

日東ペデスタル(VPシリーズ) ペデスタルボックス

[VP35-59E, 512E, 89E, 812E, 815E, 116E, 119E, 1112E, 1115E, 146E, 149E, 1412E]
[VP50-89E, 812E, 815E, 116E, 119E, 1112E, 1115E, 146E, 149E, 1412E]

取扱説明書

このたびは、日東ペデスタル(ペデスタルボックス)をお買上げいただきまして、まことにありがとうございます。施工及び使用前に必ずこの取扱説明書をすべて熟読し、正しく使用していただくようお願い致します。又、この取扱説明書は大切に保管してください。

安全上のご注意

この取扱説明書では、安全注意事項のランクを「高度の危険」、「危険」、「注意」として区分してあります。

! 高度の危険

取扱いを誤った場合に、極度に危険な状況が起こりえて、死亡又は重傷を受ける可能性が想定される場合。

! 危険

取扱いを誤った場合に、危険な状況が起こりえて、死亡又は重傷を受ける可能性が想定される場合。

! 注意

取扱いを誤った場合に、危険な状況が起こりえて、中程度の傷害や軽傷を受ける可能性が想定される場合及び物的損害のみの発生が想定される場合。

なお、**! 注意**に記載した事項でも、状況によっては重大な結果に結びつく可能性があります。いずれも重要な内容を記載しているので、必ず守って下さい。

! 危険

- ・日東ペデスタルは低圧専用ですので、高圧・特別高圧には絶対、使用しないでください。
- ・ペデスタルの転倒防止の為、水はけの悪い場所、軟弱地、車両と接触する恐れのある場所等には、設置しないでください。

! 注意

- ・使用環境等により部品の劣化等が発生いたします。落下、転倒、水の侵入等の発生の原因となりますので定期的に点検を行い、適宜部品交換してください。
- ・使用状態はカタログ表示(IP、材質等)を参照の上、性能にあった場所でご使用ください。
- ・部品脱落の恐れがあります。配線工事完了時に全ての部品取付ネジを増し締めしてください。
- ・ボックスの構造上、内部に雨水等が入りますので、収納機器のご選定の際はご注意ください。

(お願い)

- ・ベース部は別売品となっております。下表に適合するベース部をお求めの上、御使用ください。

製品構成例	
ボックス (ペデスタルボックス)	(ペデスタルボックス)
ベース (別売品) (ペデスタルベース)	(チャンネルベース)
施工 図	

ヘデスタルボックス
 G.L.
 300
 100
 100
 ヘデスタルベース
 地中に半埋込みすることにより自立させます。

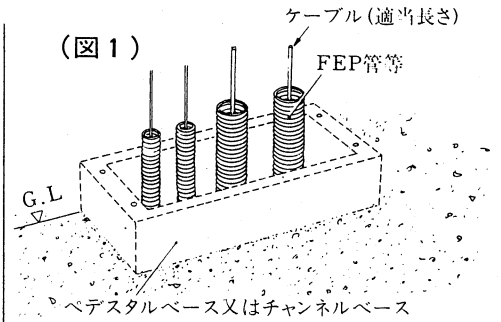
ヘデスタルボックス
 チャンネルベース
 G.L.
 100
 100
 コンクリート基礎
 コンクリート基礎によりチャンネルベースを固定し、ボックスを取付けます。

ペデスタルボックス 品名記号	適合ベース部	
	ペデスタルベース	チャンネルベース
VP35-59E, VP35-512E	SVP35-5P	SVP35-5C
VP35-89E, VP35-812E VP35-815E	SVP35-8P	SVP35-8C
VP35-116E, VP35-119E VP35-1112E, VP35-1115E	SVP35-11P	SVP35-11C
VP35-146E, VP35-149E VP35-1412E	SVP35-14P	SVP35-14C
VP50-89E, VP50-812E VP50-815E	SVP50-8P	SVP50-8C
VP50-116E, VP50-119E VP50-1112E, VP50-1115E	SVP50-11P	SVP50-11C
VP50-146E, VP50-149E VP50-1412E	SVP50-14P	SVP50-14C

ペDESTタルボックス 標準施工手順

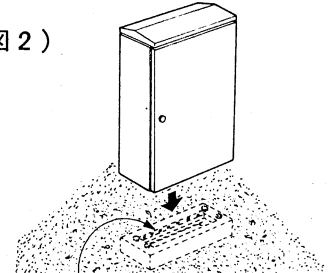
- (1) ベース部は、取扱説明書により確実に施工されているか確認します。コンクリート基礎等は充分養生期間をおいてください。又、先行配管及び配線が行われていることを確認してください。

(図 1)



(図 2)

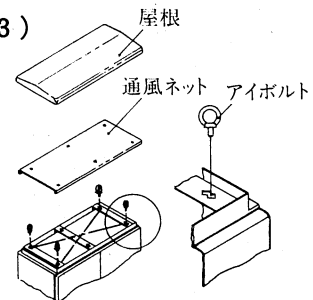
- (2) ペDESTタルボックスをケーブル支持金具側を後にしてベースの上にのせます。
- ボックスの設置には以下の方法があります。



Cチャンネルやパイラック取付用穴がついている方が後側です。

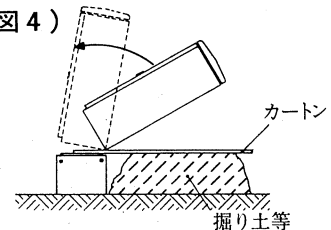
(図 3)

- ① アイボルトによる吊上げ(4点吊り)
屋根と通風ネットを取外し、付属のアイボルト(4点)を両端のバーに取付けてからボックスを吊上げ、ベースに設置します。



(図 4)

- ② ボックス引き起し方法
ベースと同じ高さに積み上げた掘り土等の上に梱包の Karton を敷き、その上にボックスを寝かしておきます。次にボックスの下部をベースにのせて引き起します。

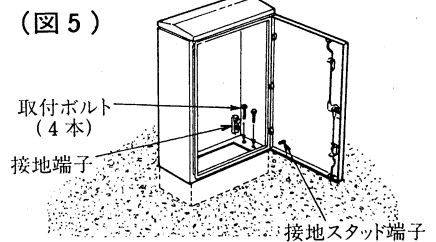


- (3) ペDESTタルボックスとベースを固定します。
ベースに付属されている取付ボルトで確実に締め付け固定します。この時、ベースが水平に設置されていない場合にはボックスとベースの間にワッシャー等をはさんで調節してください。

(図 5)

(図 5)

- ペDESTタルの転倒防止の為、取付固定は確実に行ってください。

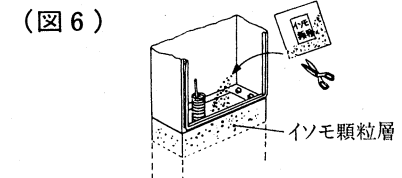


- (4) 取付けた内部機器に地中ケーブルを配線します。この時、ボックスに第3種接地工事を行ってください。ポデーは内部右下の接地端子を利用し、又、扉は内側の接地用スタッド端子(キャップを外して使用してください)を利用し、確実に行ってください。

(図 5)

(図 6)

- 感電防止の為、ボックスには必ず接地工事を行ってください。



- (5) ベース部にペDESTタルベースを使用される場合は、付属のイソモ顆粒を、ベース内に敷きつめ防湿工事を行ってください。

(図 6)

- (6) 扉を確実に締めて完成です。
キーハンドルは大切に保管してください。

⚠ 危険

ペDESTタルの転倒防止の為、ベース部の基礎工事が正しく施工されていることを確認の上、据付けてください。

⚠ 危険

ペDESTタルの転倒防止の為、取付固定は確実に行ってください。

⚠ 危険

感電防止の為、ボックスには必ず接地工事を行ってください。

仕様等、お断りなしに変更することがありますのでご了承ください。また、ご不明な点がありましたら弊社技術相談室にお問い合わせください。この取扱説明書の内容は2006年6月現在のものです。