

このたびは、弊社製品をお買い上げいただき誠にありがとうございます。
ご使用前に必ずこの説明書をよくお読みの上、正しくお使いください。
(この説明書は、必ず保管しておいてください。)

SUS 株式会社製

安全上のご注意

施工、使用（操作・保守・点検）の前に必ずこの取扱説明書とその他の注意書きをすべて熟読し、正しくご使用ください。機器の知識、安全の情報そして注意事項のすべてについて習熟してからご使用ください。この取扱説明書では、安全注意事項のランクを「注意」として表記してあります。

⚠ 注意

回避しないと、軽傷または中程度の傷害を招くおそれがある危険な状況および物的損害のみの発生するおそれがある場合を示します。

なお、**⚠ 注意** に記載した事項でも、状況によっては重大な結果に結びつく可能性があります。いずれも重要な内容を記載していますので必ず守ってください。

● お守りいただく内容を次の図記号で区分しています。

⊘ してはいけない内容です。

❗ 実行しなければならない内容です。

■ 使用上のご注意

⚠ 注意

次のような場所では使用しないでください。故障の原因になります。

- ・高温多湿となる場所
- ・振動、衝撃のある場所
- ・腐食性ガスのある場所
- ・水滴のかかる場所
- ・極度に塵埃やオイルミストが多い場所



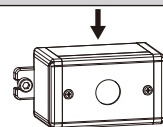
本製品は屋内専用です。屋外には使用しないでください。腐食の発生や故障の原因になります。

キャップに固定したケーブルを引張るなど、キャップに無理な引張り荷重 (20N 以上) をかけないでください。破損のおそれがあります。

ボックス組立のキャップ取付けの際は、フックのツメがフレーム内に入りにくい場合は無理に押し込まないでください。破損のおそれがあります。



ボックスの固定をキャップで固定する際は、右図の方向から強い荷重 (100N 以上) をかけないでください。キャップが破損するおそれがあります。



カバー固定ねじの取付けは適正締付トルク値にて締付けてください。締付けが不十分ですと変形、故障の原因になります。また、締付過ぎの場合は、製品を破損するおそれがあります。

ねじの呼び	適正締付トルク値
M3	0.7N・m
M4	1.0N・m



一部樹脂部品を使用しているため、有機溶剤、切削油、薬品などのかかる場所、または雰囲気中でのご使用の際は下表を参考にしてください。

薬品など	性能	薬品など	性能	薬品など	性能
弱酸	△	アルコール	○	シンナー	○
強酸	×	ベンジン	△	四塩化炭素	○
弱アルカリ	△	ガソリン	○	切削油	○
強アルカリ	×	灯油	○	有機溶剤	△

○：実用に耐える

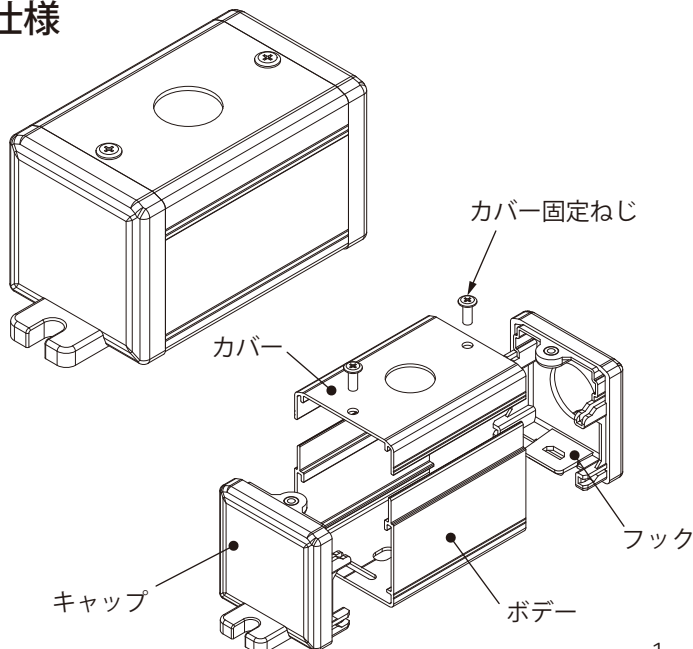
△：一時的な接触、拭取りなどには耐える

×：使用に適さない(ヒビの発生するおそれがあります)

薬品、油の種類や設置場所の環境条件により差が生じる場合があります。ご使用の際は必ず使用目的に沿った実用試験にて性能を確認してから使用してください。

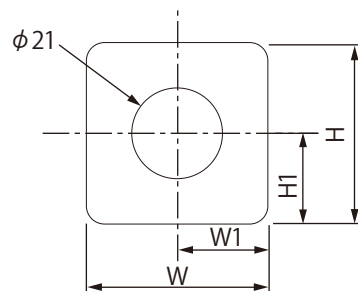
カバーの穴加工部が鋭利になっている場合があります。裂傷の危険性がありますので機器の取付けの際は、十分注意してください。

■ 仕様



● 穴あきキャップ詳細

穴あきキャップには配線用の穴加工がされています。寸法は下記を参考にしてください。



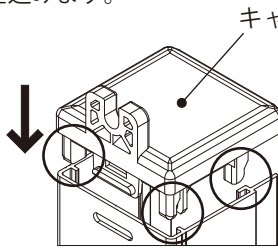
(単位：mm)

シリーズ	キャップ寸法		穴位置	
	W	H	W1	H1
ACS-□H(E)16	45	45	22.5	22.5
ACS-□H(E)22 ~ 30	64	80	32	40
ACS-W□H(E)22 ~ 30	80	80	40	40

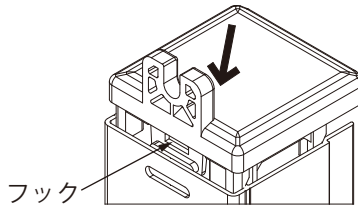
■取付方法

●キャップの取付

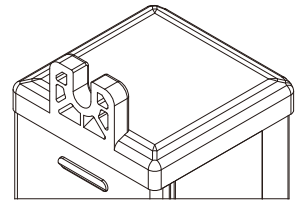
1. キャップの4カ所のガイド(○部)とボデーの位置を合わせてキャップを差込みます。



2. フックのツメがボデー内に入る位置まで差込みます。キャップの下側を底面側に押しながらボデーに押し込んでください。

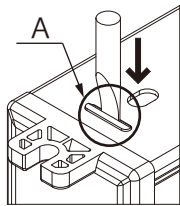


3. フックのツメがボデー長穴部に確実にかかる位置までしっかりと押し込んでください。ツメが外れないことを確認してください。

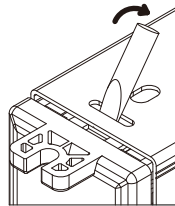


●キャップの取外し

1. Aの位置にマイナスドライバーを差込みます。中に押込むとフックのツメが外れます。



2. 押込んだまま矢印の方向に倒すとキャップが外れます。



⚠ 注意

ボックス組立のキャップ取付けの際は、フックのツメがフレーム内に入りにくい場合は無理に押し込まないでください。破損のおそれがあります。

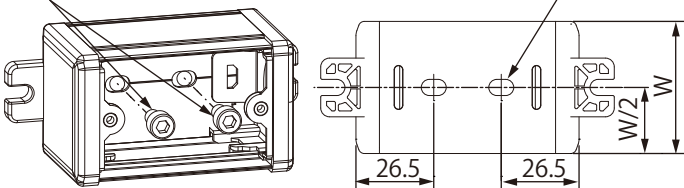
キャップのフックを取外す際は、必ずマイナスドライバーなどの工具を使用してください。指や爪で取外しを行うとけがのおそれがあります。

■ボックスの固定方法

●ボデー取付穴を使用して固定する場合

取付ねじ(推奨ねじ:六角穴付きボルト M5)

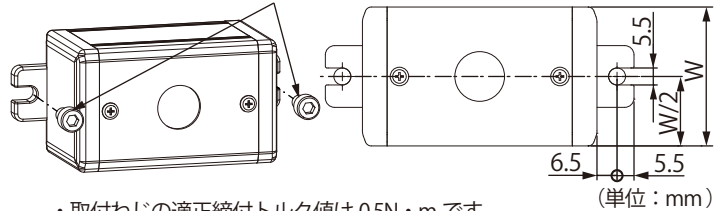
長円 5.5×8.5



・取付ねじの適正締付トルク値は 1.0N・m です。(単位: mm)
(ご注意)取付ねじは付属していませんので別途用意してください。

●キャップを使用して固定する場合

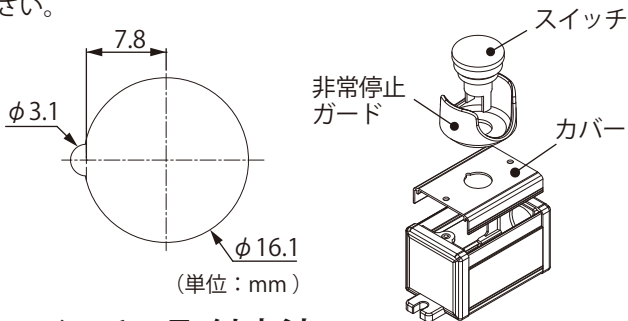
取付ねじ(推奨ねじ:六角穴付きボルト M5)



・取付ねじの適正締付トルク値は 0.5N・m です。(単位: mm)
(ご注意)取付ねじは付属していませんので別途用意してください。

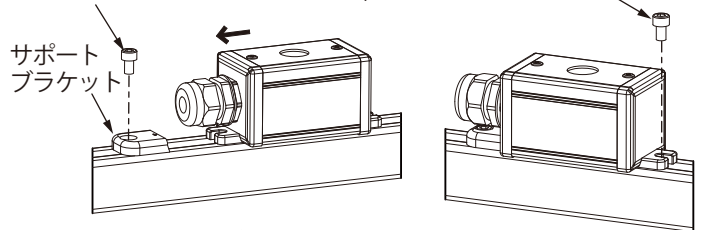
■非常停止ガード(別売り)の取付方法

CSX-GH16(Y)、φ16スイッチ(頭部φ30)用の場合、カバーに加工が必要です。下図のとおり加工の上、取付けてください。



■サポートブラケット(別売り)の取付方法

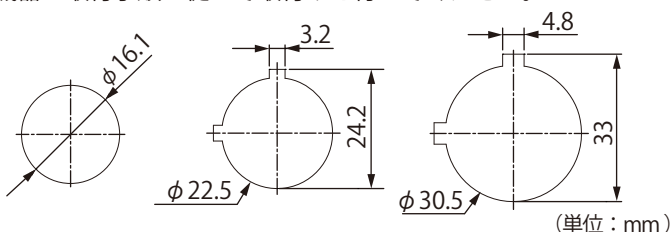
① 取付ねじ(推奨ねじ:六角穴付きボルト M5) ② 取付ねじ(推奨ねじ:六角穴付きボルト M5)



・取付ねじの適正締付トルク値は 0.5N・m です。(ご注意)取付ねじは付属していませんので別途用意してください。

■スイッチの取付方法

本製品にはスイッチ取付用穴加工がされています。ボックスのサイズにより選択可能な穴径が異なります。下記寸法を参考に機器の取付手順に従って取付けを行ってください。



仕様など、お断りなしに変更することがありますのでご了承ください。また、ご不明な点がございましたら弊社お客様相談室にお問合わせください。この取扱説明書の内容は2012年8月現在のものです。

⚠ 注意

取付ねじの取付けは適正締付トルク値にて締付けてください。締付けが不十分ですと変形、故障の原因になります。また、締付過ぎの場合は、製品を破損するおそれがあります。

《取付可能穴径》 (単位: mm)

シリーズ	穴径
ACS-□H(E)-16	φ16.1
ACS-□H(E)22~30 ACS-W□H(E)22~30	φ22.5、φ30.5

B813116920