

NTO オプション 配線支持レール BX-R-M 取扱説明書

このたびは、弊社製品をお買い上げいただき誠にありがとうございます。
ご使用前に必ずこの説明書をよくお読みの上、正しくお使いください。
(この説明書は、必ず保管しておいてください。)

安全上のご注意

施工、使用（操作・保守・点検）の前に必ずこの説明書とその他の注意書きをすべて熟読し、正しくご使用ください。機器の知識、安全の情報そして注意事項のすべてについて習熟してからご使用ください。この説明書では、安全注意事項のランクを「注意」として表記してあります。



注意

回避しないと、軽傷または中程度の傷害を招くおそれがある危険な状況および物的損害のみの発生するおそれがある場合を示します。

なお、**注意**に記載した事項でも、状況によっては重大な結果に結びつく可能性があります。いずれも重要な内容を記載していますので必ず守ってください。

●お守りいただく内容を次の図記号で区分しています。



してはいけない内容です。



実行しなければならない内容です。

■施工上のご注意



注意



許容荷重は 147N です。許容荷重を超えると変形・破損・けがの原因になります。
必ず基板と組合わせて取付けてください。単体では許容荷重(147N)の確保ができないおそれがあります。



取付けに際して、ねじをしっかり締付けてください。ねじの締付けが不十分な場合、落下・破損の原因になります。また、締付け過ぎの場合は、ねじ山を破損するおそれがあります。

ねじの呼び	適正締付トルク値
M4	0.8 ~ 1.0N・m
M5	1.8 ~ 2.9N・m

■使用上のご注意



注意



配線支持レールをキャビネットに取付け輸送を行わないでください。キャビネットが傷付くおそれがあります。



配線支持レールに荷重を加えた状態で輸送を行わないでください。配線支持レールが破損するおそれがあります。




■仕様

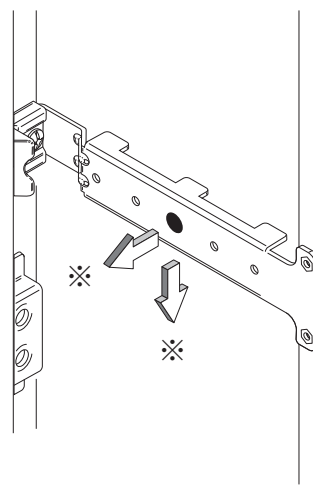
品名記号	セット内容	適用キャビネット
BX-16R-M	配線支持レール 2 本、取付ねじ	フカサ 160mm タテ 1000mm 以上用
BX-20R-M	〃	フカサ 200mm 〃
BX-25R-M	〃	フカサ 250mm 〃
BX-30R-M	〃	フカサ 300mm 〃
BX-35R-M	〃	フカサ 350mm 〃

●適用キャビネット

キャビネット	品名記号
盤用キャビネット	B、S、BF、SF
熱機器収納キャビネット	B-L、S-L、B-LS、S-LS
テナントキャビネット	TB-M

●付属品

名 称	数 量
レール押え 	2 コ
+ バインド小ねじ M4×4 	4 コ
±PW 付バインド小ねじ M5×8 	2 コ
取扱説明書	1 部



※許容荷重：147N
(中央部への荷重を想定)

■組立方法

1. 配線支持レールにレール押えをはめ込みます。
2. 土PW付バインド小ねじ M5×8 を取付けてください。(図1)

(ご注意)

レール押えがスライドできるように、土PW付バインド小ねじ M5×8 は締切らないでください。

3. キャビネットの前面枠を取外してください。(図2)

4. ボデー取付穴と配線支持レールの M4 ねじ加工部を合わせ+バインド小ねじ M4×4 で締付けてください。(図3)
タテ 1400mm 以上のキャビネットの場合は、図3 破線部分のスリット部に配線支持レールを通して取付けてください。

5. レール押えは確実に基板に接するようにスライドさせてから、土PW付バインド小ねじ M5×8 を締付けてください。(図3)

(ご注意)

配線支持レールを指定以外のねじでボデーに固定しないでください。フレーム枠が取付ができなくなります。

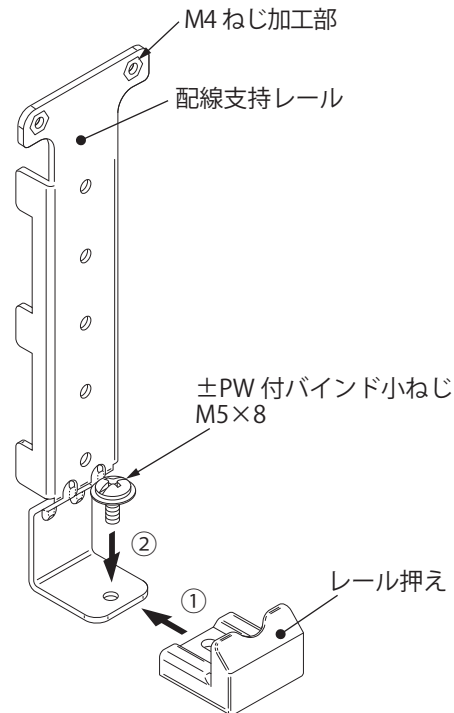


図1

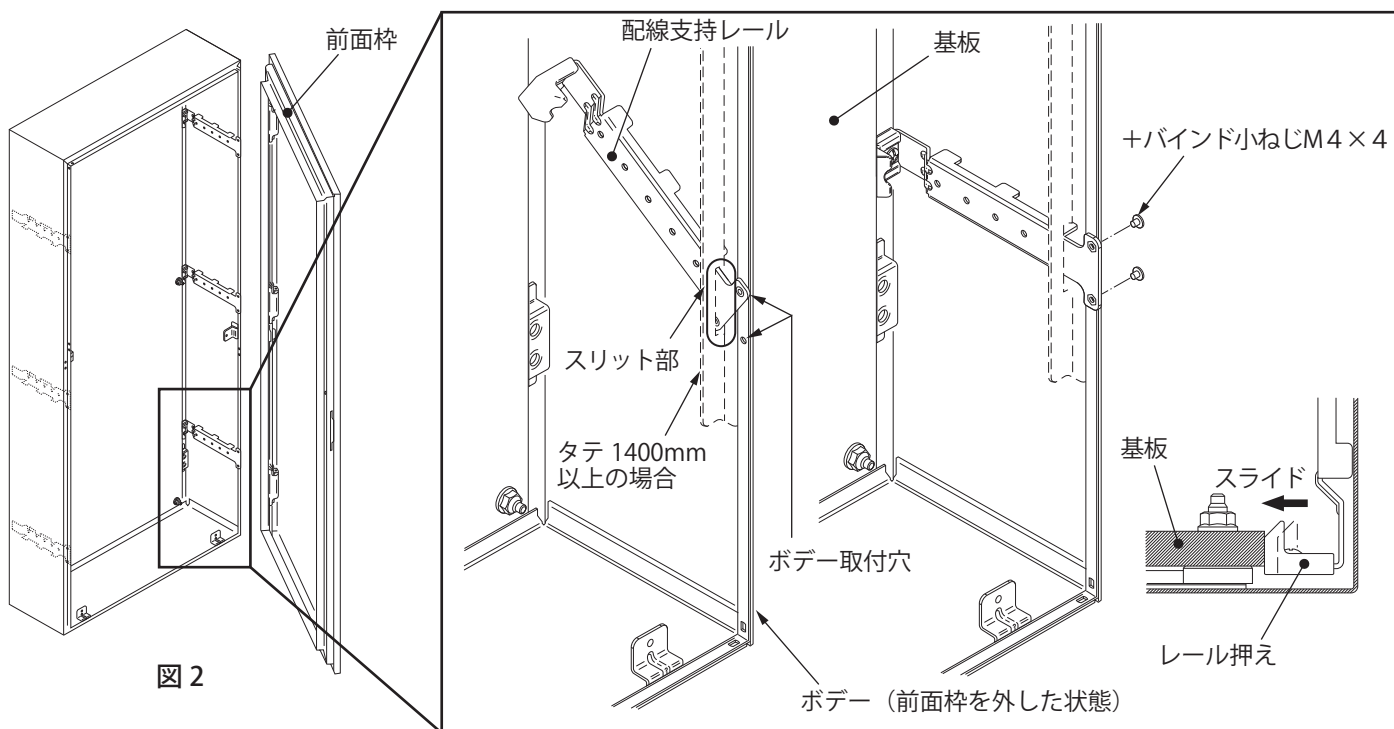


図3

仕様など、お断りなしに変更することがありますのでご了承ください。
また、ご不明な点がございましたら弊社お客様相談室にお問合わせください。
この説明書の内容は2013年4月現在のものです。

B871921921
SK-287B