

このたびは、弊社製品をお買い上げいただき誠にありがとうございます。
ご使用前に必ずこの説明書をよくお読みの上、正しくお使いください。
(この説明書は、必ず保管しておいてください。)

安全上のご注意

施工、使用（操作・保守・点検）の前に必ずこの説明書とその他の注意書きをすべて熟読し、正しくご使用ください。機器の知識、安全の情報そして注意事項のすべてについて習熟してからご使用ください。この説明書では、安全注意事項のランクを「警告」「注意」として区分してあります。

警告	回避しないと、死亡または重傷を招くおそれがある危険な状況を示します。
注意	回避しないと、軽傷または中程度の傷害を招くおそれがある危険な状況および物的損害のみの発生するおそれがある場合を示します。

●お守りいただく内容を次の図記号で区分しています。

してはいけない内容です。

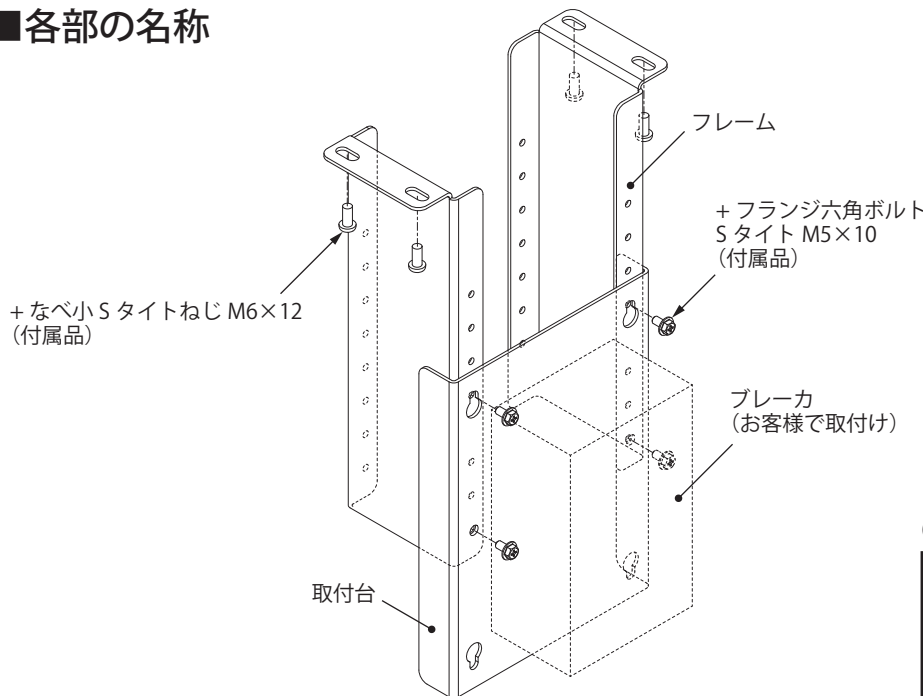
実行しなければならない内容です。

なお、 に記載した事項でも、状況によっては重大な結果に結びつく可能性があります。いずれも重要な内容を記載していますので必ず守ってください。

■施工上のご注意

警告											
組立作業は、キャビネットの転倒防止処置をしてから行ってください。転倒やけがの原因になります。	電気工事（設置・施工）は有資格者が行ってください。故障・感電・けがの原因になります。										
注意											
<p>本製品の搭載可能質量、機器取付有効範囲を超えるブレーカを取付けないでください。ねじれ・たわみ・変形の原因になります。</p> <table border="1" style="margin-left: 20px;"> <tr> <td>搭載可能質量</td> <td>3kg</td> </tr> <tr> <td>機器取付有効範囲*</td> <td>ヨコ…105mm タテ…225mm</td> </tr> </table> <p>※機器取付有効範囲図は、P.2「 寸法図」を参照。</p>	搭載可能質量	3kg	機器取付有効範囲*	ヨコ…105mm タテ…225mm	<p>使用するねじなどは指定されたものを使用してください。取付けの際は、適正締付トルクにて締付けてください。締付けが不十分な場合、破損、落下などの原因になります。また、締付け過ぎの場合は、ねじ山を破損するおそれがあります。</p> <table border="1" style="margin-left: 20px;"> <tr> <th>ねじの呼び</th> <th>適正締付トルク N・m*</th> </tr> <tr> <td>M5</td> <td>1.8 ~ 2.9</td> </tr> <tr> <td>M6</td> <td>2.9 ~ 4.4</td> </tr> </table> <p>※但し、S タイプねじにおいて締付時の初期トルクはこの限りではありません。</p>	ねじの呼び	適正締付トルク N・m*	M5	1.8 ~ 2.9	M6	2.9 ~ 4.4
搭載可能質量	3kg										
機器取付有効範囲*	ヨコ…105mm タテ…225mm										
ねじの呼び	適正締付トルク N・m*										
M5	1.8 ~ 2.9										
M6	2.9 ~ 4.4										

■各部の名称



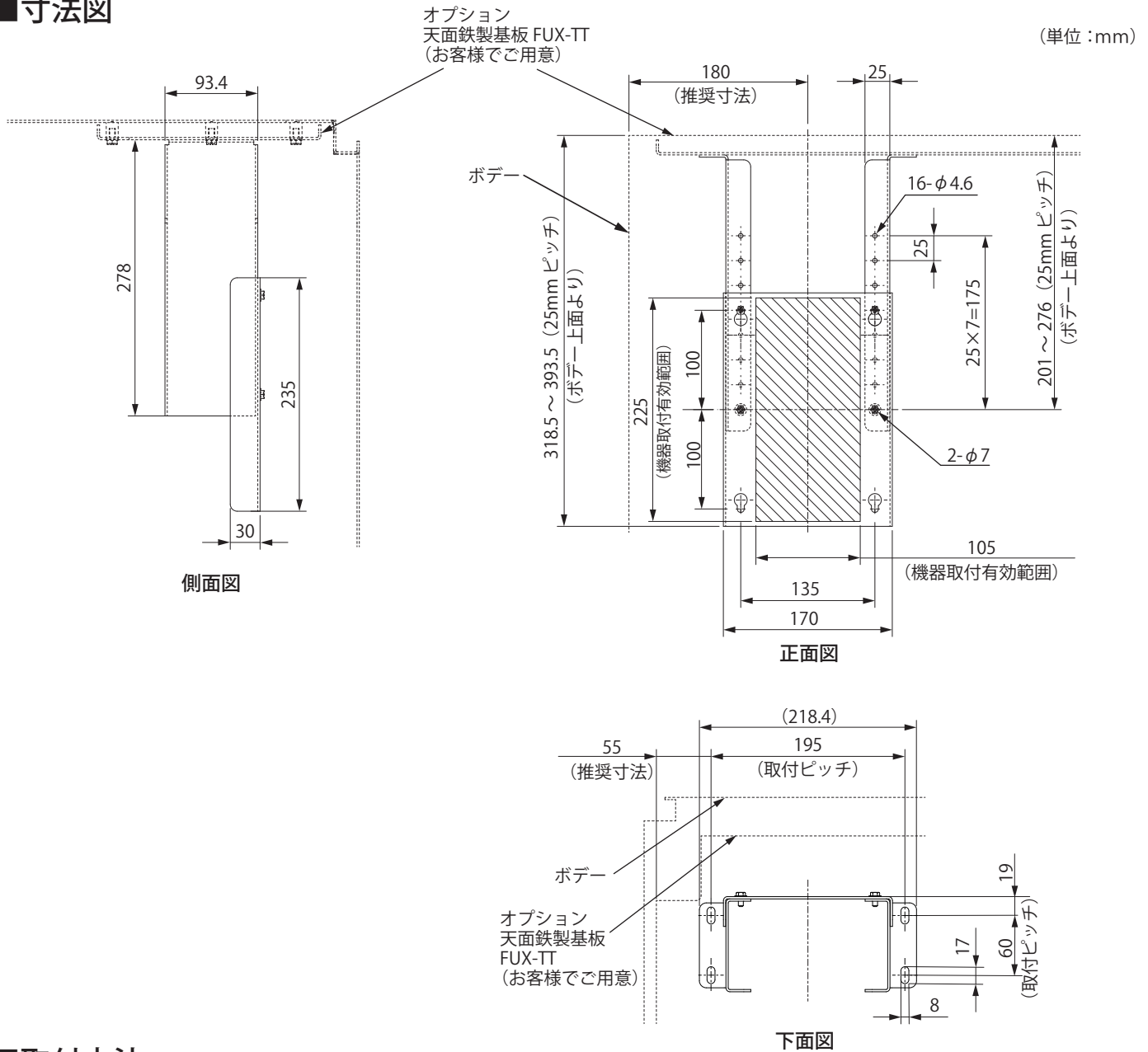
●付属品

名称	数量
+フランジ六角ボルトSタイプM5×10	4コ
+なべ小SタイプねじM6×12	4コ
取扱説明書（本紙）	1部

■仕様

部品名	材質	板厚	数量
取付台	ZAM鋼板	2.3mm	1コ
フレーム			2コ

■寸法図



■取付方法

1. 取付ブレーカの高さに応じて、天面鉄製基板FUX-TTに4-φ5.7±0.1の穴加工をしてください。
(推奨穴加工図参照)

ご注意

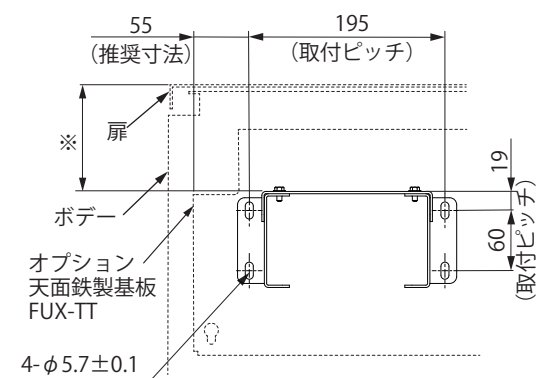
本製品には天面鉄製基板FUX-TTは付属されておりません。キャビネットヨコ寸法に合わせて別途天面鉄製基板FUX-TTをご用意ください。

2. 配線スペースに応じて、取付台を+フランジ六角ボルトSタイトM5×10(付属品)でフレームの穴にねじ止めしてください。取付台の取付位置は25mmピッチで変更可能です。

ご注意

取付台にはブレーカ取付穴は開いていません。ブレーカに合わせ、穴加工を行ってください。

3. フレームを天面鉄製基板FUX-TTに+なべ小SタイトねじM6×12(付属品)でねじ止めしてください。
4. 天面鉄製基板FUX-TTをキャビネット本体へ取付けてください。
取付方法は天面鉄製基板FUX-TTの取扱説明書をご参照ください。



仕様など、お断りなしに変更することがありますのでご了承ください。
また、ご不明な点がございましたら弊社お客様相談室にお問合わせください。
この説明書の内容は2018年5月現在のものです。

B873901922
SK-327D