

このたびは、弊社製品をお買い上げいただき誠にありがとうございます。
ご使用前に必ずこの説明書をよくお読みの上、正しくお使いください。
(この説明書は、必ず保管しておいてください。)

安全上のご注意

施工、使用（操作・保守・点検）の前に必ずこの説明書とその他の注意書きをすべて熟読し、正しくご使用ください。機器の知識、安全の情報そして注意事項のすべてについて習熟してからご使用ください。この説明書では、安全注意事項のランクを「警告」「注意」として区分してあります。

警告	回避しないと、死亡または重傷を招くおそれがある危険な状況を示します。
注意	回避しないと、軽傷または中程度の傷害を招くおそれがある危険な状況および物的損害のみの発生するおそれがある場合を示します。

● お守りいただく内容を次の図記号で区分しています。

⊘ してはいけない内容です。

⚠ 実行しなければならない内容です。

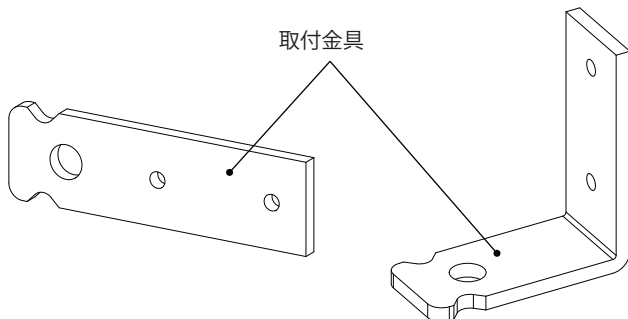
なお、**注意**に記載した事項でも、状況によっては重大な結果に結びつく可能性があります。いずれも重要な内容を記載していますので必ず守ってください。

■施工上のご注意

警告					
⊘	本製品でキャビネットを吊上げないでください。 落下・破損の原因になります。				
⊘	本製品の取付可能質量 100kg を超過しないでください。 変形・破損・落下の原因になります。				
⚠	十分な強度のある壁面に確実に固定してください。 落下・転倒・故障のおそれがあります。				
⚠	本製品をキャビネットの4カ所に必ず取付けてください。 落下・破損の原因になります。				
⚠	使用するねじは、指定されたものを使用してください。 取付けの際は、適正締付トルクにて締付けてください。 締付けが不十分な場合、落下・破損の原因になります。 また、締付け過ぎの場合は、ねじ山を破損するおそれがあります。				
<table border="1"> <tr> <td>ねじの呼び</td> <td>適正締付トルク N・m</td> </tr> <tr> <td>M8</td> <td>8.0 ~ 14.0</td> </tr> </table>		ねじの呼び	適正締付トルク N・m	M8	8.0 ~ 14.0
ねじの呼び	適正締付トルク N・m				
M8	8.0 ~ 14.0				

注意	
⚠	穴加工の際は、バリなどを確実に取除いてください。 けがの原因になります。
⚠	屋外など防水性能が必要な場合は、取付穴にコーキングを行ってください。キャビネット内に水が浸入する原因になります。

■各部の名称・仕様



●付属品

名称	数量	備考
六角ボルト M8×12	8コ	KM: クロメートめっき SKM: ステンレス製
平座金 8	8コ	
ばね座金 8	8コ	
ゴムパッキン	8コ	—
取扱説明書(本紙)	1部	—

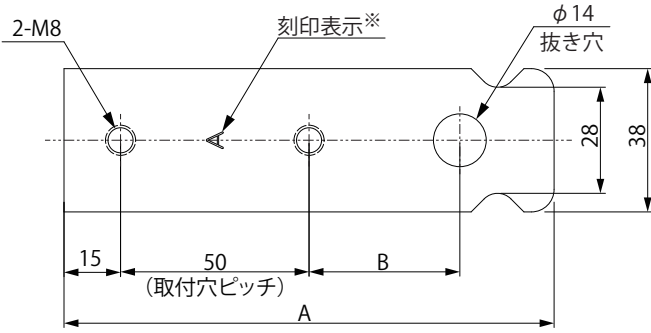
KM-1・KM-2・SKM-1

KM-1L・SKM-1L

(単位: mm)

品名記号	材質	板厚	表面処理	製品質量 kg	摘要	適用キャビネット板厚	取付可能質量	数量
KM-1	鉄	6.0	溶融亜鉛すず合金めっき	0.9	キャビネット用	1.6 ~ 2.3	100kg 以下 (4カ所同時使用)	4本
KM-2				1.2	遮光板付キャビネット用			4本
SKM-1	ステンレス		—	1.0	ステンレス製キャビネット用	1.5 ~ 2.0		4本
KM-1L	鉄		溶融亜鉛すず合金めっき	1.2	キャビネット用	1.6 ~ 2.3		4本
SKM-1L	ステンレス		—	1.3	ステンレス製キャビネット用	1.5 ~ 2.0		4本

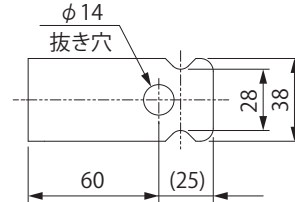
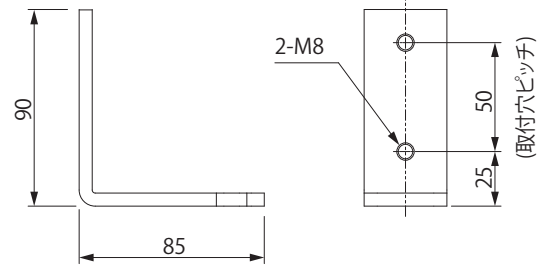
●寸法



※KM-1を除く

品名記号	寸法 mm	
	A	B
KM-1	130	40
KM-2	170	80
SKM-1	130	40

KM-1・KM-2・SKM-1

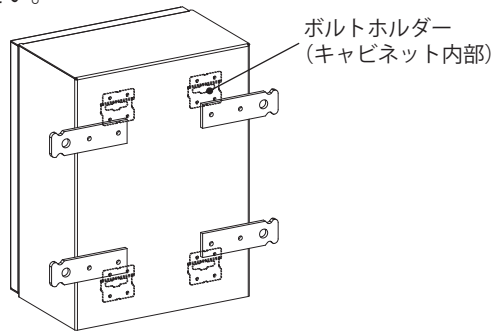


KM-1L・SKM-1L

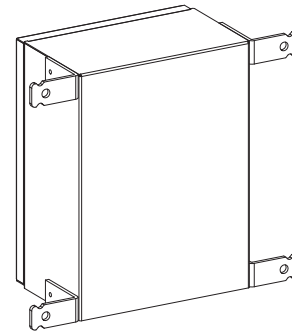
■施工方法

1. 取付金具の取付穴ピッチ (50mm) に合わせて KM-1、2・SKM-1 はキャビネットの背面、KM-1L・SKM-1L はキャビネットの側面に $\phi 9.0 \sim 10.0\text{mm}$ のドリルにて穴加工してください。

ご注意 キャビネット内部に基板固定用のボルトホルダーなどが溶接されているため取付穴加工時に本製品が干渉しないようご注意ください。



KM-1・KM-2・SKM-1



KM-1L・SKM-1L

2. キャビネット (4カ所) にキャビネット内部よりゴムパッキン・平座金8・ばね座金8・六角ボルト M8×12 で取付金具を締付けてください。(図1)

ご注意 KM-2・SKM-1 は刻印表示【A】がある面をキャビネット側に向けて取付けてください。(図2)

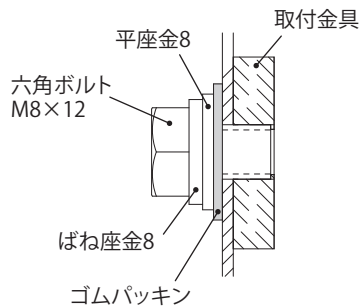


図1

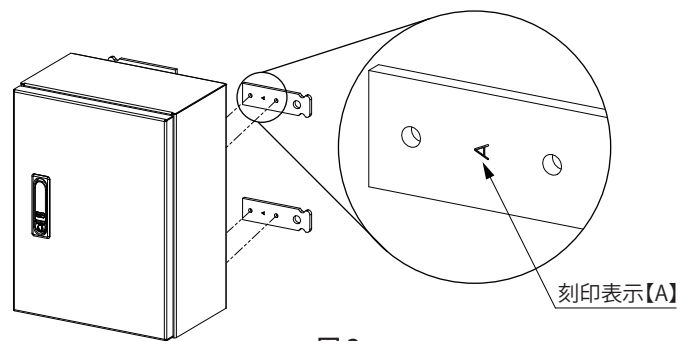


図2

施工業者名	
TEL	施工年月日 年 月 日

仕様など、お断りなしに変更することがありますのでご了承ください。
 また、ご不明な点がございましたら弊社お客様相談室にお問合わせください。
 この説明書の内容は 2018 年 3 月現在のものです。

B897510923