

# LED照明パネル EX-LED type

お買い上げいただきありがとうございます。ご使用前にこの説明書をよくお読みの上、正しくお使いください。この説明書は、必ず保管してください。

## 安全上のご注意

安全にお使いいただくための注意事項を説明しています。必ずお守りください。なお、有資格者以外の電気工事は法律で禁止されています。

<b>警告</b>	死亡または重傷を招くおそれがある危険な状況を示します。
<b>注意</b>	軽傷または中程度の傷害を招くおそれがある危険な状況および物的損害の発生するおそれがある場合を示します。

お守りいただく内容を次の図記号で区分しています。





- 注意する
- してはいけない
- 必ず守る

## ■施工上のご注意

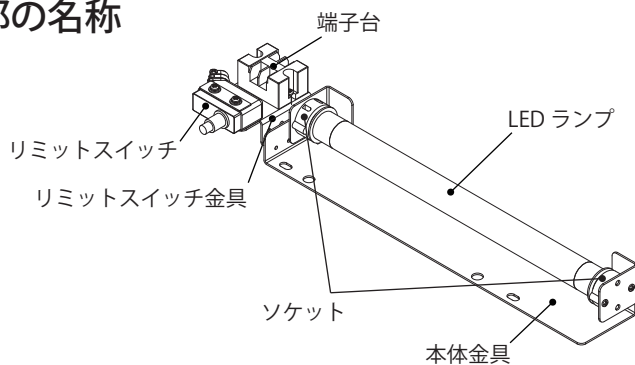
<b>警告</b>					
<p> 分解、改造をしないでください。感電・火災の原因になります。</p>	<p>使用するねじは、指定されたものを使用してください。取付けの際は、適正締付トルクにて締付けてください。締付けが不十分な場合、発熱・火災・感電の原因になります。また、締付け過ぎの場合は、製品を破損するおそれがあります。</p> <table border="1" style="margin: 10px auto;"> <tr> <th>ねじの呼び</th> <th>適正締付トルク N・m</th> </tr> <tr> <td>端子ねじ M4</td> <td>1.3 ~ 2.2</td> </tr> </table>	ねじの呼び	適正締付トルク N・m	端子ねじ M4	1.3 ~ 2.2
ねじの呼び		適正締付トルク N・m			
端子ねじ M4	1.3 ~ 2.2				
<p> LEDランプとソケットは、本製品以外の組合せでは使用しないでください。故障・落下・感電・火災の原因になります。</p>					
<p> アース工事は電気設備の技術基準に従い、確実に行ってください。アース線が不完全な場合、感電の原因になります。</p>	<p>両端のソケットと LED ランプの連結部にすき間がある場合は、すき間がなくなるまで差込んでください。故障・落下・感電・火災の原因になります。</p> <div style="text-align: center;"> <p>すき間</p> <p>すき間</p> <p>×</p> <p>ソケット</p> <p>LED ランプ</p> <p>○</p> </div>				
<p>電気工事(取付・施工)は有資格者が行ってください。故障・感電・けがの原因になります。</p>					
<p> 電気工事は「電気設備技術基準」および「内線規程」を厳守し、必ず専用の電源回路としてください。故障・感電・けがの原因になります。</p>					
<p> 組立作業はキャビネットの転倒防止の処置をしてから行ってください。</p>					
<p>電源線接続の際は、接続の方法に従って確実に行ってください。接続不良による発熱・焼損・火災の原因になります。</p>					

<b>注意</b>											
<p> 使用するねじなどは指定されたものを使用してください。取付けの際は、適正締付トルクにて締付けてください。締付けが不十分な場合、破損・落下の原因になります。また、締付け過ぎの場合は、ねじ山を破損するおそれがあります。</p>	<table border="1" style="margin: 10px auto;"> <tr> <th>ねじの呼び</th> <th>適正締付トルク N・m※</th> </tr> <tr> <td>M4</td> <td>1.5 ~ 2.5</td> </tr> <tr> <td>M5</td> <td>1.8 ~ 2.9</td> </tr> <tr> <td>M6</td> <td>3.0 ~ 4.4</td> </tr> <tr> <td>M8</td> <td>7.8 ~ 13.7</td> </tr> </table> <p>※ ただし、Sタイトねじにおいて締付時の初期トルクはこの限りではありません。</p>	ねじの呼び	適正締付トルク N・m※	M4	1.5 ~ 2.5	M5	1.8 ~ 2.9	M6	3.0 ~ 4.4	M8	7.8 ~ 13.7
ねじの呼び	適正締付トルク N・m※										
M4	1.5 ~ 2.5										
M5	1.8 ~ 2.9										
M6	3.0 ~ 4.4										
M8	7.8 ~ 13.7										
<p> 取付後に必ずリミットスイッチの動作確認を行ってください。スイッチ機能の不備や、機器が破損するおそれがあります。</p>											

## ■使用上のご注意

<b>警告</b>	
 感電注意	配線作業および保守点検時は必ず電源を OFF にし、電源の供給を止めてください。感電のおそれがあります。
	定格電圧でご使用ください。使用電圧は定格電圧の±10%以内です。電源電圧が変動した場合でも使用電圧を超えないようにしてください。故障・感電・火災の原因になります。
	
次のような場所で使用しないでください。故障・感電・火災などの原因になります。 <ul style="list-style-type: none"> <li>・高温、高温となる場所</li> <li>・腐食性ガスのある場所</li> <li>・可燃性ガスのある場所</li> <li>・振動、衝撃のある場所</li> <li>・塵埃やオイルミストが多い場所</li> <li>・ノイズ、電界、磁界の強い場所</li> <li>・水滴のかかる場所</li> </ul>	
<b>注意</b>	
	点検中や消灯直後は、しばらくの間 LED ランプが熱いので手や肌などを触れないでください。けがの原因になります。

## ■各部の名称



## ●付属品

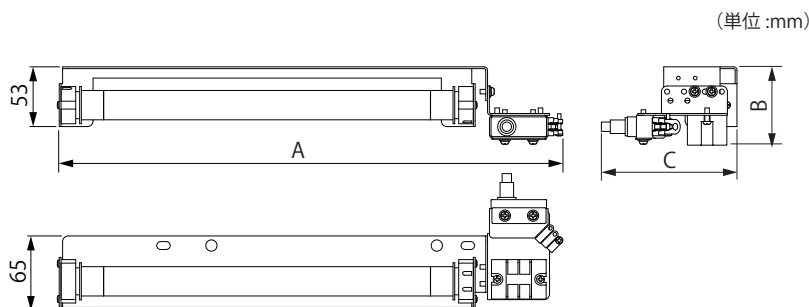
名称	数量
3点セムス小ねじ M6×12	2コ
角根丸頭ボルト M8×20	2コ
フランジナット M8	2コ
Sタイトフランジ六角ボルト M5×10	2コ
注意書 (S タイトフランジ六角ボルト)	1部
取扱説明書 (本紙)	1部

## ■仕様

品名記号	全光束 lm	消費電力 W	外形寸法 mm			定格電圧 V	周波数 Hz	使用温度 ℃	製品質量 kg
			A	B※	C※				
EX-LED	457	3	455	56 ~ 70	113 ~ 136	AC100/200	50/60	-25 ~ +40	0.7
EX-LEDW	1000	6	705						1.0

- ※取付けるキャビネットによりサイズが異なります。  
 ・LED ランプとソケットは必ず本製品の組合せでご使用ください。  
 ・本製品は、水銀使用製品ではありません。廃棄時は産業廃棄物として処理してください。

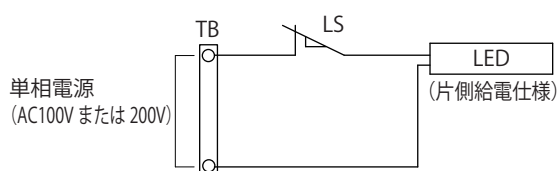
## 【寸法図】




## ●適用キャビネット

シリーズ名	製品記号
自立制御盤キャビネット	E-A(-N,-F,-N-F)・EL-ROA・EL-LOA・EL-BOA・EM-A・E-LA・E-LSA・OE-A・OEM-A・OE-DA・OE-LDA・自立制御盤キャビネット(E)セミオーダー
ステンレス自立制御盤キャビネット	SE・SOE・SOEM
フレーム式自立キャビネット FZ シリーズ	FZ・FZ-TZ・FZC・OFZ・OFZ-DA・SOFZ・SOFZ-DA
フレーム式自立キャビネット FJ シリーズ	FJ・FJ-T・OFJ・OFJM・OFJ-D

## ■電気回路図



<b>警告</b>					
	使用するねじは、指定されたものを使用してください。取付けの際は、適正締付トルクにて締付けてください。締付けが不十分な場合、発熱・火災・感電の原因になります。また、締付け過ぎの場合は、製品を破損するおそれがあります。				
	<table border="1"> <thead> <tr> <th>ねじの呼び</th> <th>適正締付トルク N・m</th> </tr> </thead> <tbody> <tr> <td>端子ねじ M4</td> <td>1.3 ~ 2.2</td> </tr> </tbody> </table>	ねじの呼び	適正締付トルク N・m	端子ねじ M4	1.3 ~ 2.2
ねじの呼び	適正締付トルク N・m				
端子ねじ M4	1.3 ~ 2.2				

## ■取付方法

適用キャビネットにより、取付位置が異なります。取付方法をご確認ください。

リミットスイッチ金具取付位置の工場出荷状態は、自立制御盤キャビネット パターン®となっておりま。

### ●自立制御盤キャビネット

【E-A(N,F,N-F)・EL-ROA・EL-LOA・EL-BOA・EM-A・E-LA・E-LSA・OE-A・OEM-A・OE-DA・OE-LDA・自立制御盤キャビネット(E)セミオーダー】

パターン	キャビネットサイズ mm		取付	
	ヨコ	タテ	EX-LED	EX-LEDW
A	750 以下	1200 以下	○	×
	800 以上		○	○
B	750 以下	1250 以上	○	×
	800 以上		○	○

○・・・取付可能  
×・・・取付不可

#### パターンA

1. リミットスイッチ金具にある3点セムス小ねじ M4×8(2か所)を取り外してください。(図1)
2. 本体金具とリミットスイッチ金具を3点セムス小ねじ M4×8(2か所)にて取り付けてください。(図1)
3. キャビネットの取付用ナットに、本体金具の取付穴を利用して、付属の3点セムス小ねじ M6×12(2か所)にて取り付けてください。(図2)
4. 電源線接続は、端子台(端子ねじ M4)へ接続してください。(P.2「■電気回路図」を参照)

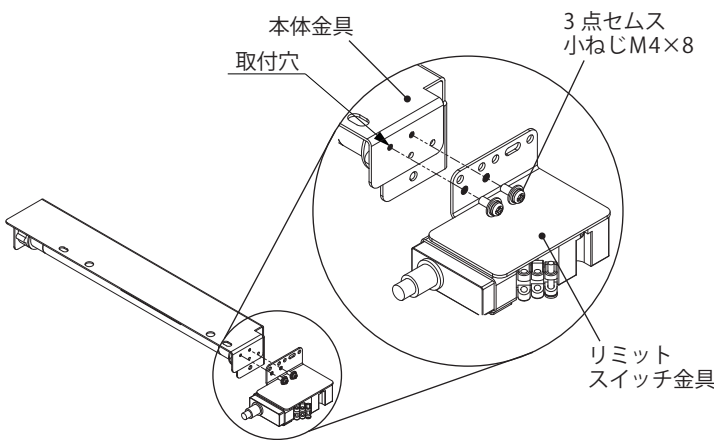


図1

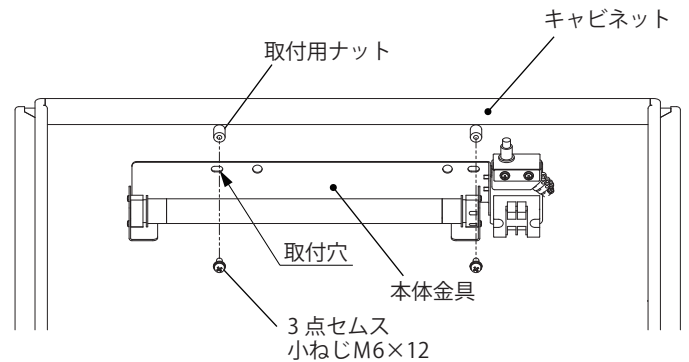


図2

#### パターンB

1. キャビネットの取付用ナットに、本体金具の取付穴を利用して、付属の3点セムス小ねじ M6×12(2か所)にて取り付けてください。(図3)
2. 電源線接続は、端子台(端子ねじ M4)へ接続してください。(P.2「■電気回路図」を参照)

リミットスイッチ金具取付位置を工場出荷状態から変更した場合は、下記手順を行ってください。

1. リミットスイッチ金具にある3点セムス小ねじ M4×8(2か所)を取り外してください。(図4)
2. 本体金具とリミットスイッチ金具を3点セムス小ねじ M4×8(2か所)にて取り付けてください。(図4)

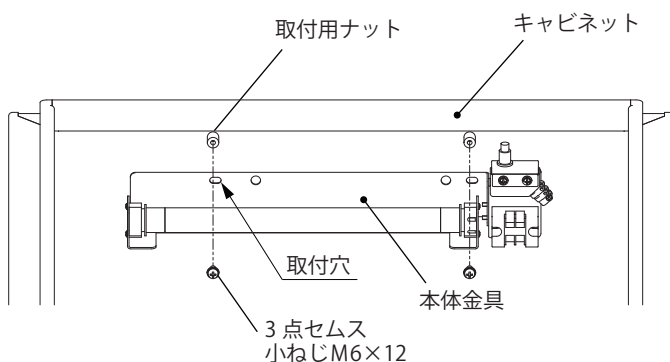


図3

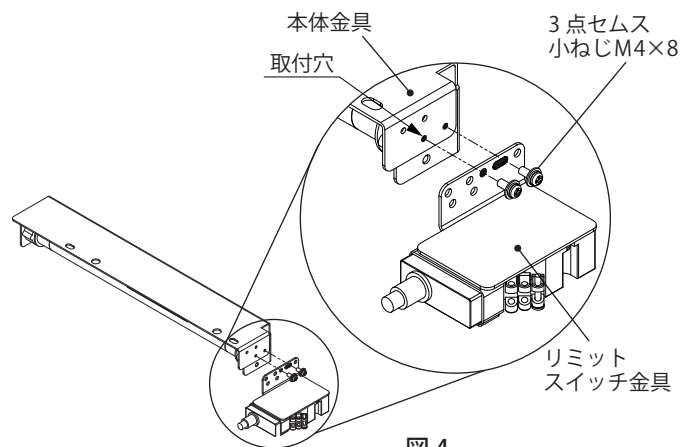


図4

### ⚠ 注意



使用するねじなどは指定されたものを使用してください。  
取付けの際は、適正締付トルクにて締付けてください。  
締付けが不十分な場合、破損・落下の原因になります。  
また、締付け過ぎの場合は、ねじ山を破損するおそれがあります。

ねじの呼び	適正締付トルク N・m
M4	1.5 ~ 2.5
M6	3.0 ~ 4.4

# ●ステンレス自立制御盤キャビネット

【SE】

パターン	キャビネットサイズ mm		取付	
	ヨコ	タテ	EX-LED	EX-LEDW
㉓	700	1200 以下	○	×
㉔	700	1400 以上	○	×
	1000 以上	1600 以上		○

○・・・取付可能  
×・・・取付不可

## パターン㉓

1. リミットスイッチ金具にある3点セムス小ねじ M4×8(2か所)を取り外してください。(図5)
2. 本体金具とリミットスイッチ金具を3点セムス小ねじ M4×8(2か所)にて取り付けてください。(図5)
3. キャビネットの取付用ナットに、本体金具の取付穴を利用して、付属の3点セムス小ねじ M6×12(2か所)にて取り付けてください。(図6)
4. 電源線接続は、端子台(端子ねじ M4)へ接続してください。(P.2「■電気回路図」を参照)

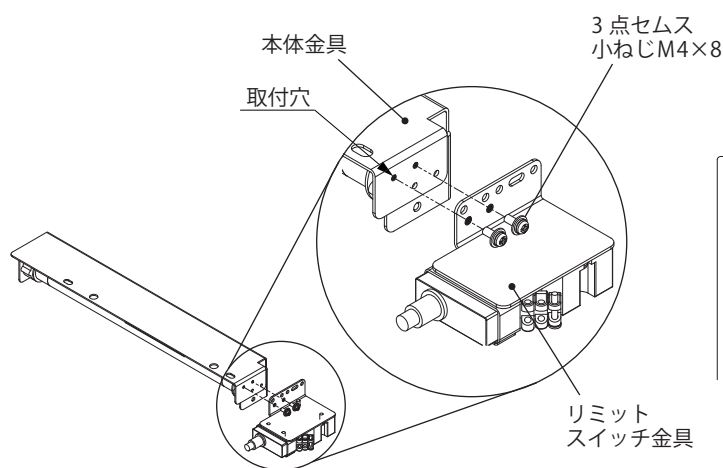


図5

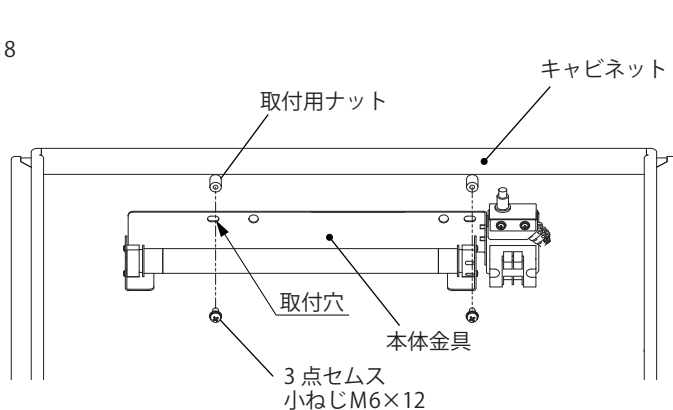


図6

## パターン㉔

1. リミットスイッチ金具にある3点セムス小ねじ M4×8(2か所)を取り外してください。(図7)
2. 本体金具とリミットスイッチ金具を3点セムス小ねじ M4×8(2か所)にて取り付けてください。(図7)
3. キャビネットの取付用ナットに、本体金具の取付穴を利用して、付属の3点セムス小ねじ M6×12(2か所)にて取り付けてください。(図8)
4. 電源線接続は、端子台(端子ねじ M4)へ接続してください。(P.2「■電気回路図」を参照)

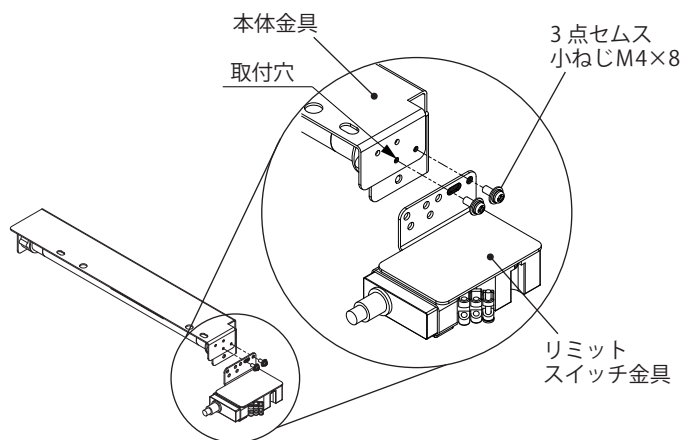


図7

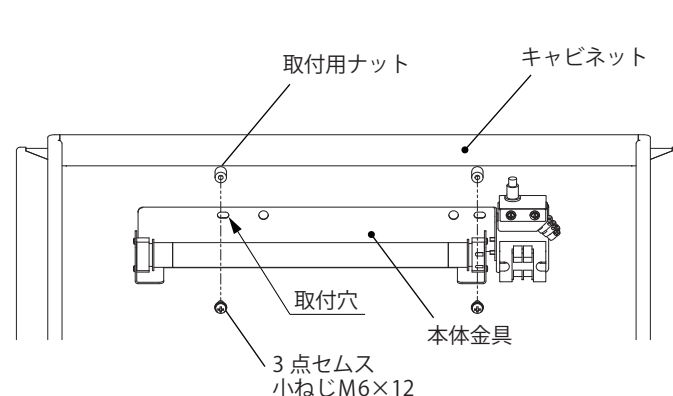


図8

### ⚠ 注意



使用するねじなどは指定されたものを使用してください。  
取付けの際は、適正締付トルクにて締付けてください。  
締付けが不十分な場合、破損・落下の原因になります。  
また、締付け過ぎの場合は、ねじ山を破損するおそれがあります。

ねじの呼び	適正締付トルク N・m
M4	1.5 ~ 2.5
M6	3.0 ~ 4.4

## 【SOE・SOEM】

パターン	キャビネットサイズ mm		取付	
	ヨコ	タテ	EX-LED	EX-LEDW
㉓	700	1200 以下	○	×
㉔	700	1400 以上	○	×
	1000 以上	1600 以上		○

○・・・取付可能

×・・・取付不可

### パターン㉓

1. リミットスイッチ金具にある3点セムス小ねじ M4×8 (2か所) を取り外してください。(図 9)
2. 本体金具とリミットスイッチ金具を3点セムス小ねじ M4×8 (2か所) にて取り付けてください。(図 9)
3. キャビネットの照明パネル取付金具に、本体金具の取付穴を利用して、付属の3点セムス小ねじ M6×12 (2か所) にて取り付けてください。(図 10)
4. 電源線接続は、端子台(端子ねじ M4)へ接続してください。(P.2「■電気回路図」を参照)

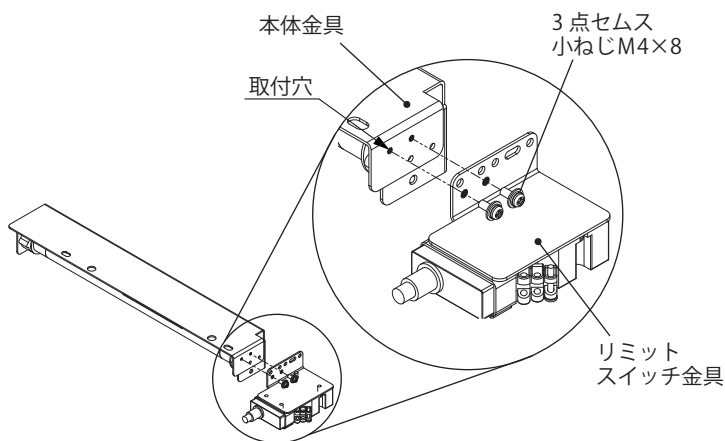


図 9

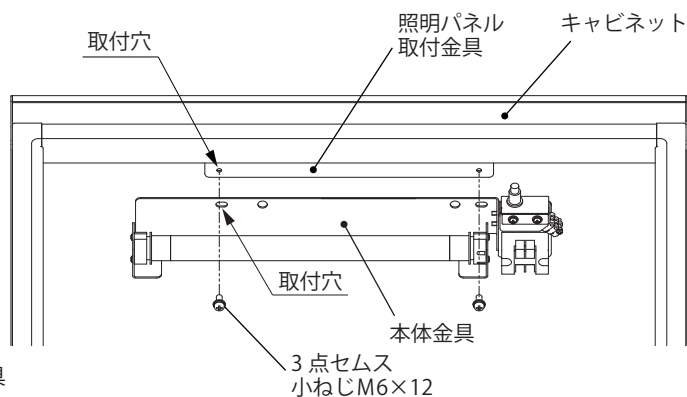


図 10

### パターン㉔

1. リミットスイッチ金具にある3点セムス小ねじ M4×8 (2か所) を取り外してください。(図 11)
2. 本体金具とリミットスイッチ金具を3点セムス小ねじ M4×8 (2か所) にて取り付けてください。(図 11)
3. キャビネットの照明パネル取付金具に、本体金具の取付穴を利用して、付属の3点セムス小ねじ M6×12 (2か所) にて取り付けてください。(図 12)
4. 電源線接続は、端子台(端子ねじ M4)へ接続してください。(P.2「■電気回路図」を参照)

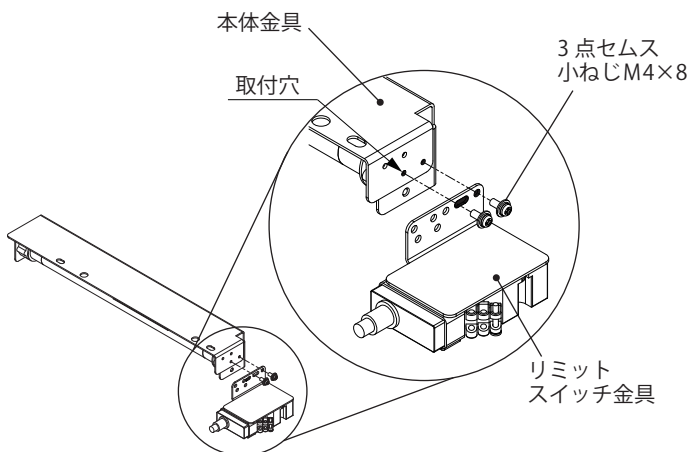


図 11

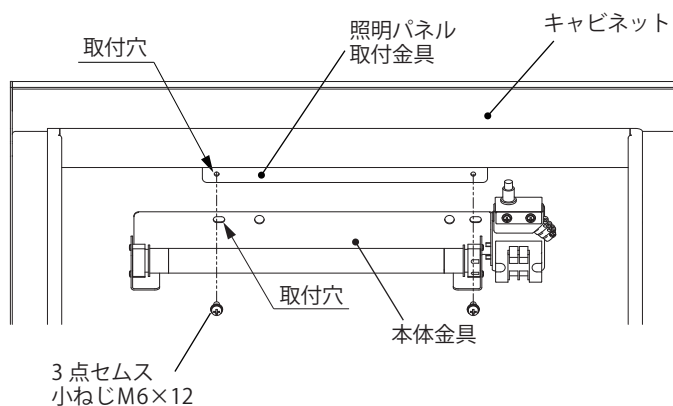


図 12

## ⚠ 注意



使用するねじなどは指定されたものを使用してください。  
取付けの際は、適正締付トルクにて締付けてください。  
締付けが不十分な場合、破損・落下の原因になります。  
また、締付け過ぎの場合は、ねじ山を破損するおそれがあります。

ねじの呼び	適正締付トルク N・m
M4	1.5 ~ 2.5
M6	3.0 ~ 4.4

## ●フレーム式自立キャビネット FZシリーズ 【FZ・FZ-TZ・FZC・OFZ・OFZ-DA・SOFZ・SOFZ-DA】

キャビネットサイズ mm		取付	
ヨコ	タテ	EX-LED	EX-LEDW
800 以下	1600 以上	○	×
1000 以上			○

○・・・取付可能  
×・・・取付不可

- ・本製品は、ラックマウントセット (FCX-ZE・FCX-ZI) や部分ラックマウントセット (FCX-Z□E7・FCX-Z□J7) を取付けた場合、取付けできません。
- ・キャビネットサイズ ヨコ 600mm の際は、リミットスイッチ前の扉面ボススタッドの3点セムス六角ボルトM6 を取り外してください。(図 13)

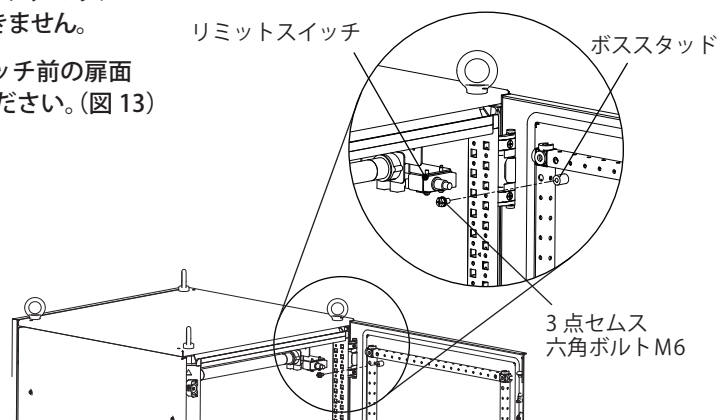


図 13

1. リミットスイッチ金具にある3点セムス小ねじ M4×8 (2か所) を取り外してください。(図 14)
2. 本体金具とリミットスイッチ金具を3点セムス小ねじ M4×8 (2か所) にて取り付けてください。(図 14)
3. キャビネットのフレームへ、本体金具の取付穴を利用して、付属のSタイトフランジ六角ボルト M5×10 (2か所) にて取り付けてください。(図 15)

### ご注意

- ・ステンレス製のFZシリーズには、本製品に付属のSタイトフランジ六角ボルト M5×10 を使用しないでください。ステンレス製のFZシリーズに付属のSタイトフランジ六角ボルト M5×10SUS をご使用ください。
- ・リミットスイッチ側の本体金具とフレーム間を 100mm 以上離してください。

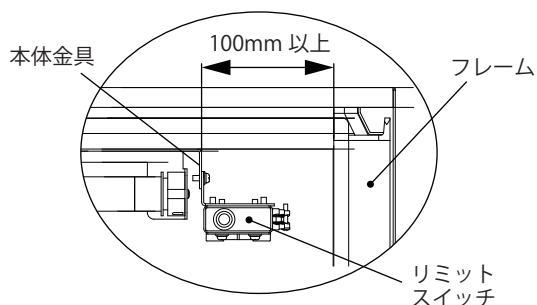


図 14

4. 電源線接続は、端子台(端子ねじ M4)へ接続してください。(P.2「電気回路図」を参照)

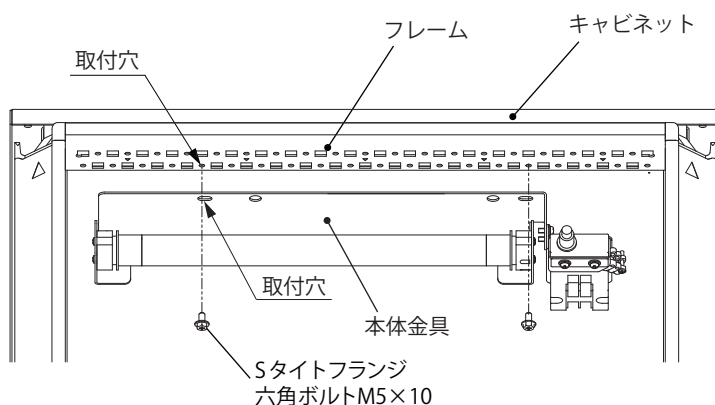


図 15

## ⚠ 注意



使用するねじなどは指定されたものを使用してください。取付けの際は、適正締付トルクにて締付けてください。締付けが不十分な場合、破損・落下の原因になります。また、締付け過ぎの場合は、ねじ山を破損するおそれがあります。

ねじの呼び	適正締付トルク N・m※
M4	1.5 ~ 2.5
M5	1.8 ~ 2.9

※ ただし、Sタイトねじにおいて締付時の初期トルクはこの限りではありません。

## ●フレーム式自立キャビネット FJシリーズ

【FJ・FJ-T・OFJ・OFJM・OFJ-D】

キャビネットサイズ mm		取付	
ヨコ	タテ	EX-LED	EX-LEDW
800 以下	1600 以上	○	×
1000 以上			○

○・・・取付可能  
×・・・取付不可

本製品は、FJ-E・OFJ-E に取付けできません。

1. リミットスイッチ金具にある3点セムス小ねじ M4×8(2か所)を取り外してください。(図 16)
2. 本体金具とリミットスイッチ金具を3点セムス小ねじ M4×8(2か所)にて取り付けしてください。(図 16)

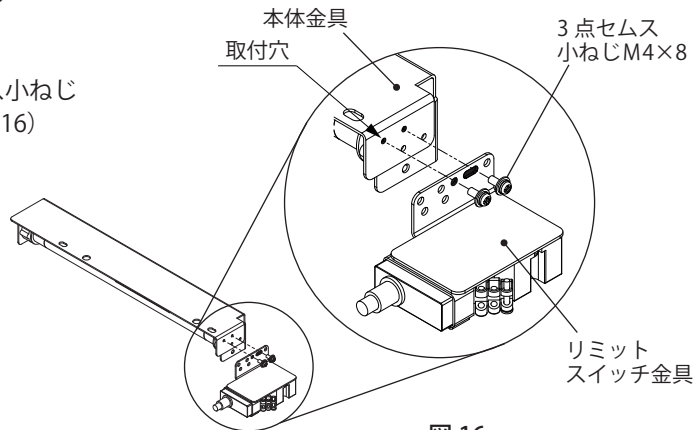


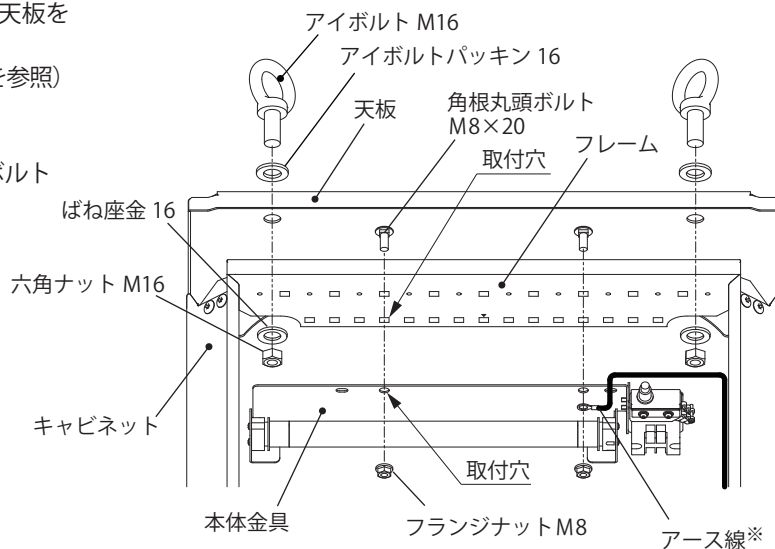
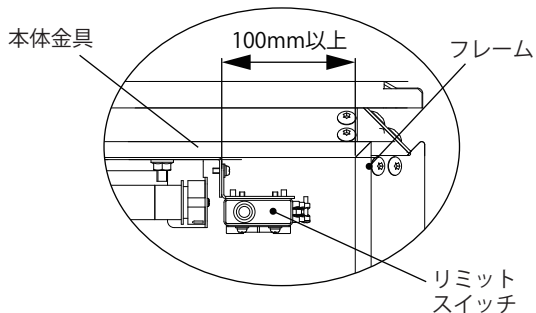
図 16

3. キャビネットに取付いているアイボルト M16・アイボルトパッキン 16・ばね座金 16・六角ナット M16 を外し、天板を取り外してください。(図 17)  
(「FJシリーズ取扱説明書【FJ・FJ-T・OFJ・OFJM・OFJD】」を参照)

4. キャビネットのフレーム取付穴に、付属の角根丸頭ボルト M8×20(2か所)を入れてください。(図 17)

**ご注意**

リミットスイッチ側の本体金具とフレーム間を100mm 以上離してください。



※アース線は、お客様でご用意ください。

図 17

5. 本体金具の取付穴を利用して、アース線を挟み付属のフランジナット M8 を取り付けてください。(図 17)
6. アース線をキャビネットの接地端子 M8 へ接続してください。
7. 電源線接続は、端子台(端子ねじ M4)へ接続してください。  
(P.2「■電気回路図」を参照)
8. 天板を 3. と逆の手順で取り付けてください。

### ⚠ 注意



使用するねじなどは指定されたものを使用してください。  
取付けの際は、適正締付トルクにて締付けてください。  
締付けが不十分な場合、破損・落下の原因になります。  
また、締付け過ぎの場合は、ねじ山を破損するおそれがあります。

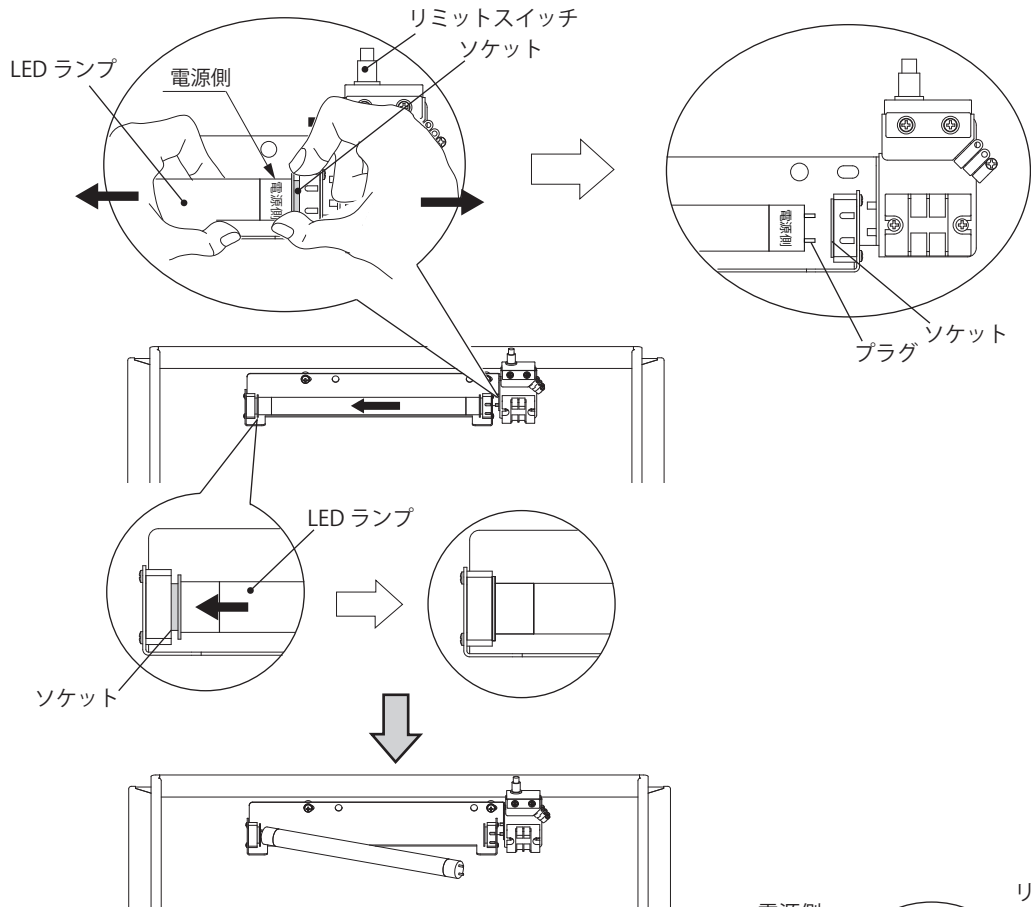
ねじの呼び	適正締付トルク N・m
M4	1.5 ~ 2.5
M8	7.8 ~ 13.7

## ■保守点検

LED ランプの清掃は、乾いた布で拭いてください。

### ●LED ランプの取外し、取付方法

1. LED ランプの電源側を左手で持ち左側へ押しながら、リミットスイッチ側のソケットを右手で右側へ押し、LED ランプのプラグを完全に引き離してから手前に引いて取り外してください。



2. 取付けの際は、取外し手順と逆の手順で取り付けてください。

**ご注意** 取付けの際は、LED ランプに記載の「電源側」の表示を、リミットスイッチ側のソケットに取り付けてください。(図 18) 逆向きに取付けた場合、ランプは点灯しません。

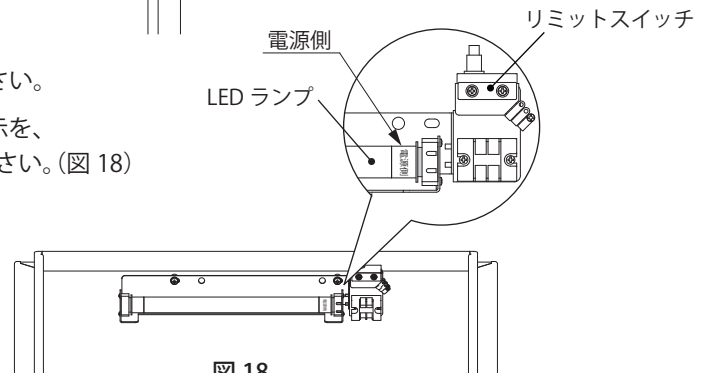
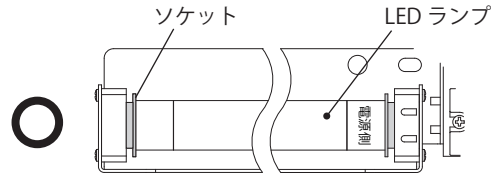
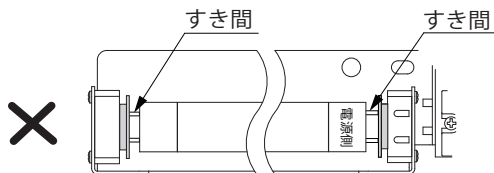


図 18

## ⚠ 警告

両端のソケットと LED ランプの連結部にすき間がある場合は、すき間がなくなるまで差込んでください。故障・落下・感電・火災の原因になります。



### お問い合わせ先

ご不明な点がございましたら弊社お客様相談室にお問合わせください。

**TEL (0561) 64-0152**

- お客様からご提供いただいた個人情報は、商品の修理やご相談への対応、および情報の提供に利用いたします。
- 利用目的の範囲内で、グループ各社と共同で利用させていただく場合があります。
- 個人情報はあらかじめ本人の同意を得ないで、第三者に提供することはいたしません。

本製品の故障や瑕疵により、当社の予見の有無を問わず生じた二次損害について、当社は一切の責任を負いかねます。仕様など、お断りなしに変更することがありますのでご了承ください。

2021年3月  
B905980921  
SK-348

**NITTO KOGYO**

©NITTO KOGYO CORPORATION