

お買い上げいただきありがとうございます。ご使用前にこの説明書をよくお読みの上、正しくお使いください。この説明書は、必ず保管してください。

安全上のご注意

安全にお使いいただくための注意事項を説明しています。必ずお守りください。なお、有資格者以外の電気工事は法律で禁止されています。

	警告	死亡または重傷を招くおそれがある危険な状況を示します。
	注意	軽傷または中程度の傷害を招くおそれがある危険な状況および物的損害の発生するおそれがある場合を示します。

お守りいただく内容を次の図記号で区分しています。

- してはいけない
- 必ず守る

■施工上のご注意

警告									
<p>適用キャビネットは下表を参照し、寸法を超える製品には取り付けしないでください。キャビネットが転倒し、機器の故障・けがの原因になります。</p> <table border="1" style="margin: 10px auto;"> <thead> <tr> <th>品名記号</th> <th>適用サイズ</th> </tr> </thead> <tbody> <tr> <td>E-A(-N)(-F)(-N-F),E-LA・LSA</td> <td>タテ 1,200mm 以下</td> </tr> <tr> <td>LE</td> <td>全機種</td> </tr> <tr> <td>FUL</td> <td>全機種</td> </tr> </tbody> </table> <p>基台への取付可能質量は 300kg です。取付可能質量を超える物を取り付けしないでください。転倒・性能の劣化・破損・けがの原因になります。</p>	品名記号	適用サイズ	E-A(-N)(-F)(-N-F),E-LA・LSA	タテ 1,200mm 以下	LE	全機種	FUL	全機種	<p>取付可能質量は、重心位置をキャビネットの中心を想定して算出しております。取付重量や重心位置に応じて別途転倒防止の処置を行ってください。(下図参照) キャビネットが転倒し、機器の故障やけがの原因になります。</p> <p>長期の使用で取付部(ねじ、ナット)などの傷みやゆるみがないか、定期的に点検してください。傷みがある場合は交換し、ゆるみがある場合は適正締め付トルクにて締め付けてください。破損・落下・所定の IP 性能が得られないなどの原因になります。</p>
品名記号	適用サイズ								
E-A(-N)(-F)(-N-F),E-LA・LSA	タテ 1,200mm 以下								
LE	全機種								
FUL	全機種								

注意													
<p>本製品は屋内用です。屋外では使用できません。</p> <p>設置を行う際は、必ず 2 人以上で作業を行ってください。けがの原因になります。</p> <p>必ず水平な床面に設置してください。床面が水平でないと扉がひずみ、IP 性能を保持することができなくなり、機器の故障・けがの原因になります。</p> <p>使用するねじなどは指定されたものを使用してください。取り付けの際は、適正締め付トルクにて締め付けてください。締め付けが不十分な場合、破損・落下・所定の IP 性能が得られないなどの原因になります。また、締め付け過ぎの場合は、ねじ山を破損するおそれがあります。</p> <table border="1" style="margin: 10px auto;"> <thead> <tr> <th>ねじの呼び</th> <th>適正締め付トルク N・m ※1</th> </tr> </thead> <tbody> <tr> <td>M5</td> <td>1.8~2.9</td> </tr> <tr> <td>M10</td> <td>14.7~24.5</td> </tr> </tbody> </table> <p>※1 ただし、タッピンねじにおいて締め付時の初期トルクはこの限りではありません。</p>	ねじの呼び	適正締め付トルク N・m ※1	M5	1.8~2.9	M10	14.7~24.5	<p>基台とブラインドパネルの固定には歯付座金を入れてください。歯付座金を入れないと導通が取れなくなり、感電するおそれがあります。</p> <p>基台は、耐震対策のため、基台底面のアンカーボルト取付穴(φ14)を使用し、M12 のアンカーボルトによって固定してください。けが・破損の原因になります。</p> <table border="1" style="margin: 10px auto;"> <thead> <tr> <th>アンカーボルト径</th> <th>最小埋込深さ L ※1</th> <th>短期許容引抜荷重 ※2</th> </tr> </thead> <tbody> <tr> <td>M12</td> <td>60mm</td> <td>6.7kN</td> </tr> </tbody> </table> <p>※2 一般的な床スラブ上面でのあと施工金属拡張アンカーボルト(おねじ形) 使用時における参考値です。設置場所、アンカーボルト種類によって値は大きく変わります。</p>	アンカーボルト径	最小埋込深さ L ※1	短期許容引抜荷重 ※2	M12	60mm	6.7kN
ねじの呼び	適正締め付トルク N・m ※1												
M5	1.8~2.9												
M10	14.7~24.5												
アンカーボルト径	最小埋込深さ L ※1	短期許容引抜荷重 ※2											
M12	60mm	6.7kN											

床面が平行でなく扉にひずみが生じた場合はスペーサなどにより設置面が平行になるように調整してください。

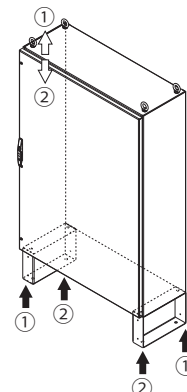
調整方法

- ドアが↑①の方向にひずんだ時は、
↑①のカ所のどちらか一方にスペーサを入れてください。
ドアが↑②の方向にひずんだ時は、
↑②のカ所のどちらか一方にスペーサを入れてください。

【オプションパーツのご案内】

スペーサには、オプションの「基台用スペーサ」をご利用ください。

名称	品名記号	摘要
基台用	BP17-10SU	U 字(アンカーボルト用,t1.0)
スペーサ	BP17-1030S	50mm 角(t3.0)



⚠ 注意



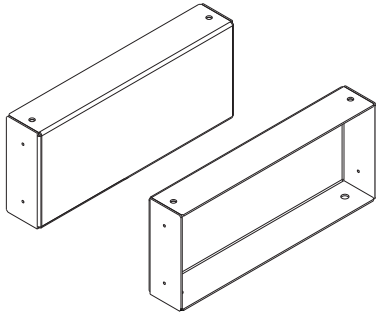
アンカーボルトはキャビネット寸法および搭載品の質量・位置などを考慮の上、選定してください。適切でない場合、転倒・破損・けがの原因になります。



所定のアンカーボルト以外にも必要に応じ転倒防止の処置を行ってください。キャビネット奥行きが浅いものや高さの高いものは、機器の取付位置・質量等により地震時に転倒するおそれがあります。

■仕様

●EX-2ZD 自立用基台(左右分割タイプ) (E-A(-N) (-F) (-N-F)、E-LA・LSA(タテ1.200mm以下)用) (LE、FUL(全機種)用)



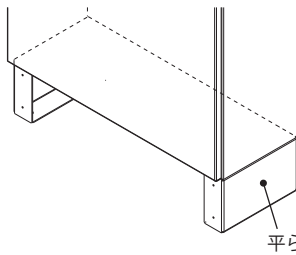
材質	鉄
板厚	3.2mm

●付属品

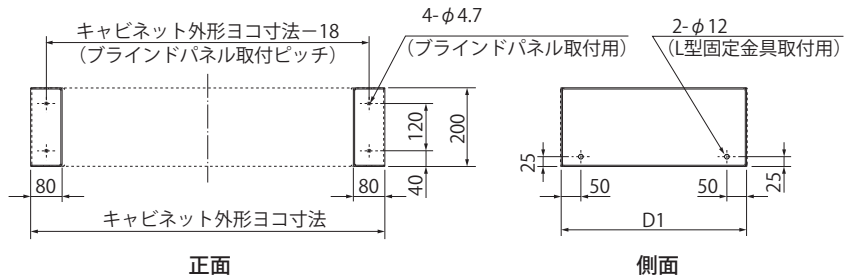
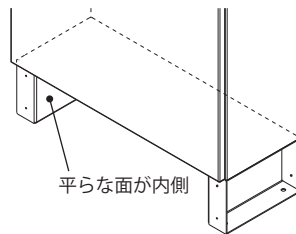
名称	数量
3点セムス六角タップボルト M10×30	4コ
平座金	4コ
歯付座金 10	4コ
取扱説明書(本紙)	1部

アンカーボルト取付穴を内側および外側へ設置する2通りの方法が選べます。

アンカーを内側に設置

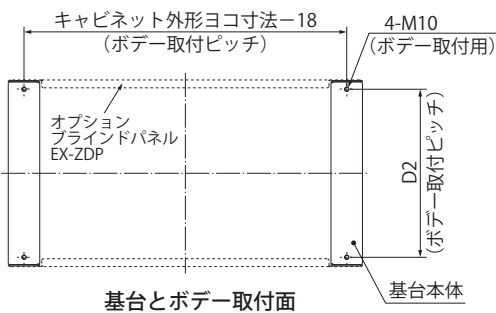


アンカーを外側に設置



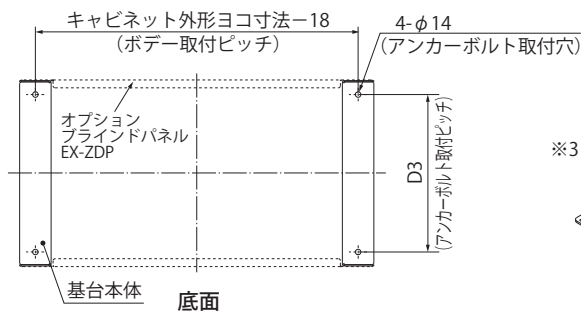
正面

側面



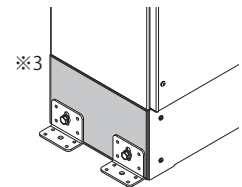
基台とボデー取付面

基台本体



基台本体

底面



L型固定金具取付例

※3 平らな面が外側で使用の場合

品名記号	寸法(mm)			適用キャビネット (E-A(-N) (-F) (-N-F)、E-LA・LSA) (LE、FULは全機種)
	D1	D2	D3	
EX35-2ZD	321	277	250	フカサ350mmのキャビネット用(タテ1,200mm以下)
EX50-2ZD	471	427	400	フカサ500mmのキャビネット用(タテ1,200mm以下)

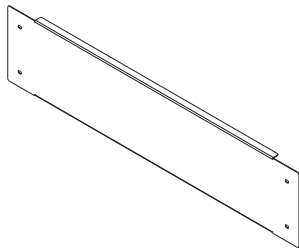
ご注意

- 外形寸法・取付穴寸法・アンカーボルト取付ピッチ・ボデー取付ピッチは、設置方向がどちらの場合も同じです。
- ブラインドパネル(EX-ZDP)は含まれておりません。キャビネットのヨコ寸法に合わせ、別途ご用意ください。
- L型固定金具(BP16-LA)は含まれておりません。取付重量や重心位置に応じて別途ご用意ください。

自立用基台 (左右分割タイプ) オプション

●EX-ZDP ブラインドパネル

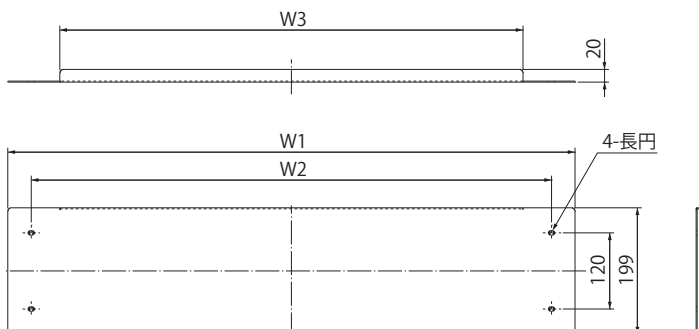
(E-A (-N) (-F) (-N-F)、E-LA・LSA(タテ1.200mm以下)用)
(LE、FUL(全機種)用)



材質	鉄
板厚	1.6mm

●付属品

名称	数量
±PW 付タッピンねじ M5×8	4コ
歯付座金 5	4コ
取扱説明書(本紙)	1部



品名記号	寸法 (mm)			適用キャビネット (E-A (-N) (-F) (-N-F)、E-LA・LSA) (LE、FULは全機種)
	W1	W2	W3	
EX-62ZDP	594	520	430	ヨコ600mmのキャビネット用(タテ1,200mm以下)
EX-72ZDP	694	620	530	ヨコ700mmのキャビネット用(タテ1,200mm以下)
EX-82ZDP	794	720	630	ヨコ800mmのキャビネット用(タテ1,200mm以下)
EX-92ZDP	894	820	730	ヨコ900mmのキャビネット用(タテ1,200mm以下)

ご注意

- ・自立用基台(左右分割タイプ)(EX-2ZD)と合わせてご利用ください。
- ・ブラインドパネルは1セット1枚入りとなります。前後面に取り付けの場合には2セットをご用意ください。

■取付方法

⚠注意

先に基台を設置し、その後キャビネットと基台を組み付けてください。先にキャビネットと基台を組み付けた場合、アンカーボルトを設置することができないおそれがあります。



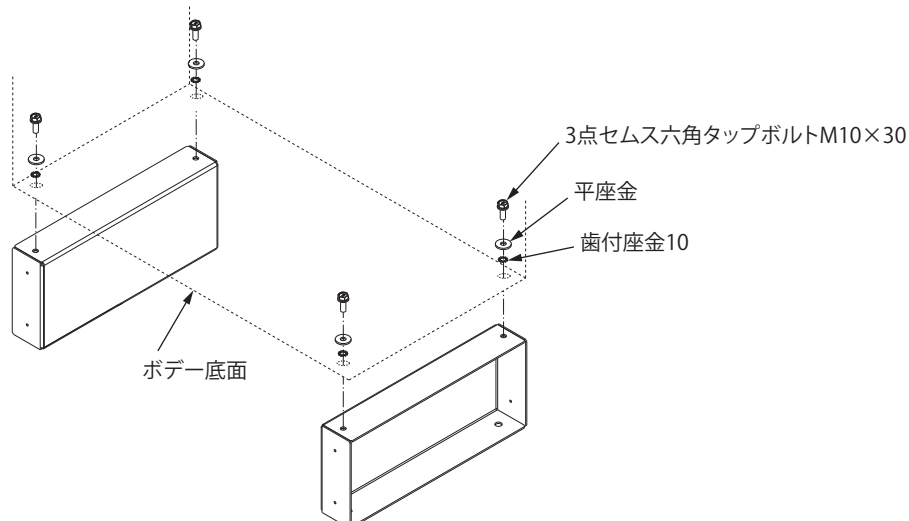
使用するねじなどは指定されたものを使用してください。取り付けの際は、適正締付トルクにて締め付けてください。締め付けが不十分な場合、破損・落下・所定のIP性能が得られないなどの原因になります。また、締め付け過ぎの場合は、ねじ山を破損するおそれがあります。

ねじの呼び	適正締付トルク N・m ※4
M5	1.8~2.9
M10	14.7~24.5

※4 ただし、タッピンねじにおいて締付時の初期トルクはこの限りではありません。

●EX-2ZD 自立用基台(左右分割タイプ)

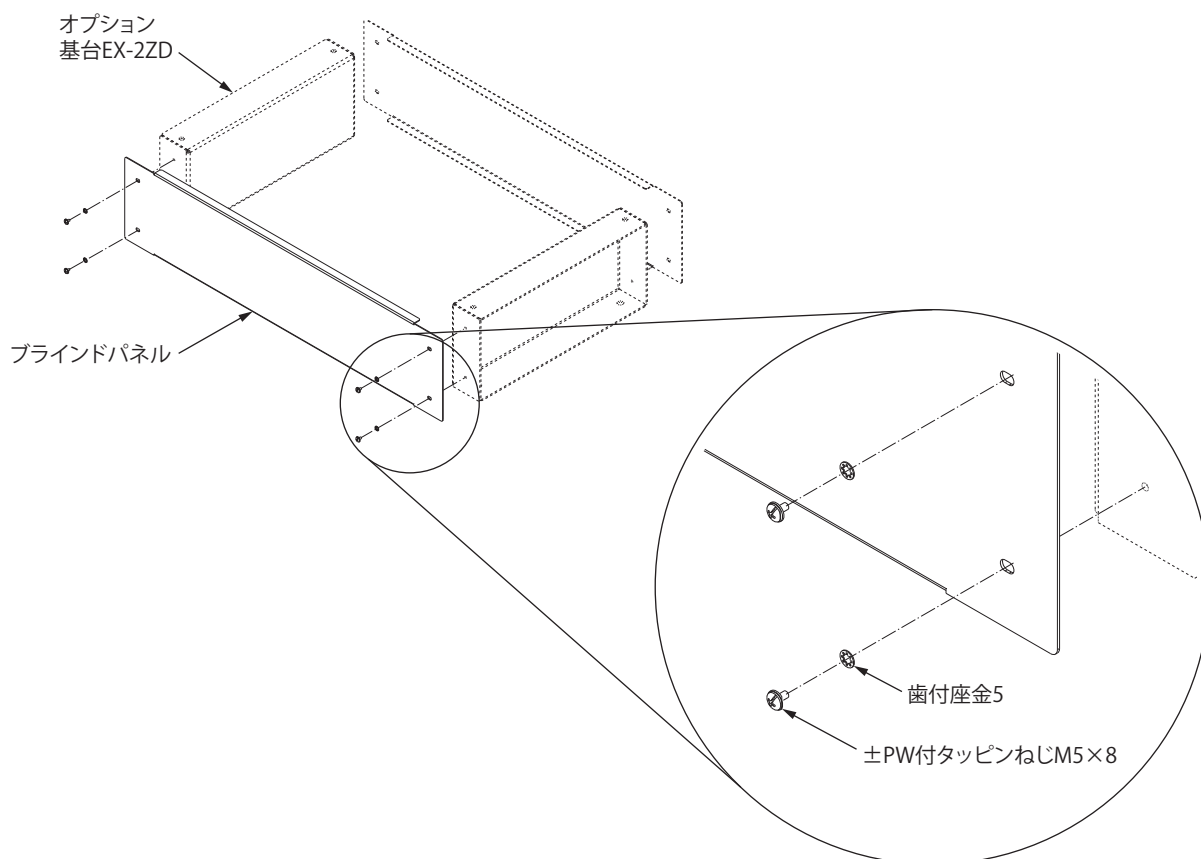
基台とキャビネットを取り付ける際は、付属のボルトと座金にて下図のように取り付けてください。



●EX-ZDP ブラインドパネル

基台EX-2ZDにはブラインドパネル取付穴が加工済みですので、付属のねじと歯付座金にて下図のように基台に固定してください。

ご注意 ブラインドパネルは1セット1枚入りとなります。前後面に取り付けの場合には2セットをご用意ください。



お問い合わせ先

ご不明な点がございましたら弊社お客様相談室にお問合わせください。

TEL (0561) 64-0152

〈受付時間〉 8:30～12:00、13:00～17:30(土・日・祝日は休み)

- お客様からご提供いただいた個人情報は、商品の修理やご相談への対応、および情報の提供に利用いたします。
- 利用目的の範囲内で、グループ各社と共同で利用させていただく場合があります。
- 個人情報はあらかじめ本人の同意を得ないで、第三者に提供することはいたしません。

本製品の故障や瑕疵により、当社の予見の有無を問わず生じた二次損害について、当社は一切の責任を負いかねます。仕様など、お断りなしに変更することがありますのでご了承ください。

2023年9月
B911010921
SK-325B

NITTO KOGYO

©NITTO KOGYO CORPORATION