

このたびは、弊社製品をお買い上げいただき誠にありがとうございます。
ご使用前に必ずこの説明書をよくお読みの上、正しくお使いください。
(この説明書は、必ず保管しておいてください。)

安全上のご注意

施工、使用（操作・保守・点検）の前に必ずこの説明書とその他の注意書きをすべて熟読し、正しくご使用ください。機器の知識、安全の情報そして注意事項のすべてについて習熟してからご使用ください。この説明書では、安全注意事項のランクを「危険」「注意」として区分してあります。

⚠危険	取扱いを誤った場合に、危険な状況が起こりえて、死亡または重傷を受ける可能性が想定される場合。
⚠注意	取扱いを誤った場合に、危険な状況が起こりえて、中程度の傷害を受ける可能性が想定される場合、および物的損害だけの発生が想定される場合。

● お守りいただく内容を次の図記号で区分しています。

⚠ 気をつけていただく内容です。

⊘ してはいけない内容です。

❗ 実行しなければならない内容です。

なお、⚠注意 に記載した事項でも、状況によっては重大な結果に結びつく可能性があります。いずれも重要な内容を記載していますので必ず守ってください。

■使用上のご注意

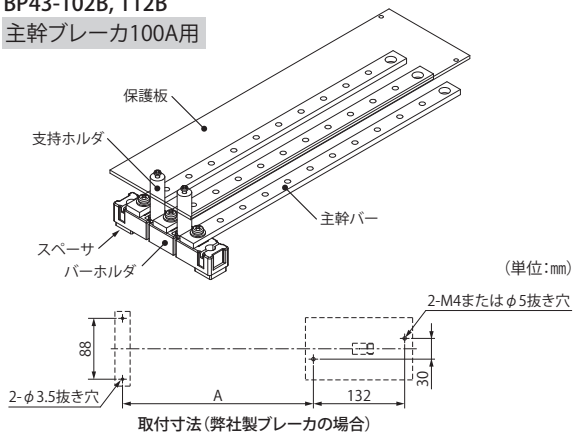
⚠危険											
❗	<p>配線は適合した電線・圧着端子および圧着工具を使用してください。発熱・火災のおそれがあります。</p> <p>導電部の接続ねじは適正締付トルクで確実に締付けてください。また、工事終了時に全ての導電部のねじを必ず増締めすると共に、定期的を増締めしてください。ねじがゆるんでいると発熱・火災のおそれがあります。</p>										
	<p>適正締付トルク</p> <table border="1"> <thead> <tr> <th>ねじの呼び</th> <th>締付トルク N・m</th> </tr> </thead> <tbody> <tr> <td>M 6</td> <td>3.0～ 4.0</td> </tr> <tr> <td>M 8 ※1</td> <td>5.5～ 7.0</td> </tr> <tr> <td>M10 ※2</td> <td>13.0～20.0</td> </tr> <tr> <td>M12 ※2</td> <td>40.0～50.0</td> </tr> </tbody> </table> <p>※1. ドライバー以外の工具で締付けるねじは8.0～13.0N・m。 ※2. ドライバー以外の工具で締付けるねじに適用する。</p>	ねじの呼び	締付トルク N・m	M 6	3.0～ 4.0	M 8 ※1	5.5～ 7.0	M10 ※2	13.0～20.0	M12 ※2	40.0～50.0
ねじの呼び	締付トルク N・m										
M 6	3.0～ 4.0										
M 8 ※1	5.5～ 7.0										
M10 ※2	13.0～20.0										
M12 ※2	40.0～50.0										

⚠注意	
⚠	<p>改造等したことにより生じた事故については、一切責任を負いません。</p>
⊘	<p>次のような場所では使用しないでください。感電・火災の原因となったり、錆・腐食・割れが発生するおそれがあります。</p> <ul style="list-style-type: none"> ・高温、高温となる場所・腐食性ガスのある場所 ・可燃性ガスのある場所・可燃性ガスが漏れるおそれのある場所 ・振動、衝撃のある場所・有機溶剤、切削油、薬品等のかかる場所 ・塩分を多く含んだ環境・極度に塵埃やオイルミストが多い場所 ・導電性粉塵（カーボン繊維、金属粉）のある場所・水滴のかかる場所

■各部の名称

● BP43-102B, 112B

主幹ブレーカ100A用



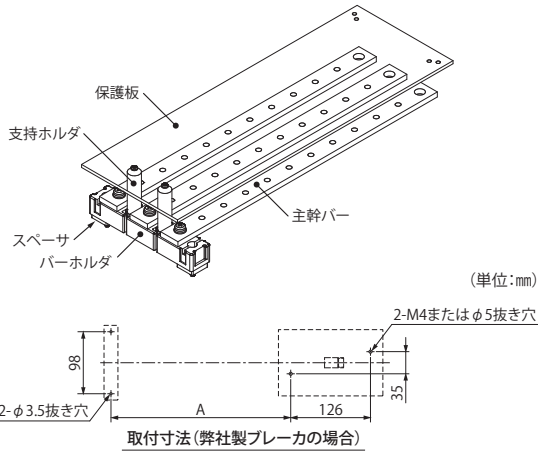
1セット内容

部品名	数量
主幹バー	3本
パーホルダ	1コ
スペーサ	2コ
支持ホルダ	2コ
保護板	1枚
タッピンねじ4×20	2本
3点セムスなべ小ねじM5×14	3本
Pタイトなべ小ねじ3×10	4本
Pタイトなべ小ねじ4×24	2本
取扱説明書(本紙)	1部

品名記号	寸法 A
BP43-102B	276
BP43-112B	426

● BP43-202B, 212B

主幹ブレーカ200A用



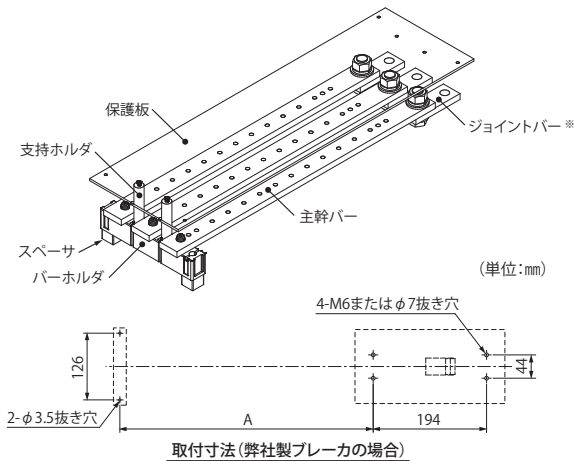
1セット内容

部品名	数量
主幹バー	3本
バーホルダ	1コ
スペーサ	2コ
支持ホルダ	2コ
保護板	1枚
タッピンねじ4×20	2本
3点セムスなべ小ねじM5×14	3本
Pタイトなべ小ねじ3×10	4本
Pタイトなべ小ねじ4×24	2本
取扱説明書(本紙)	1部

品名記号	寸法 A
BP43-202B	284
BP43-212B	434

● BP43-402B, 412B

主幹ブレーカ400A用



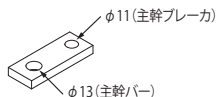
1セット内容

部品名	数量
主幹バー	3本
ジョイントバー*	3本
バーホルダ	1コ
スペーサ	2コ
支持ホルダ	2コ
保護板	1枚
タッピンねじ4×30	2本
3点セムスなべ小ねじM5×14	3本
Pタイトなべ小ねじ3×10	4本
Pタイトなべ小ねじ4×24	2本
六角ボルトM12×35	3本
六角ナットM12	3コ
ばね座金12	3コ
平座金12	6コ
取扱説明書(本紙)	1部

品名記号	寸法 A
BP43-402B	433.5
BP43-412B	708.5

※ジョイントバーBP41-400J

ブレーカと主幹バー等の接続にご利用ください。(断面積212mm²)

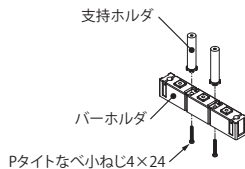


1セット内容

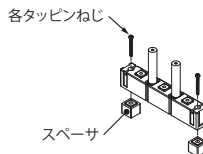
部品名称	数量
ジョイントバー	15本

■使用方法

- ①主幹ブレーカとバーホルダの配置を決めて、取付寸法に従って穴加工を行ってください。支持ホルダを付属のPタイトなベ小ねじ4×24にて固定してください。
※支持ホルダは後から固定できません。



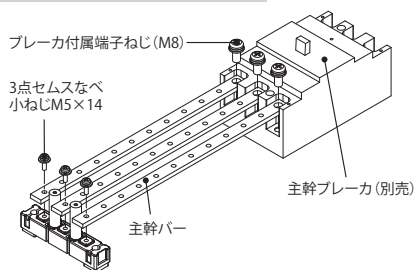
- ②バーホルダを、タップねじとスペーサにて固定してください。
※100A, 200A用タップねじ4×20
400A用タップねじ4×30



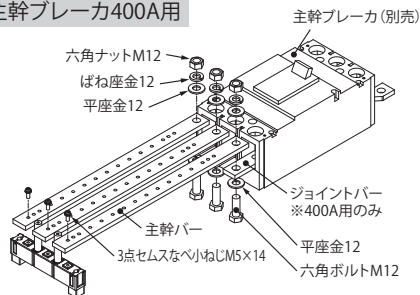
- ③100A, 200A用は、主幹バーと主幹ブレーカ（別売）を固定してください。400A用はジョイントバーと主幹ブレーカ（別売）を固定した後、主幹バーをジョイントバーに固定してください。ジョイントバーの固定には主幹ブレーカの端子ねじをご使用ください。別売の分岐ブレーカ、分岐取付台、分岐リード板を下表に従って選定し、取付けてください。

部品名	BP43-102B, 112B	BP43-202B, 212B	BP43-402B, 412B
主幹ブレーカ	経済形100AF	経済形225AF (200Aまで)	経済形400AF
分岐ブレーカ	協約形ブレーカ スリムブレーカ	協約形ブレーカ スリムブレーカ	協約形ブレーカ スリムブレーカ
分岐取付台	BP31-12N□F	BP31-12N□F	BP31-16N□F
分岐リード板	協約形ブレーカ用フラットタイプ BP44-10FK□ スリムブレーカ用フラットタイプ BP44-10F□	協約形ブレーカ用フラットタイプ BP44-20FK□ スリムブレーカ用フラットタイプ BP44-20F□	協約形ブレーカ用フラットタイプ BP44-40FK□ スリムブレーカ用フラットタイプ BP44-40F□

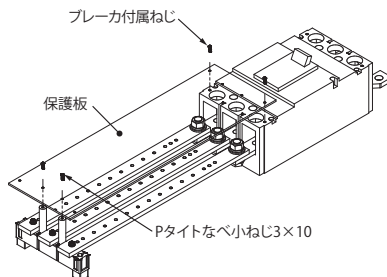
主幹ブレーカ100A, 200A用



主幹ブレーカ400A用



- ④保護板はPタイトなベ小ねじ3×10とプレーカ付属ねじにて取付けてください。
※保護板表面の保護シート（両面）をはがしてご使用ください。



仕様など、お断りなしに変更することがありますのでご了承ください。
また、ご不明な点がございましたら弊社お客様相談室にお問合わせください。
この説明書の内容は 2016 年 4 月現在のものです。

B966645