

このたびは、弊社製品をお買い上げいただき誠にありがとうございます。
ご使用前に必ずこの説明書をよくお読みの上、正しくお使いください。
(この説明書は、必ず保管しておいてください。)

安全上のご注意

施工、使用（操作・保守・点検）の前に必ずこの説明書とその他の注意書きをすべて熟読し、正しくご使用ください。機器の知識、安全の情報そして注意事項のすべてについて習熟してからご使用ください。この説明書では、安全注意事項のランクを「危険」「注意」として区分してあります。

⚠ 危険	取扱いを誤った場合に、危険な状況が起こりえて、死亡又は重傷を受ける可能性が想定される場合。
⚠ 注意	取扱いを誤った場合に、危険な状況が起こりえて、中程度の傷害を受ける可能性が想定される場合、及び物的損害だけの発生が想定される場合。

● お守りいただく内容を次の図記号で区分しています。

- ⚠ 気をつけていただく内容です。
- ❗ 実行しなければならない内容です。

なお、**⚠ 注意** に記載した事項でも、状況によっては重大な結果に結びつく可能性があります。いずれも重要な内容を記載していますので必ず守ってください。

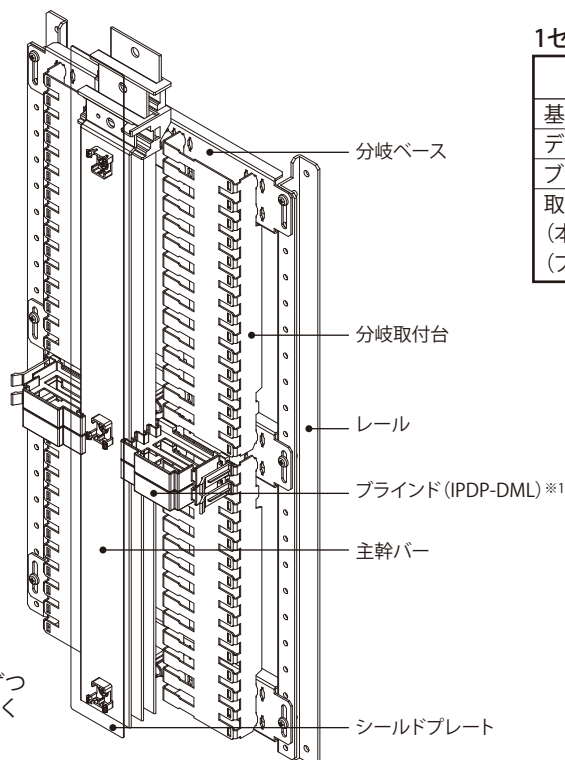
■使用上のご注意

⚠ 危険									
❗	<p>導電部の接続ねじは表 1 の適正締付トルクで確実に締付けてください。また、工事終了時に全ての導電部のねじを必ず増締めすると共に、定期的な増締めしてください。ねじがゆるんでいると発熱・火災のおそれがあります。</p>								
<p>表1 適正締付トルク</p> <table border="1" style="margin: auto;"> <thead> <tr> <th>ねじの呼び</th> <th>締付トルク N・m</th> </tr> </thead> <tbody> <tr> <td>M 6</td> <td>3.0～ 4.0</td> </tr> <tr> <td>M 8 ※1</td> <td>5.5～ 7.0</td> </tr> <tr> <td>M10 ※2</td> <td>13.0～ 20.0</td> </tr> </tbody> </table> <p>※1. ドライバー以外の工具で締付けるねじは 8.0～ 13.0N・m ※2. ドライバー以外の工具で締付けるねじに適用する</p>		ねじの呼び	締付トルク N・m	M 6	3.0～ 4.0	M 8 ※1	5.5～ 7.0	M10 ※2	13.0～ 20.0
ねじの呼び	締付トルク N・m								
M 6	3.0～ 4.0								
M 8 ※1	5.5～ 7.0								
M10 ※2	13.0～ 20.0								
⚠ 注意									
⚠	<p>改造等したことにより生じた事故については、一切責任を負いません。</p> <p>本製品は、プチスリムブレーカ専用です。それ以外では使用できません。</p>								
❗	<p>ユニットを取扱う際は、レールを持ってください。主幹バーを持つと、主幹バーが変形・破損しブレーカの差込み不良を引き起こすおそれがあります。</p> <p>ユニットを取扱う際は、保護具などを身に付けてください。手を負傷するおそれがあります。</p>								

■各部の名称

●基本ユニット

品名記号	容量 A	分岐数 (回路)
IPDP15-12	150	12
IPDP15-20		20
IPDP15-30		30
IPDP15-40		40
IPDP15-50		50
IPDP15-56		56 ※1
IPDP15-66	66 ※1	
IPDP25-20	250	20
IPDP25-30		30
IPDP25-40		40
IPDP25-50		50
IPDP25-56		56 ※1
IPDP25-66		66 ※1
IPDP40-40	400	40
IPDP40-56		56 ※1
IPDP40-76		76 ※1



1セット内容

部品名称	数量
基本ユニット (IPDP-※※)	1
デルタイトねじM5×12	4
ブラインド (IPDP-DML) ※2	4
取扱説明書 (本紙) (プチスリム搭載分電盤施工説明書)	2

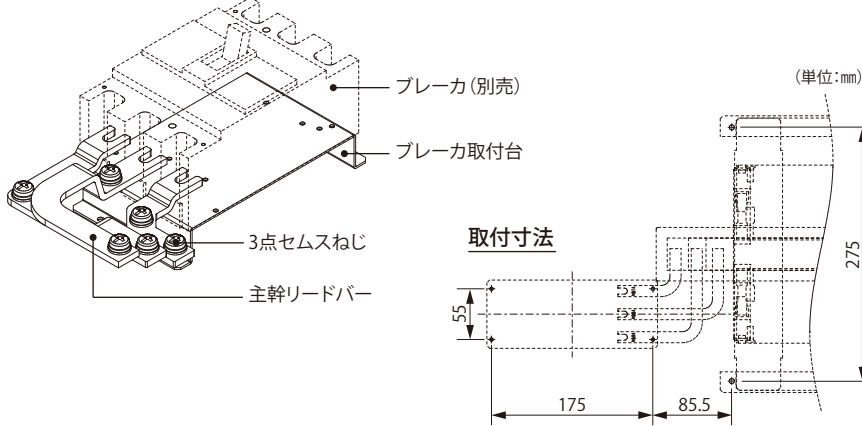
※1. 分岐数が 51 回路以上の機種は、片側 2P ずつスペースを取り、必ずブラインドを取付けてください。

※2. 分岐数が 51 回路以上の機種のみ

■オプションパーツ

本製品は、オプションパーツと組合わせての使用となります。取付方法につきましては、個々の取扱説明書をご確認ください。

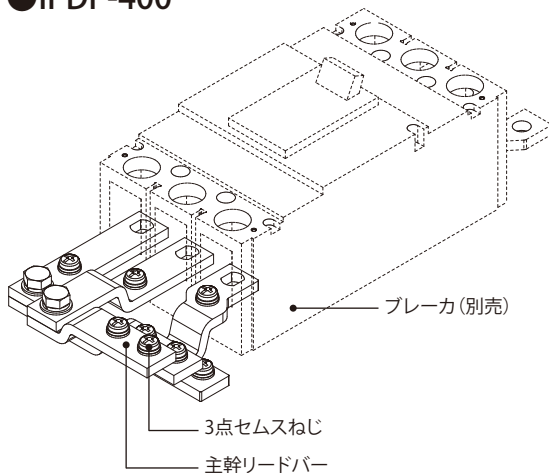
●IPDP-060,150,250



1セット内容

部品名称	数量(IPDP-***)			備考
	060	150	250	
主幹リードバーR,S,T	1セット	1セット	1セット	
ブレーカ取付台	1	1	1	
座付タッピンねじ4×12	4	4	4	取付台固定用
3点セムスねじM6×10	6	-	-	ユニット連結、二次送り用
3点セムスねじM8×14	-	6	6	
Sタイトなべ小ねじM4×6	1	1	1	中性線欠相保護用
丸タッピンねじ4×35	2	2	2	ブレーカ用
取扱説明書(本紙)	1	1	1	

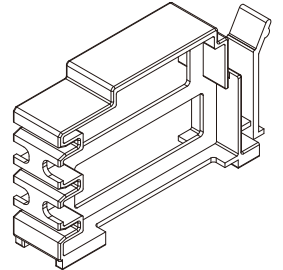
●IPDP-400



1セット内容

部品名称	数量	備考
主幹リードバーR-1J	1	
主幹リードバーR-2J	1	
主幹リードバーS-1J	1	
主幹リードバーS-2J	1	
主幹リードバーTJ	1	
3点セムスねじM8×18	9	ユニット連結、二次送り用
六角ボルトM10×25	2	主幹リードバー連結用
ばね座金(呼び径10)	2	
平座金(呼び径10)	2	
Sタイトなべ小ねじM4×6	1	中性線欠相保護用
Sタイトなべ小ねじM6×50	4	ブレーカ用
ばね座金(呼び径6)	4	
平座金(呼び径6)	4	
取扱説明書(本紙)	1	

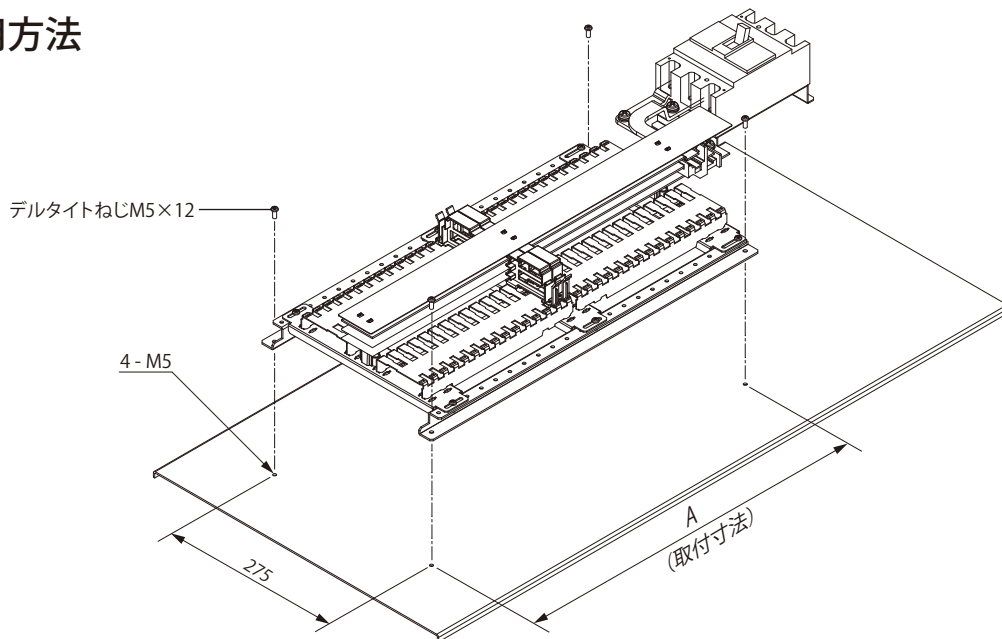
●IPDP-DML



1セット内容

部品名称	数量
ブラインド	10
取扱説明書(本紙)	1

■使用方法



(単位:mm)

品名記号	寸法 A
IPDP**-12	125
IPDP**-20	200
IPDP**-30	275
IPDP**-40	375
IPDP**-50	450
IPDP**-56	550
IPDP**-66	650
IPDP**-76	725

仕様など、お断りなしに変更することがありますのでご了承ください。
また、ご不明な点がございましたら弊社お客様相談室にお問合わせください。
この説明書の内容は 2013 年 10 月現在のものです。

B966823001