

お買い上げいただきありがとうございます。ご使用前にこの説明書をよくお読みの上、正しくお使いください。この説明書は、必ず保管してください。

安全上のご注意

安全にお使いいただくための注意事項を説明しています。必ずお守りください。なお、有資格者以外の電気工事は法律で禁止されています。

警告	死亡または重傷を招くおそれがある危険な状況を示します。
注意	軽傷または中程度の傷害を招くおそれがある危険な状況および物的損害の発生するおそれがある場合を示します。

お守りいただく内容を次の図記号で区分しています。

- 注意する
- してはいけない
- 必ず守る

■施工上のご注意




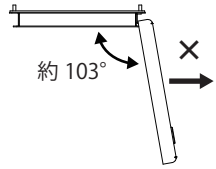

警告	
	キャビネットの転倒防止の処置をしてから設置作業を行ってください。キャビネットなどが前倒れし、破損・落下・けがの原因になります。
	十分に強度のあるキャビネットに取り付けてください。キャビネットが変形し、破損・落下・けがの原因になります。

注意					
	<p>本製品に落下などの強い衝撃を与えないでください。ヘコみや歪みが発生し、強度低下の原因になります。</p> <p>スイッチパネルはスイッチや表示ランプなどの軽量機器を取り付けることを目的としています。重量物を取り付けしないでください。スイッチパネルが変形し、機器の落下・故障・けがの原因になります。</p>				
	<p>使用するねじなどは指定されたものを使用してください。取り付けの際は、適正締めトルクにて締め付けてください。締め付けが不十分な場合は、破損・落下・所定の IP 性能が得られないなどの原因になります。また、締め付け過ぎの場合はねじ山を破損するおそれがあります。</p> <table border="1" style="margin-left: auto; margin-right: auto;"> <tr> <td style="text-align: center;">ねじの呼び</td> <td style="text-align: center;">適正締めトルクN・m</td> </tr> <tr> <td style="text-align: center;">皿形座金付ナットM6</td> <td style="text-align: center;">2.9~4.4</td> </tr> </table> <p>設置を行う際は、必ず 2 人以上で作業を行ってください。けがの原因になります。</p> <p>穴加工した部分は突起やバリをヤスリなどで確実に除去し、タッチアップペイント（弊社型番：BP81）などで補正を行ってください。錆びが発生するおそれがあります。</p> <p>屋外など防水性能が必要な場合は、（窓付）ドアユニットとキャビネットの接合部周囲にコーキングを行ってください。IP 性能が得られないなどの原因になります。</p>	ねじの呼び	適正締めトルクN・m	皿形座金付ナットM6	2.9~4.4
ねじの呼び	適正締めトルクN・m				
皿形座金付ナットM6	2.9~4.4				
	<p>本製品を固定していない状態で、扉を開けないでください。扉の重みで本製品が転倒し、けがや故障の原因になります。</p> <div style="text-align: center;"> </div>				

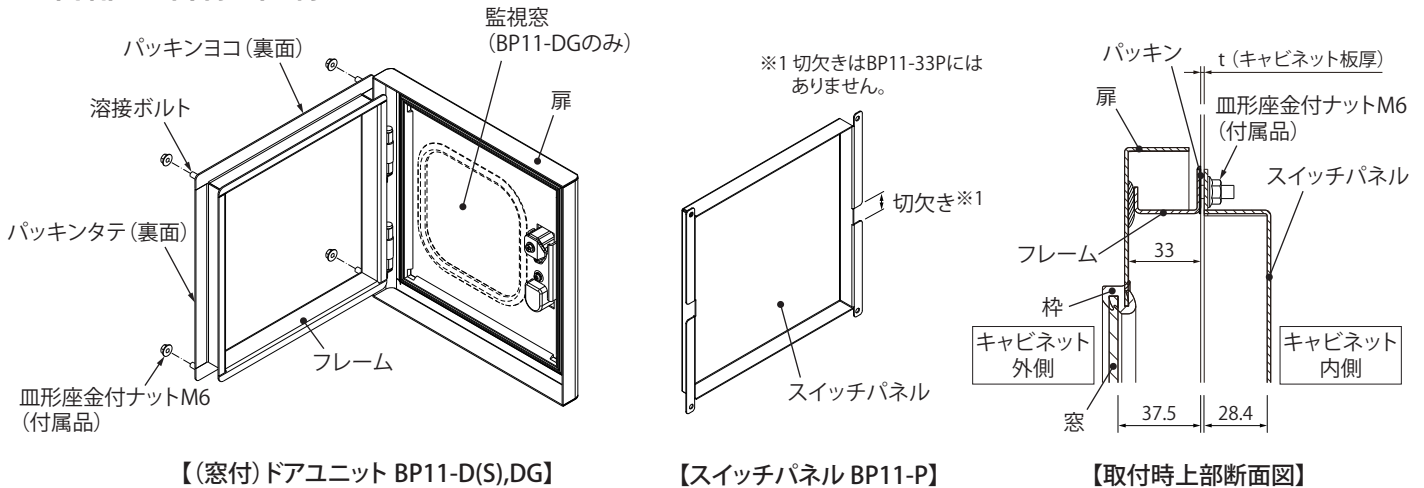
■使用上のご注意

警告	
	<p>長期間の使用で取付部（ねじ、ナット）などの傷みやゆるみがないか、定期的に点検してください。傷みがある場合は交換し、ゆるみがある場合は適正締めトルクにて締め付けてください。破損・落下などの原因になります。</p>

⚠ 注意

 指に注意	<p>扉を勢いよく閉めないでください。指を挟みけがの原因になります。</p>		<p>強風下では扉を開けた状態で作業を行わないでください。強風にあおられ、扉の変形・破損の原因になります。</p>
	<p>次のような場所では使用しないでください。故障・けがの原因になります。</p> <ul style="list-style-type: none"> ・高温、高湿となる場所 ・腐食性ガスのある場所 ・振動、衝撃のある場所 ・可燃性ガスのある場所 ・塵埃やオイルミストが多い場所 ・ノイズ(電界、磁界)の強い場所 ・導電性粉塵(カーボン繊維・金属粉など)のある場所 ・有機溶剤のかかる場所 ・塩分を多く含んだ場所(BP11-DSを除く) 		<p>扉の開閉角度は約 103°です。扉を開けた状態で右図の矢印方向にさらに荷重を掛けしないでください。蝶番部および扉の変形・破損の原因になります。</p> 
	<p>ハンドルのシリンダーにキーを差した状態で、キーに強い衝撃や荷重を掛けしないでください。キー・シリンダーの破損の原因になります。</p>		<p>ハンドルの施錠・解錠する頻度が多い場合は、シリンダーに定期的に鍵用潤滑剤を塗布してください。キーの抜き差しが硬くなるおそれがあります。</p>
	<p>シリンダーの施錠・解錠位置以外では、キーを無理に引き抜かないでください。キー・シリンダーの破損の原因になります。</p>		<p>塩害地域などの特殊環境の場所で使用する場合は、定期的にメンテナンスを行ってください。腐食により落下・故障・けがの原因になります。</p>

■各部の名称・仕様



	ドアユニット BP11-D	ステンレスドアユニット BP11-DS	窓付ドアユニット BP11-DG	スイッチパネル BP11-P
塗 装 色	ライトベージュ塗装 (5Y7/1)			
材 質	鉄	ステンレス	鉄 枠: CRゴム(黒) 窓: 強化処理ガラス	鉄
板 厚	1.6mm	1.5mm	1.6mm 窓: 4.0mm	1.6mm
ハ ン ド ル	防水平面ハンドル (H-85)	ステンレス防水平面ハンドル (H-85S)	防水平面ハンドル (H-85)	—
適用キャビネット板厚	~6.0mm (スイッチパネル取付時は4.5mm)			

●付属品

名称	数量	
	(窓付)ドアユニット BP11-D(S),DG	スイッチパネル BP11-P
皿形座金付ナットM6※2	4コ: BP11-33D(S),DGK 6コ: BP11-34D(S) BP11-43D(S) 8コ: BP11-44D(S),DGK BP11-55D(S),DGK	—
テンプレート	1枚	1枚
キー(キーNo.N200)	1コ	—
取扱説明書(本紙)	1部	1部

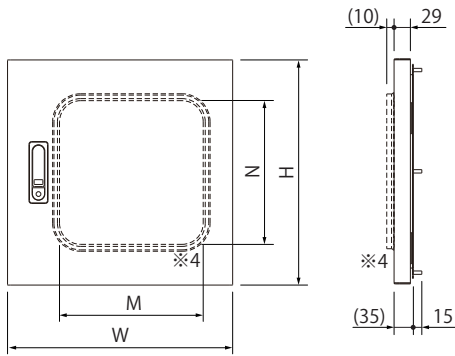
※2 BP11-DSはステンレス製

BP11-D(S),DG 屋内・屋外兼用: IP44※3

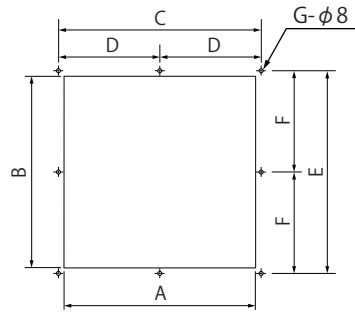
※3 (窓付)ドアユニットを取り付けますと、上記IP性能以上のキャビネットは上記IP性能になります。

●外形・取付穴寸法図

【(窓付)ドアユニット BP11-D(S),DG】



外形寸法

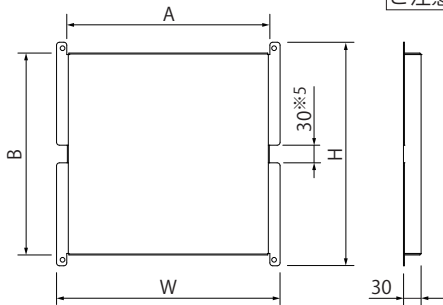


取付穴寸法

※4 BP11-DGのみ窓付

品名記号	外形寸法 mm		窓寸法※4 mm		取付穴寸法 mm						数量
	W	H	M	N	A	B	C	D	E	F	
BP11-33D(S),DGK	300	300	150	150	240	240	260	—	260	—	4
BP11-34D(S)	〃	400	—	—	〃	340	〃	—	360	180	6
BP11-43D(S)	400	300	—	—	340	240	360	180	260	—	〃
BP11-44D(S),DGK	〃	400	250	250	〃	340	〃	〃	360	180	8
BP11-55D(S),DGK	500	500	350	310	440	440	460	230	460	230	〃

【スイッチパネル BP11-P】



外形寸法

【ご注意】 キャビネットの取付面に穴加工する場合は、A・B寸法が示す範囲内に加工してください。

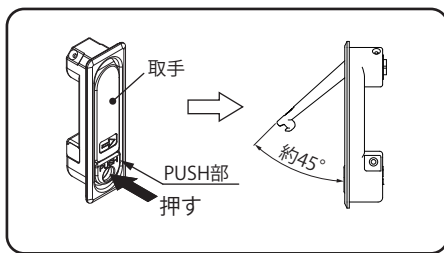
品名記号	寸法 mm				適用ドアユニット
	W	H	A	B	
BP11-33P	280	280	240	240	BP11-33D(S),DGK用
BP11-34P	〃	380	〃	340	BP11-34D(S)、BP11-43D(S)用
BP11-44P	380	380	340	〃	BP11-44D(S),DGK用
BP11-55P	480	480	440	440	BP11-55D(S),DGK用

※5 切欠きはBP11-33Pにはありません。

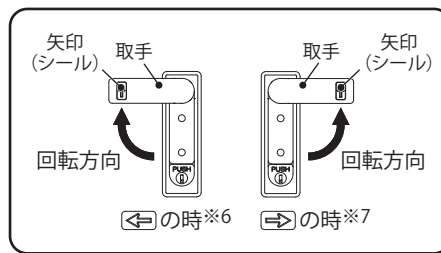
■ハンドルの開閉方法

※6 BP11-DGの回転方向
※7 BP11-D(S)の回転方向

開け方

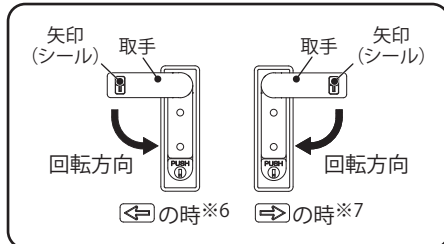


(1) 取手下の PUSH 部を押します。

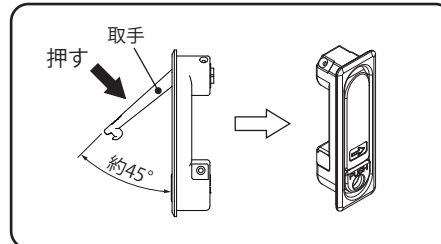


(2) 取手を握り、矢印(シール)の方向へ回し、扉を開けてください。

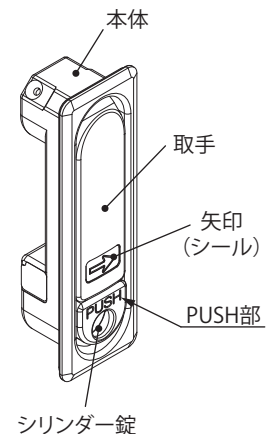
閉め方



(1) 取手を握り、矢印(シール)と反対方向へ回し、扉を閉めます。



(2) 飛び出している取手を本体側に押ししてください。



ハンドル詳細

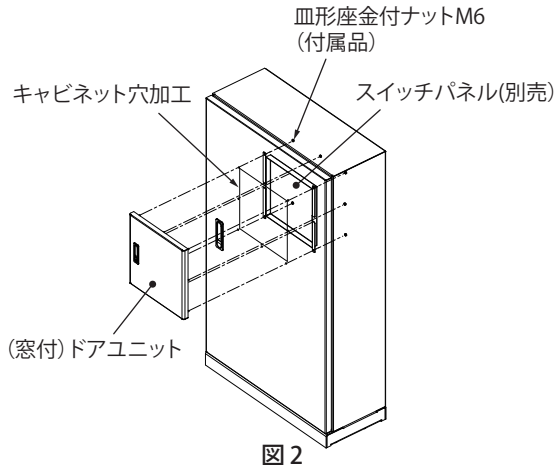
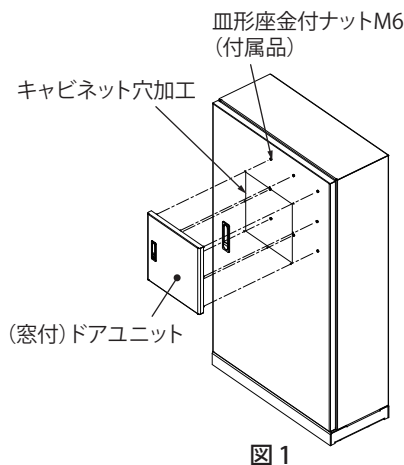
■取付方法

1. テンプレート(付属品)でキャビネットに取付穴加工をしてください。(取付穴寸法は P.3「●外形・取付穴寸法図」参照)

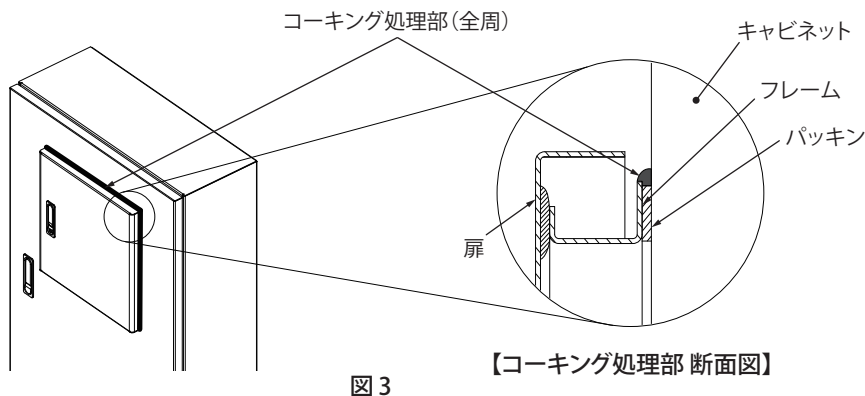
【ご注意】

- ・キャビネットの取付面に穴加工をする場合は P.3「●外形・取付穴寸法図」を参照して加工してください。
- ・穴加工した部分は、突起やバリをヤスリなどで確実に除去し、タッチアップペイント(弊社型番:BP81)などで補正を行ってください。錆が発生するおそれがあります。また、(窓付)ドアユニットを穴加工した場合に取り付けるパーツは IP 性能に合致したものを使用し、保護等級に応じた処置を行ってください。IP 性能の保持ができなくなるおそれがあります。
- ・適用キャビネット板厚：6.0mm まで(スイッチパネル取付時は 4.5mm)

2. (窓付)ドアユニットをキャビネット外側から挿入し、内側から皿形座金付ナット M6(付属品)で締め付けてください。(図 1)
- ・(窓付)ドアユニット背面に機器を取り付けるための深さが必要な場合は、スイッチパネル(別売)を合わせてご利用ください。スイッチパネルを使用する場合は、スイッチパネルをキャビネットと皿形座金付ナット M6(付属品)の間に挟み込んでください。(図 2)



3. 屋外に使用する場合など防水を必要とする場合、(窓付)ドアユニットとキャビネットの接合部周囲にコーキング処理を行ってください。(図 3)



お問い合わせ先

ご不明な点がございましたら弊社お客様相談室にお問い合わせください。

TEL (0561) 64-0152

〈受付時間〉 8:30 ~ 12:00, 13:00 ~ 17:30 (土・日・祝日は休み)

- ・お客様からご提供いただいた個人情報は、商品の修理やご相談への対応、および情報の提供に利用いたします。
- ・利用目的の範囲内で、グループ各社と共同で利用させていただく場合があります。
- ・個人情報はあらかじめ本人の同意を得ないで、第三者に提供することはいたしません。

本製品の故障や瑕疵により、当社の予見の有無を問わず生じた二次損害について、当社は一切の責任を負いかねます。仕様など、お断りなしに変更することがありますのでご了承ください。

2022年12月

B831525902

SK-358

NITTO KOGYO

©NITTO KOGYO CORPORATION

日東工業株式会社

〒480-1189 愛知県長久手市蟹原 2201 番地