

お買い上げいただきありがとうございます。ご使用前にこの説明書をよくお読みの上、正しくお使いください。
この説明書は、必ず保管してください。

安全上のご注意

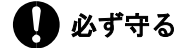
安全にお使いいただくための注意事項を説明しています。必ずお守りください。
なお、有資格者以外の電気工事は法律で禁止されています。



注意

軽傷または中程度の傷害を招くおそれがある危険な状況
および物的損害の発生するおそれがある場合を示します。

お守りいただく内容を次の図記号で
区分しています。



必ず守る

■施工上のご注意



注意



本製品には向きがありますので、表示ラベルの向きに従い上下方向に注意して取り付けてください。取り付けは、アルミ枠接合部が下になるように取り付けてください。取り付け向きを間違えると防水性能に影響があります。

取付用ナットの締付トルクは2.0N・m前後で行ってください。このトルク値で十分防水性能が得られます。また、必要以上締め付け過ぎないでください。変形・破損するおそれがあります。

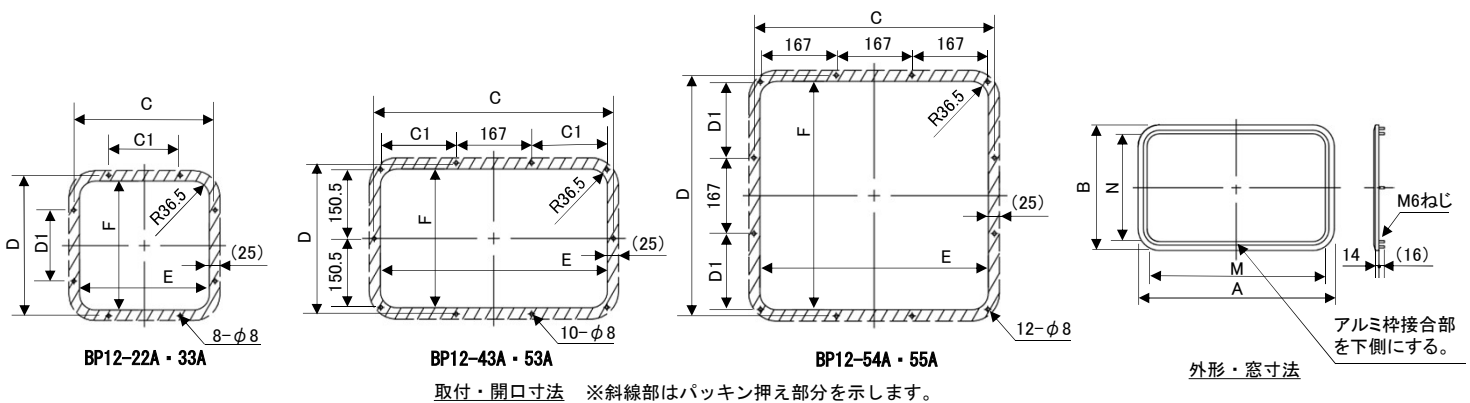


取付寸法および開口寸法は寸法表に従い加工してください。特に開口寸法は、図の斜線部がパッキンの押し込み範囲となっているため正確に加工してください。開口寸法が大きすぎると押し込み面積の低下により、防水性能に影響を及ぼすおそれがあります。

■品名記号・各部寸法

(単位：mm)

| 品名記号 | 外形寸法 | | 窓寸法 | | 取付寸法 | | | | 開口寸法 | | 取付用扉適正板厚 | 仕様 |
|----------|------|-----|-----|-----|------|-----|-----|-----|------|-----|----------|---|
| | A | B | M | N | C | D | C1 | D1 | E | F | | |
| BP12-22A | 250 | 250 | 200 | 200 | 230 | 230 | 100 | 100 | 203 | 203 | t2.0~3.2 | 網入ガラス (板厚:t6.8) パッキン(CRゴム) ねじ・平座金・ナット (SUS) 枠(アルミニウム <アルマイト処理>) |
| BP12-33A | 350 | 350 | 300 | 300 | 330 | 330 | 167 | 167 | 303 | 303 | | |
| BP12-43A | 450 | 350 | 400 | 300 | 430 | 330 | 117 | — | 403 | 303 | | |
| BP12-53A | 550 | 350 | 500 | 300 | 530 | 330 | 167 | — | 503 | 303 | | |
| BP12-54A | 550 | 450 | 500 | 400 | 530 | 430 | — | 117 | 503 | 403 | | |
| BP12-55A | 550 | 550 | 500 | 500 | 530 | 530 | — | 167 | 503 | 503 | | |



■付属品

| 名称 | BP12-22A | BP12-33A | BP12-43A | BP12-53A | BP12-54A | BP12-55A |
|-----------------|----------|----------|----------|----------|----------|----------|
| 六角ナットM6 | 8コ | 8コ | 10コ | 10コ | 12コ | 12コ |
| 平座金6 | 8コ | 8コ | 10コ | 10コ | 12コ | 12コ |
| 表示ラベル・取扱説明書(本紙) | 各1部 | 各1部 | 各1部 | 各1部 | 各1部 | 各1部 |

お問い合わせ先

ご不明な点がありましたら弊社お客様相談室にお問合わせください。

TEL(0561)64-0152

- ・お客様からご提供いただいた個人情報は、商品の修理やご相談への対応、および情報の提供に利用いたします。
- ・利用目的の範囲内で、グループ各社と共同で利用させていただく場合があります。
- ・個人情報はあらかじめ本人の同意を得ないで、第三者に提供することはいたしません。

本製品の故障や瑕疵により、当社の予見の有無を問わず生じた二次損害について、当社は一切の責任を負いかねます。
仕様など、お断りなしに変更することがありますのでご了承ください。

2020年12月

B966510