

お買い上げいただきありがとうございます。ご使用前にこの説明書をよくお読みの上、正しくお使いください。この説明書は、必ず保管してください。

## 安全上のご注意

安全にお使いいただくための注意事項を説明しています。必ずお守りください。

<b>警告</b>	死亡または重傷を招くおそれがある危険な状況を示します。
<b>注意</b>	軽傷または中程度の傷害を招くおそれがある危険な状況および物的損害の発生するおそれがある場合を示します。

お守りいただく内容を次の図記号で区分しています。

してはいけない

必ず守る

## 施工上のご注意

### 警告



十分な強度のある水平面に確実に固定してください。けが、破損の原因になります。

### 注意



設置を行う際は、必ず2人以上で作業を行ってください。けがの原因になります。

作業時は必ず軍手などの手袋を着用してください。また、作業員以外の人が容易に触れる場所(歩道に面した場所、住宅など)には設置しないでください。素手で触ると、けがの原因になります。

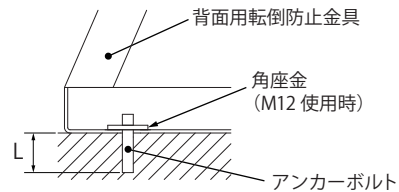
キャビネットの穴加工部分は突起やバリをやすりなどで除去し、タッチアップペイント(弊社型番:BP81)などで補正を行ってください。錆が発生するおそれがあります。

使用するねじなどは指定されたものを使用してください。取り付けの際は、適正締付トルクにて締め付けてください。締め付けが不十分な場合、破損・落下・所定のIP性能が得られないなどの原因になります。また、締め付け過ぎの場合は、ねじ山を破損するおそれがあります。

ねじの呼び	適正締付トルク N・m
M10	14.7 ~ 24.5



背面用転倒防止金具は必ず M16 または M12 のアンカーボルトによって固定してください。アンカーボルトはキャビネット寸法および搭載品の質量・位置などを考慮の上、選定してください。けが・破損の原因になります。



アンカーボルト径	最小埋込深さL※1	短期許容引抜荷重※1
M12	60mm	6.7kN
M16	70mm	9.2kN

※1 一般的な床スラブ上面でのあと施工金属拡張アンカーボルト(おねじ形)使用時における参考値です。設置場所、アンカーボルト種類によって値は大きく変わります。

## 使用上のご注意

### 警告



長期間の使用で取付部(ねじ、ナット)などの傷みやゆるみがないか、定期的に点検してください。傷みがある場合は交換し、ゆるみがある場合は適正締付トルクにて締め付けをしてください。破損・落下・所定のIP性能が得られないなどの原因になります。

### 注意



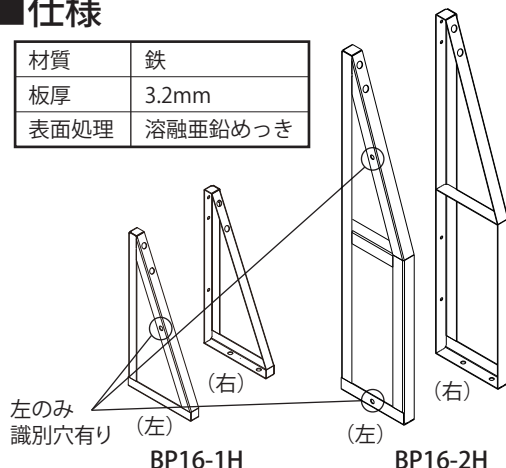
適用キャビネット・サイズ以外で使用しないでください。変形・破損の原因になります。



背面用転倒防止金具は左右逆や、片方のみ取り付けで使用しないでください。変形・破損の原因になります。

## 仕様

材質	鉄
板厚	3.2mm
表面処理	溶融亜鉛めっき



品名記号	適用キャビネット	適用フカサ	適用高さ (キャビネット+基台)
BP16-1H	E-A、E-A-F、E-A-N、E-A-N-F、	350mm 以上	1700mm以下
BP16-2H	OE-A、SE、SOE、LE※2		1700mm超過

※2 LE は BP16-1H のみに適用。

### 構成部品

名称	数量
背面用転倒防止金具(右)	1コ
背面用転倒防止金具(左)	1コ

### 付属品

名称	数量
六角ボルト M10×30 SUS	6コ
フランジ付六角ナット M10 SUS	6コ
シールワッシャー SUS10	6コ
SUS スペーサー	10コ
小型 SUS 角座金 12	4コ (BP16-1H)
SUS 角座金 12	4コ (BP16-2H)
取扱説明書(本紙)	1部

# ■取付方法

1. 下記の表に従い、キャビネット背面にφ12の穴加工をしてください。

(単位:mm)

品名記号	基台の高さ200mm以下	基台の高さ200mm超過	姿図
BP16-1H			
BP16-2H			

2. 六角ボルト M10×30 SUS にシールワッシャー SUS10 をセットし、キャビネットの内側から 1. で加工した穴に取り付けてください。(図 1)

3. キャビネットの外側からフランジ付六角ナット SUS10 を取り付け、適正締付トルクで締め付けてください。(図 1)

ねじの呼び	適正締付トルク N・m
M10	14.7 ~ 24.5

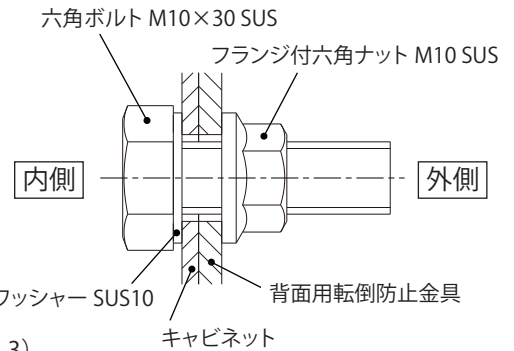


図 1

4. 背面用転倒防止金具底面のアンカーボルト取付用穴 4-φ20 を使用し、M16 または M12 のアンカーボルトにて床面に固定してください。付属の SUS 角座金はアンカーボルト M12 を使用の際にお使いください。(図 2、3) また、小型 SUS 角座金を使用の際は指定の向きでご使用ください。(BP16-1H の場合) (図 4)

アンカーボルト径	最小埋込深さL※3	短期許容引抜荷重※3
M12	60mm	6.7kN
M16	70mm	9.2kN

**ご注意**

床面が平行でなく取り付けが困難な場合は、付属の SUS スペーサーにより設置面が平行になるように調整してください。

※3 一般的な床スラブ上面でのあと施工金属拡張アンカーボルト(おねじ形) 使用時における参考値です。 設置場所、アンカーボルト種類によって値は大きく変わります。

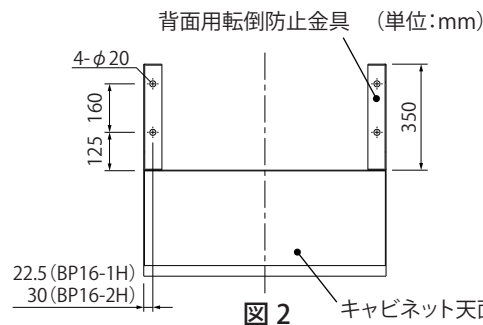


図 2

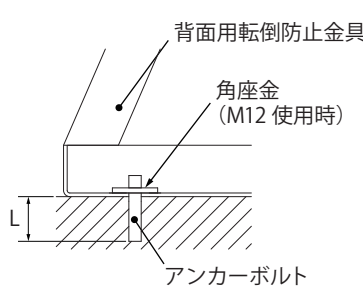


図 3

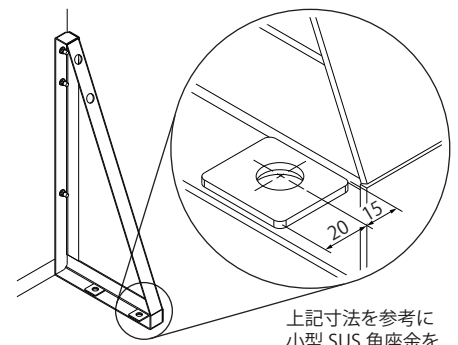


図 4

上記寸法を参考に小型 SUS 角座金を取り付けてください。

## お問い合わせ先

ご不明な点がございましたら弊社お客様相談室にお問い合わせください。

**TEL (0561) 64-0152**

〈受付時間〉 8:30 ~ 12:00, 13:00 ~ 17:30 (土・日・祝日は休み)

- お客様からご提供いただいた個人情報は、商品の修理やご相談への対応、および情報の提供に利用いたします。
- 利用目的の範囲内で、グループ各社と共同で利用させていただく場合があります。
- 個人情報はあらかじめ本人の同意を得ないで、第三者に提供することはいたしません。

本製品の故障や瑕疵により、当社の予見の有無を問わず生じた二次損害について、当社は一切の責任を負いかねます。仕様など、お断りなしに変更することがありますのでご了承ください。

2023年1月  
B839330901  
SK-357A

**NITTO KOGYO**

©NITTO KOGYO CORPORATION

日東工業株式会社

〒480-1189 愛知県長久手市蟹原 2201 番地