

NITO 盤用パーツ パネル用レール BP21-A type 取扱説明書

このたびは、弊社製品をお買い上げいただき誠にありがとうございます。
ご使用前に必ずこの説明書をよくお読みの上、正しくお使いください。
(この説明書は、必ず保管しておいてください。)

安全上のご注意

施工、使用（操作・保守・点検）の前に必ずこの説明書とその他の注意書きをすべて熟読し、正しくご使用ください。機器の知識、安全の情報そして注意事項のすべてについて習熟してからご使用ください。この説明書では、安全注意事項のランクを「警告」「注意」として区分してあります。

警告	回避しないと、死亡または重傷を招くおそれがある危険な状況を示します。
注意	回避しないと、軽傷または中程度の傷害を招くおそれがある危険な状況および物的損害のみの発生するおそれがある場合を示します。

●お守りいただく内容を次の図記号で区分しています。

⊘ してはいけない内容です。

⚠ 実行しなければならない内容です。

なお、**注意**に記載した事項でも、状況によっては重大な結果に結びつく可能性があります。いずれも重要な内容を記載していますので必ず守ってください。

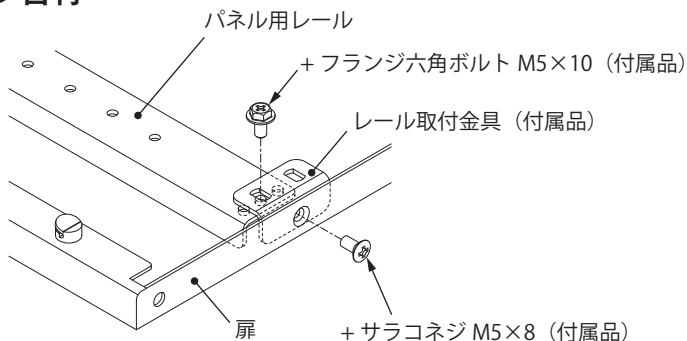
■施工上のご注意

警告					
!	組立作業は、キャビネットの転倒防止処置をしてから行ってください。転倒し、けがの原因になります。				
注意					
⊘	本製品に落下などの強い衝撃を与えないでください。へこみや歪みが発生し、強度の低下の原因になります。				
!	作業時は必ず軍手などの手袋を着用してください。素手での作業はけがの原因になります。				
!	使用するねじなどは指定されたものを使用してください。取付けの際は、適正締付トルクにて締付けてください。締付けが不十分な場合、破損・落下の原因になります。また、締付け過ぎの場合は、ねじ山を破損するおそれがあります。				
	<table border="1" style="margin-left: auto; margin-right: auto;"> <tr> <th>ねじの呼び</th> <th>適正締付トルク N・m</th> </tr> <tr> <td>M5</td> <td>1.8 ~ 2.9</td> </tr> </table>	ねじの呼び	適正締付トルク N・m	M5	1.8 ~ 2.9
ねじの呼び	適正締付トルク N・m				
M5	1.8 ~ 2.9				

■使用上のご注意

警告	
⊘	本製品は、キャビネットにオプションの万能パネル【BP22-P】を取付けるためのレールです。使用目的以外に使用しないでください。
注意	
!	必ずキャビネットの機種・寸法に適合した製品を取付けてください。変形・破損の原因になります。
!	長期間の使用で取付部の傷みやゆるみがないか、定期的に点検してください。傷みがある場合は交換し、ゆるみがある場合は適正締付トルクにて増締めをしてください。破損・落下の原因になります。

■各部の名称



●付属品

名称	数量
レール取付金具	4コ
+フランジ六角ボルトM5×10	16コ
+サラコネジM5×8	4コ
取扱説明書(本紙)	1部

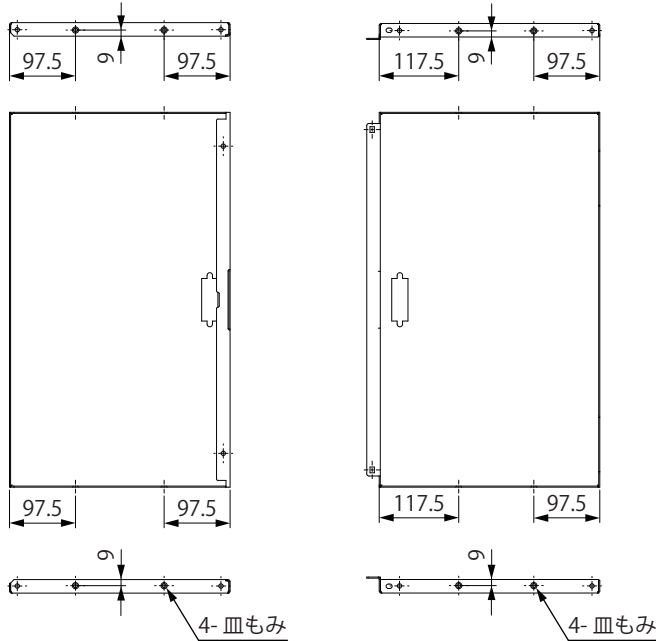
■仕様

材質	溶融亜鉛めっき鋼板
板厚	2.0mm

■取付方法

1. 扉に皿もみ加工をしてください。

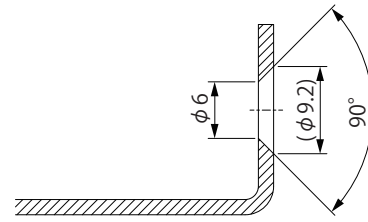
(単位: mm)



片扉・両扉用右扉

両扉用左扉

皿もみ加工寸法図

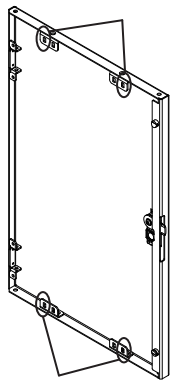
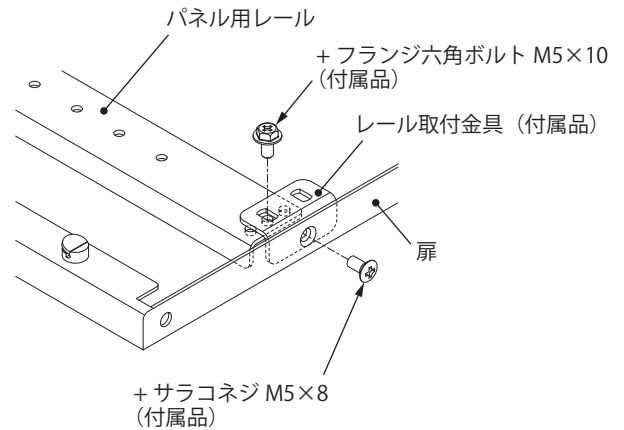


皿もみ形状断面図

2. レール取付金具 (付属品) を扉の皿もみ加工部に+サラコネジM5×8 (付属品) で取付けます。
3. パネル用レールを+フランジ六角ボルトM5×10 (付属品) でレール取付金具に取付けます。

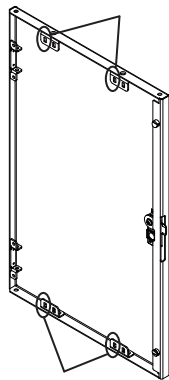
ご注意

片扉・両扉用左扉と両扉用右扉では、レール取付金具で利用する穴が異なります。利用する穴は下図をご参照ください。



レール取付金具の外側の穴を利用してパネル用レールを取付けてください。

片扉・両扉用左扉



レール取付金具の蝶番側は外側、ハンドル側は内側の穴を利用してパネル用レールを取付けてください。

両扉用右扉

4. オプションの万能パネル【BP22-P】をパネル用レールに取付けてください。取付方法は万能パネル【BP22-P】の取扱説明書をご参照ください。

ご注意 万能パネル【BP22-P】はお客様でご用意ください。

仕様など、お断りなしに変更することがありますのでご了承ください。
また、ご不明な点がございましたら弊社お客様相談室にお問合わせください。
この説明書の内容は2017年11月現在のものです。

SK-231A