

お買い上げいただきありがとうございます。ご使用前にこの説明書をよくお読みの上、正しくお使いください。この説明書は、必ず保管してください。

安全上のご注意

安全にお使いいただくための注意事項を説明しています。必ずお守りください。なお、有資格者以外の電気工事は法律で禁止されています。

	警告	死亡または重傷を招くおそれがある危険な状況を示します。
	注意	軽傷または中程度の傷害を招くおそれがある危険な状況および物的損害の発生するおそれがある場合を示します。

お守りいただく内容を次の図記号で区分しています。

- 注意する
- してはいけない
- 必ず守る

■施工上のご注意

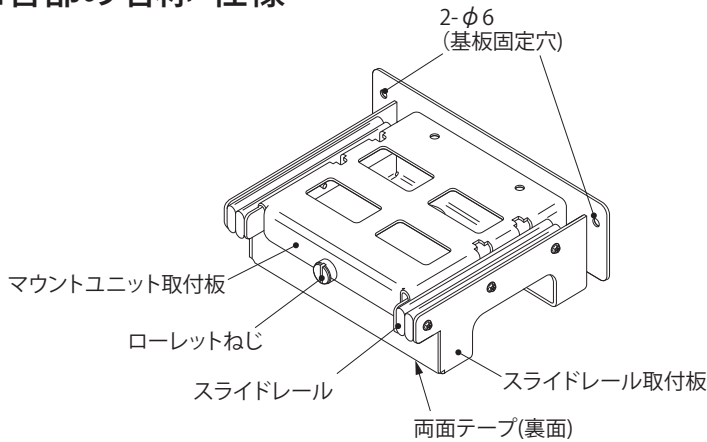
注意																
<p> 指に注意</p> <p>本製品はマウントユニット取付板がスライドする構造のため、取付けの際は可動部の動きにご注意願います。手や指を挟みけがの原因になります。</p>	<p>本製品をキャビネットに取付け輸送を行う場合は、19インチマウントユニットを(キャビネット内の基板等に)確実に固定してください。</p>															
<p></p> <p>機器取付けの際、取付可能質量を超えて取り付けないでください。レールが変形し、機器の落下・故障・けがの原因になります。</p> <table border="1" style="margin-left: auto; margin-right: auto;"> <tr> <th>品名記号</th> <th>取付可能質量 kg</th> </tr> <tr> <td>BP23-3SUR</td> <td rowspan="4" style="text-align: center;">12</td> </tr> <tr> <td>BP23-3SUB</td> </tr> <tr> <td>BP23-4SUR</td> </tr> <tr> <td>BP23-4AUB</td> </tr> </table>	品名記号	取付可能質量 kg	BP23-3SUR	12	BP23-3SUB	BP23-4SUR	BP23-4AUB	<p>本製品に19インチマウントユニットを取付けの際は、確実に固定してください。取付ねじが緩んでいると、19インチマウントユニットが落下し、機器の故障やけがの原因になります。</p> <p>使用するねじなどは指定されたものを使用してください。取付けの際は、適正締付トルクにて締め付けてください。締付けが不十分な場合、破損、落下などの原因になります。また、締付け過ぎの場合は、ねじ山を破損するおそれがあります。</p> <table border="1" style="margin-left: auto; margin-right: auto;"> <tr> <th>ねじの呼び</th> <th>適正締付トルク N・m</th> </tr> <tr> <td>+タッピンねじM4×12</td> <td>1.5~2.4※1</td> </tr> <tr> <td>フランジ六角ボルト(タッピン)M5×10</td> <td>1.8~2.9※1</td> </tr> <tr> <td>+タッピンねじ5×16</td> <td>※2</td> </tr> </table> <p>※1 ただし、タッピンねじにおいて締付時の初期トルクはこの限りではありません。 ※2 +タッピンねじ5×16を木製基板に取付ける際は、緩みやねじの空転などがなきよう、確実に締付けを行ってください。</p>	ねじの呼び	適正締付トルク N・m	+タッピンねじM4×12	1.5~2.4※1	フランジ六角ボルト(タッピン)M5×10	1.8~2.9※1	+タッピンねじ5×16	※2
品名記号	取付可能質量 kg															
BP23-3SUR	12															
BP23-3SUB																
BP23-4SUR																
BP23-4AUB																
ねじの呼び	適正締付トルク N・m															
+タッピンねじM4×12	1.5~2.4※1															
フランジ六角ボルト(タッピン)M5×10	1.8~2.9※1															
+タッピンねじ5×16	※2															
<p></p> <p>本製品に落下などの強い衝撃を与えないでください。へこみや歪みが発生し、強度の低下の原因になります。</p> <p>機器を実装しての輸送は行わないでください。機器の故障の原因となります。</p>	<p></p> <p>マウントユニット取付板をスライドさせる分の余長を持たせて、配線ケーブルを固定してください。余長がない状態でスライドした場合、配線ケーブルに負荷がかかり、機器の故障の原因になります。</p>															
<p></p> <p>キャビネットを壁面に確実に固定してから、機器を取り付けてください。壁面に固定されていない場合、キャビネットが転倒し、機器の故障やけがの原因になります。</p> <p>キャビネットは平坦な壁面に固定してください。平坦でない場合、ローレットねじを緩めると自重で手前にスライドすることがあり、機器の故障やけがの原因になります。</p>																

■使用上のご注意

警告	
	長期間の使用で取付部(ねじ、ナット)などの傷みやゆるみがないか、定期的に点検してください。傷みがある場合は交換し、ゆるみがある場合は適正締付トルクにて増締めをしてください。破損、落下などの原因になります。

注意	
指に注意	本製品はマウントユニット取付板がスライドする構造のため、使用時は可動部の動きにご注意願います。手や指を挟みけがの原因になります。

■各部の名称・仕様



材質	鉄
板厚	2.3mm

●取付可能質量

品名記号	取付可能質量 kg
BP23-3SUR	12
BP23-3SUB	
BP23-4SUR	
BP23-4SUB	

●付属品

名称	数量	摘要
フランジ六角ボルト(タッピン) M5×10	8コ	鉄製基板取付け用 ・ 19インチマウントユニット取付け用
+ タッピンねじ 5×16	2コ	木製基板取付け用
固定プレート	2枚	配線ケーブル固定用
+ タッピンねじ M4×12 (BP23-4SUR のみ付属)	2コ	THR取付け用
取扱説明書(本紙)	1部	—

■適用キャビネット・19インチマウントユニット選定表

本製品は19インチマウントユニット専用のオプションパーツです。
19インチマウントユニットは別売りです。取付けの機器に合わせ選定してください。

品名記号	取付可能な 19インチマウントユニット	適用キャビネット	
BP23-3SUR	BP23-202UB BP23-203UB	RA、OR、ORB、SR SOR	フカサ200用 タテ600以上
BP23-3SUB	BP23-202UB BP23-203UB	B、S、B-L、S-L、 STB、STS	フカサ200用 タテ700以上
BP23-4SUR	BP23-202UB BP23-203UB BP23-204UB	THR※ RA、OR、SR、SOR	フカサ250用 タテ600以上
BP23-4SUB	BP23-202UB BP23-203UB BP23-204UB	B、S、B-L、S-L	フカサ250用 タテ700以上

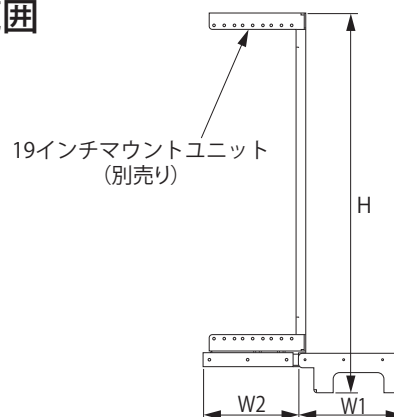
ご注意

- THRに取付けの際はキャビネットに付属のBP23-203UBをご利用ください。※別途購入される場合、BP23-204UBは取付けができません。
- B、S、B-L、S-Lのタテまたはヨコ寸法が1400mm以上の機種に本製品は取付けできません。
- ORB20-1216-2、1414-2、1416-2に本製品は取付けできません。
- 両扉の合わせ部分に本製品は取付けできません。

■19インチマウントユニット用スライド台の可動範囲

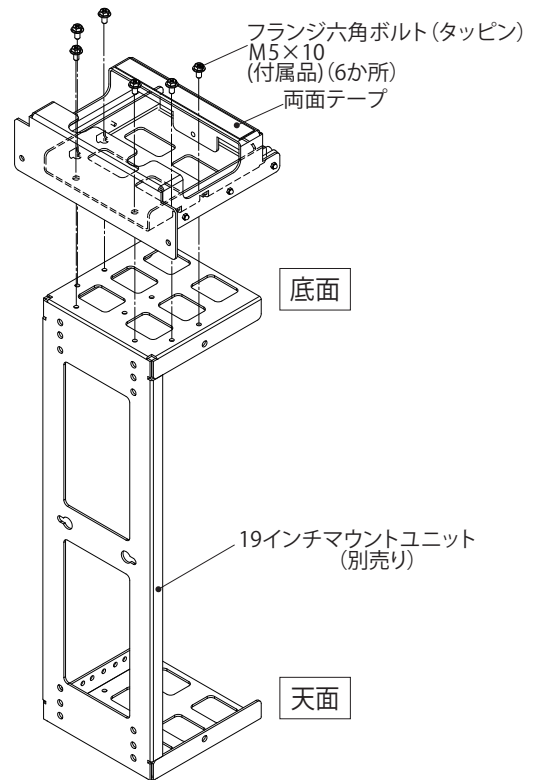
(単位: mm)

品名記号	寸 法		
	W1	W2	H
BP23-3SUR	(163)	149	562
BP23-3SUB	(163)	149	577
BP23-4SUR	(203)	229	562
BP23-4SUB	(203)	229	577



■取付方法

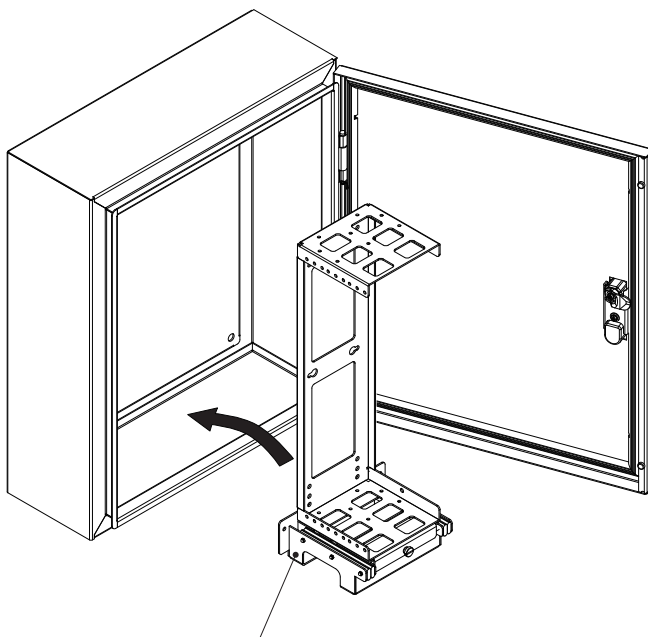
1. キャビネットを壁面に確実に固定してください。
2. 本製品と19インチマウントユニットの底面をフランジ六角ボルト(タッピン) M5×10(付属品)で確実に取り付けてください。



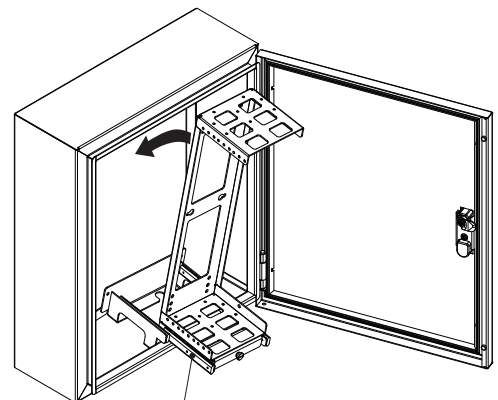
3. 本製品をキャビネットに入れ、取付位置を確認後に両面テープのはくり紙をはがし、キャビネットに固定します。

ご注意 両面テープは接着力が高いものを採用しているため、取付位置を十分確認願います。

ご注意 タテ寸法が適用最小寸法のキャビネットに取付ける際には、下図のようにマウントユニット取付台をスライドさせた状態で斜めに傾けキャビネットに入れるようにしてください。



19インチマウントユニット用スライド台



マウントユニット取付台

●両面テープ取扱い方法

1. 接着面の汚れや水分を拭き取り、よく乾かします。
2. はくり紙をはがし、取り付けたい場所に貼り、3秒ほど押しつけます。

ご注意

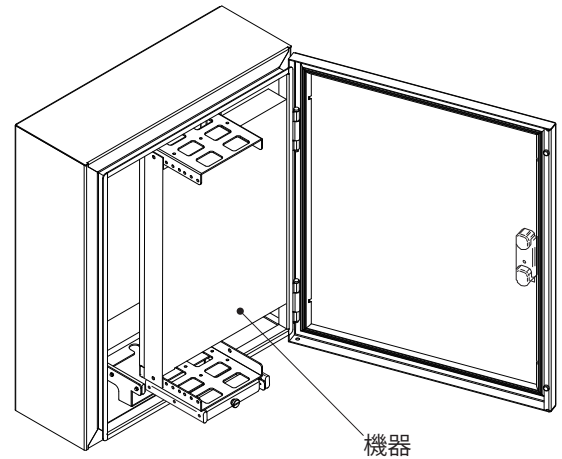
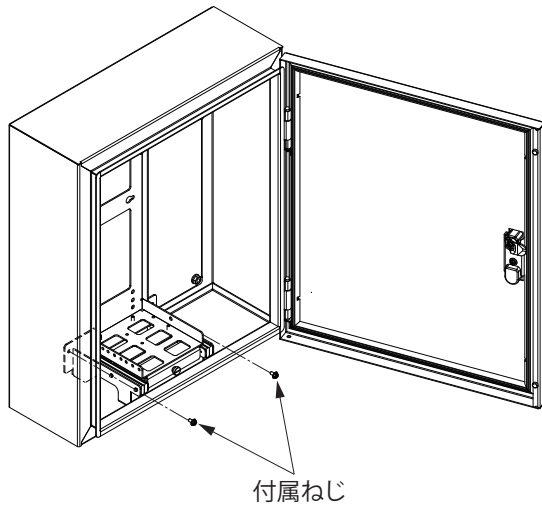
- ・接着面に触ったり、貼り直したりすると接着力が落ちます。
- ・テープ本来の最大接着力がでるまでに約1日かかります。
- ・貼り付け後、数時間はテープに大きな力がかかる使い方は避けてください。
- ・気温10℃以下では接着しにくくなります。ドライヤーなどで、テープと貼る物・貼る場所を温めてください。

4. 本製品を、付属のねじで基板に固定してください。

- ・鉄製基板に取付けの際は、あらかじめ鉄製基板にM5 またはφ4.7の穴加工を施し、フランジ六角ボルト(タッピン) M5×10(付属品)で取り付けてください。
- ・木製基板には+タッピンねじ5×16(付属品)を使用してください。
- ・THRに取付けの際は+タッピンねじM4×12(付属品)を使用し、レールに取り付けてください。

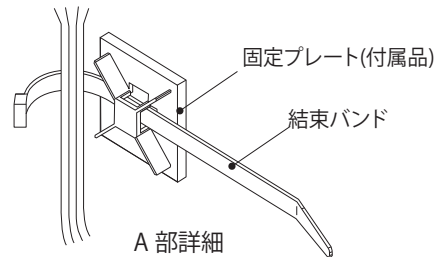
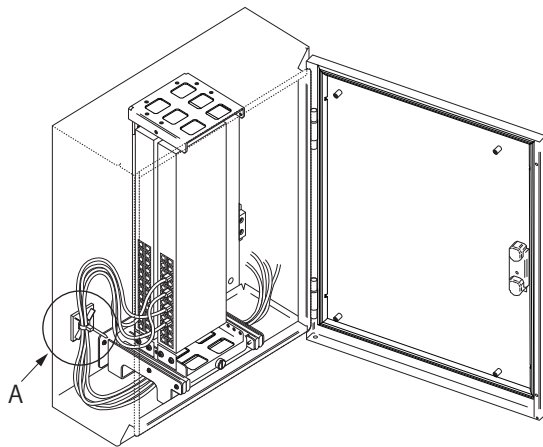
5. 機器を19インチマウントユニットに取り付けてください。

ご注意 本製品には機器取付ねじは付属されていません。化粧ねじ(RD75-12S,RD75-12SK)をご利用ください。



■固定プレート(付属品)の利用方法

配線ケーブルの固定にご利用ください。



1. 固定プレート(付属品)の穴に結束バンドを通し、配線をまとめてください。
2. 固定プレート(付属品)のはくり紙をはがし、基板に固定してください。

ご注意 結束バンドは、まとめる配線の本数にあったものをご用意ください。

⚠注意



マウントユニット取付板をスライドさせる分の余長を持たせて、配線ケーブルを固定してください。余長がない状態でスライドした場合、配線ケーブルに負荷がかかり、機器の故障の原因になります。

お問い合わせ先

ご不明な点がございましたら弊社お客様相談室にお問合わせください。

TEL (0561) 64-0152

本製品の故障や瑕疵により、当社の予見の有無を問わず生じた二次損害について、当社は一切の責任を負いかねます。仕様など、お断りなしに変更することがありますのでご了承ください。

- ・お客様からご提供いただいた個人情報は、商品の修理やご相談への対応、および情報の提供に利用いたします。
- ・利用目的の範囲内で、グループ各社と共同で利用させていただく場合があります。
- ・個人情報はあらかじめ本人の同意を得ないで、第三者に提供することはいたしません。

2019年8月
C477501922
SK-304C

NITTO KOGYO

©NITTO KOGYO CORPORATION

日東工業株式会社

〒480-1189 愛知県長久手市蟹原 2201 番地