

このたびは、弊社製品をお買い上げいただき誠にありがとうございます。
ご使用前に必ずこの説明書をよくお読みの上、正しくお使いください。
(この説明書は、必ず保管しておいてください。)

安全上のご注意

施工、使用（操作・保守・点検）の前に必ずこの説明書とその他の注意書きをすべて熟読し、正しくご使用ください。機器の知識、安全の情報そして注意事項のすべてについて習熟してからご使用ください。この説明書では、安全注意事項のランクを「警告」「注意」として区分してあります。

警告	回避しないと、死亡または重傷を招くおそれがある危険な状況を示します。
注意	回避しないと、軽傷または中程度の傷害を招くおそれがある危険な状況および物的損害のみの発生するおそれがある場合を示します。

● お守りいただく内容を次の図記号で区分しています。

してはいけない内容です。

実行しなければならない内容です。

なお、 に記載した事項でも、状況によっては重大な結果に結びつく可能性があります。いずれも重要な内容を記載していますので必ず守ってください。

■施工上のご注意

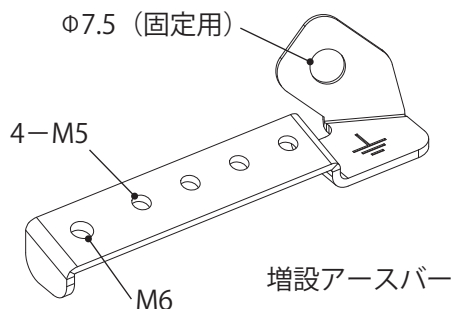
警告	
	本製品を接地端子の増設用以外の目的では使用しないでください。
	本製品を接地端子に固定する 3 点セムスなべ小ねじ M6×10 に、アース線などを接続しないでください。正しくアースが取れないおそれがあります。
	配線は適合した電線・圧着端子および圧着工具を使用してください。発熱・火災のおそれがあります。
	電気工事（取付、施工）は有資格者が行ってください。故障、感電、けがの原因になります。
	電気工事は「電気設備技術基準」および「内線規程」を厳守し、必ず専用の電源回路としてください。故障、感電、けがの原因になります。

注意	
	ねじの締付時は増設アースバーに手をそえて行ってください。力を加えることによって接地端子が曲がるおそれがあります。

■使用上のご注意

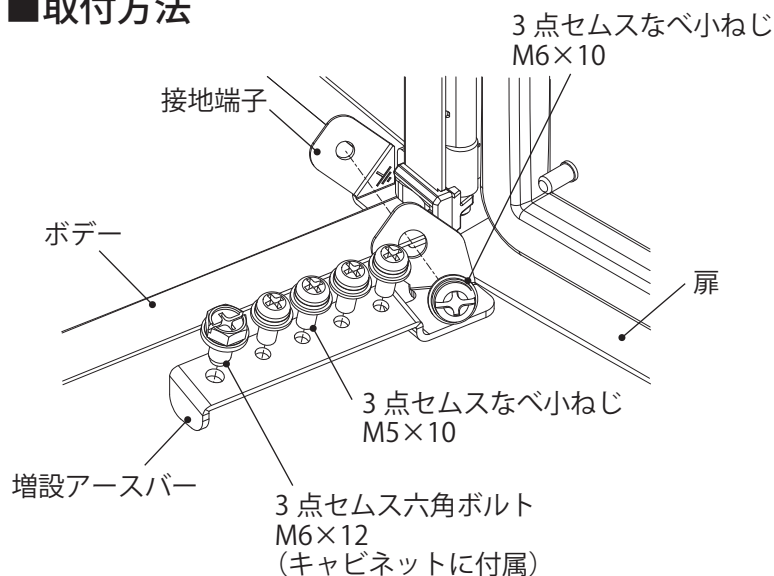
注意							
	アース用ねじは定期的に増締めを行ってください。端子ねじがゆるむおそれがあります。						
	使用するねじは指定されたものを使用してください。取付けの際は、適正トルクにて締付けてください。締付けが不十分な場合は、破損・落下の原因になります。また、締付け過ぎの場合は、ねじ山を破損するおそれがあります。						
	<table border="1" style="width: 100%;"> <thead> <tr> <th>ねじの呼び</th> <th>適正締付トルク N・m</th> </tr> </thead> <tbody> <tr> <td>M 5</td> <td>2.0 ~ 2.5</td> </tr> <tr> <td>M 6</td> <td>3.0 ~ 4.0</td> </tr> </tbody> </table>	ねじの呼び	適正締付トルク N・m	M 5	2.0 ~ 2.5	M 6	3.0 ~ 4.0
ねじの呼び	適正締付トルク N・m						
M 5	2.0 ~ 2.5						
M 6	3.0 ~ 4.0						

■仕様



材質	銅
板厚	2.0mm
表面処理	光沢スズめっき
適用キャビネット	CH-A、CHB-A、TC-A、 OAB、OAS、OAPV

■取付方法



■部品構成

部品名	数量
増設アースバー	2コ
3点セムスなべ小ねじ M6×10	2コ
3点セムスなべ小ねじ M5×10	8コ

- 増設アースバーと接地端子を、3点セムスなべ小ねじ M6×10 で固定してください。
【ご注意】 増設アースバーと接地端子は、キャビネットに付属の3点セムス六角ボルト M6×12 で固定しないでください。
- 増設アースバーの M5 穴に 3点セムスなべ小ねじ M5×10 を取付けてください。
- キャビネットに付属の 3点セムス六角ボルト M6×12 を増設アースバーの M6 穴に取付けてください。

⚠ 注意

	本製品を接地端子に固定する 3点セムスなべ小ねじ M6×10 に、アース線などを接続しないでください。正しくアースが取れないおそれがあります。
	ねじの締付時は増設アースバーに手をそえて行ってください。力を加えることによって接地端子が曲がるおそれがあります。

仕様など、お断りなしに変更することがありますのでご了承ください。
 また、ご不明な点がございましたら弊社お客様相談室にお問合わせください。
 この説明書の内容は 2015 年 12 月現在のものです。

C467361921
SK-321A