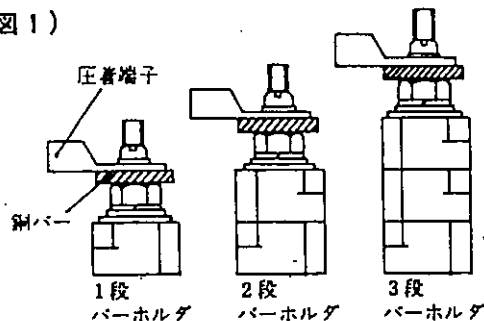
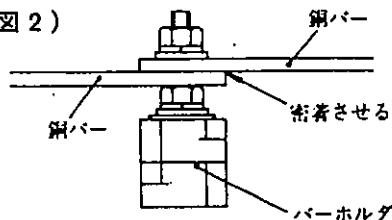


バーホルダ取扱説明書

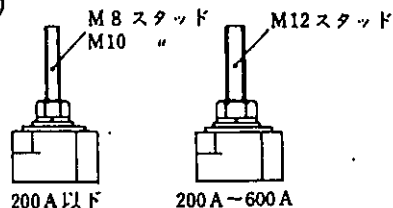
(図 1)



(図 2)



(図 3)



この度は、日東バーホルダをお買上げ下さいまして、有難うございます。ご使用前に、是非下記説明をご一読下さい。

■ 用途

- バーホルダは、銅バーの支持台や、アース用中継端子台として使用できます。
- 図1の様に、銅バーに高低差を付けることにより、少スペースにて、多量の配線が可能です。

■ ご注意

- バーホルダはネジ部を導体とすることは出来ませんので複数のバー又は、圧着端子を接続の場合は、図2の様に必ず導体相互間を密着させてご使用下さい。

■ 選定

- 電流容量により、銅バーの寸法が異なりますので、200 A以下のバー支持には、M8・M10を、200 Aを越え600 A迄のものにはM12のスタッドをご使用下さい。

スタッド径	M8	M10	M12
1段	BP34-1M8	BP34-1M10	BP34-1M12
2段	BP34-2M8	BP34-2M10	BP34-2M12
3段	BP34-3M8	BP34-3M10	BP34-3M12