

お買い上げいただきありがとうございます。ご使用前にこの説明書をよくお読みの上、正しくお使いください。この説明書は、必ず保管してください。

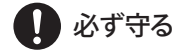
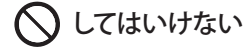
安全上のご注意

安全にお使いいただくための注意事項を説明しています。必ずお守りください。なお、有資格者以外の電気工事は法律で禁止されています。



軽傷または中程度の傷害を招くおそれがある危険な状況および物的損害の発生するおそれがある場合を示します。

お守りいただく内容を次の図記号で区分しています。



■施工上のご注意

警告

	<p>本製品を鉄製基板やキャビネットに固定するねじはアース端子として使用しないでください。正しくアースがとれないおそれがあります。</p>		<p>配線は適合した電線・圧着端子および圧着工具を使用してください。発熱・火災のおそれがあります。</p>
	<p>電気工事(取付、施工)は有資格者が行ってください。故障、感電、けがの原因になります。</p>		<p>本製品はアースの増設・中継端子用としてご利用ください。地絡用には適していないため正しくアースが取れないおそれがあります。</p>
	<p>電気工事は「電気設備技術基準」および「内線規程」を厳守し、必ず専用の電源回路としてください。故障、感電、けがの原因になります。</p>		<p>本製品はキャビネット内の鉄製基板またはボデー側面のボススタッドセット、(O)FZ フレーム、FJ シリーズのフレームに固定してください。アースが確実に取れないおそれがあります。</p>

注意

	<p>組立作業は、キャビネットの転倒防止処置をしてから行ってください。転倒・けがの原因になります。</p>
--	---

■使用上のご注意

注意

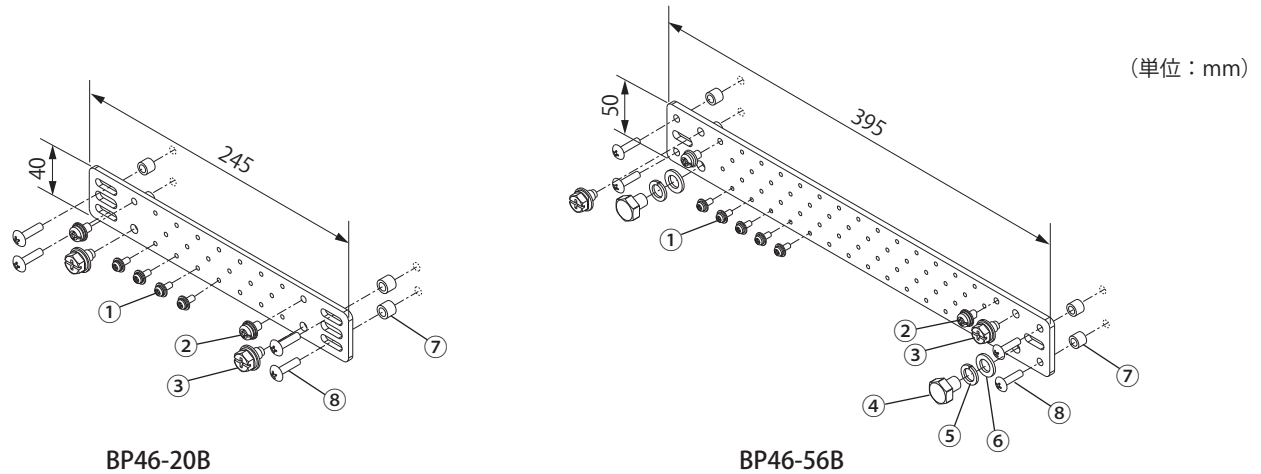
	<p>アース用ねじは定期的に増締めを行ってください。端子ねじがゆるむおそれがあります。</p>																
	<p>使用するねじなどは、指定されたものを使用してください。取付けに際して、ねじを適正締付トルクにて締付けてください。締付けが不十分な場合、破損・落下の原因になります。また、締付け過ぎの場合は、ねじ山を破損するおそれがあります。</p>																
	<p>アース用ねじ</p> <table border="1"> <thead> <tr> <th>ねじの呼び</th> <th>適正締付トルク N・m</th> </tr> </thead> <tbody> <tr> <td>M 4</td> <td>1.2 ~ 1.6</td> </tr> <tr> <td>M 6</td> <td>3.0 ~ 4.0</td> </tr> <tr> <td>M 8※</td> <td>5.5 ~ 7.0</td> </tr> <tr> <td>M10</td> <td>13.0 ~ 20.0</td> </tr> </tbody> </table>	ねじの呼び	適正締付トルク N・m	M 4	1.2 ~ 1.6	M 6	3.0 ~ 4.0	M 8※	5.5 ~ 7.0	M10	13.0 ~ 20.0	<p>鉄製基板、ボデー側面ボススタッドセット、FZ、FJ への取付ねじ</p> <table border="1"> <thead> <tr> <th>ねじの呼び</th> <th>適正締付トルク N・m</th> </tr> </thead> <tbody> <tr> <td>M 5</td> <td>1.8 ~ 2.9</td> </tr> <tr> <td>M 6</td> <td>2.9 ~ 4.4</td> </tr> </tbody> </table>	ねじの呼び	適正締付トルク N・m	M 5	1.8 ~ 2.9	M 6
ねじの呼び	適正締付トルク N・m																
M 4	1.2 ~ 1.6																
M 6	3.0 ~ 4.0																
M 8※	5.5 ~ 7.0																
M10	13.0 ~ 20.0																
ねじの呼び	適正締付トルク N・m																
M 5	1.8 ~ 2.9																
M 6	2.9 ~ 4.4																

※ドライバー以外の工具で締付ける場合は、8.0 ~ 13.0N・m

■各部の名称・仕様

品名記号	材質	表面処理	板厚 mm	セット内容	適用キャビネット
BP46-20B	銅	光沢スズめっき	4.0	1コ入	E-A(-N)、OE-A、OE-DA、SE、SOE、FUL のフカサ 350mm の側面 (O)FZ のフレーム、FJ シリーズのフレーム 長辺が 250mm 以上の鉄製基板
BP46-56B			5.0	1コ入	E-A(-N)、OE-A、OE-DA、FUL のフカサ 500mm の側面 (O)FZ のフレーム 長辺が 400mm 以上の鉄製基板

ご注意 鉄製基板に取付ける際は、鉄製基板に穴加工が必要になります。



●付属品

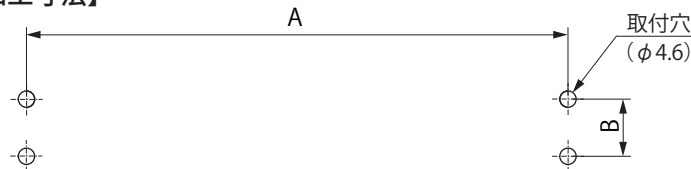
名称	姿図	数量		備考
		BP46-20B	BP46-56B	
① +3点セムスなべ小ねじ M4×10		20コ	56コ	M4 アースに使用
② ±3点セムスなべ小ねじ M6×10		2コ	2コ	M6 アースに使用
③ 3点セムス六角ボルト M8×13.5		2コ	2コ	M8 アースに使用
④ 六角ボルト M10×12		—	2コ	M10 アースに使用
⑤ ばね座金 10		—	2コ	
⑥ 小型丸座金 10		—	2コ	鉄製基板、(O)FZ のフレーム、 FJ シリーズのフレームへの取付けに使用
⑦ スパースー		4コ	4コ	
⑧ +トラスタッピンねじ M5×20		4コ	4コ	
— 取扱説明書(本紙)	—	1部	1部	—

■取付方法

●鉄製基板に取付ける場合

- 鉄製基板にアースバー取付穴(φ4.6)を4カ所加工します。

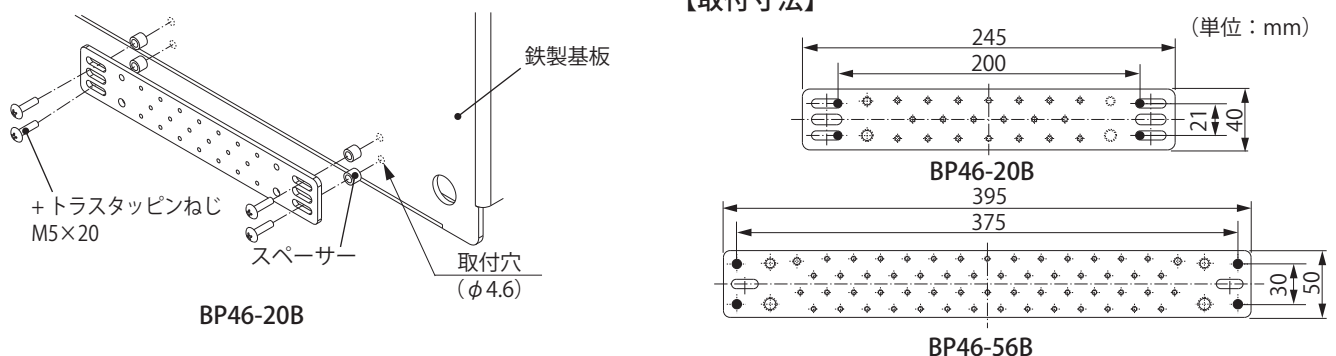
【穴加工寸法】



品名記号	取付寸法 mm	
	A	B
BP46-20B	200	21
BP46-56B	375	30

- 付属のスパースーおよび +トラスタッピンねじ M5×20 にて4カ所を固定してください。

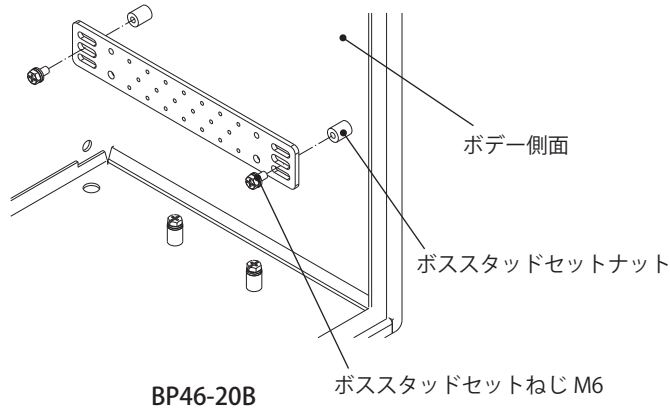
【取付寸法】



●E-A(-N)、OE-A、OE-DA、SE、SOE、FUL 側面ボススタッドセットに取付ける場合

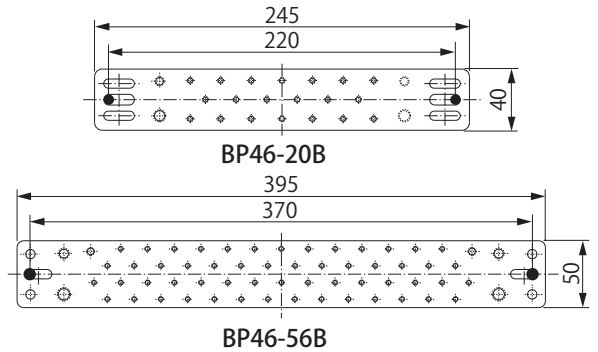
ボデー側面のボススタッドセットを利用して、ボススタッドセットナットにボススタッドセットねじM6にて2カ所を固定してください。

ご注意 キャビネットフカサ350mmの側面にはBP46-20B、キャビネットフカサ500mmの側面にはBP46-56Bのみ取付けができます。



【取付寸法】

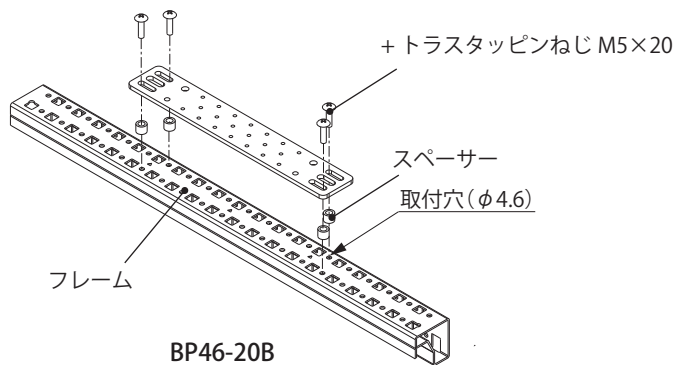
(単位：mm)



●FZ、OFZ のフレームに取付ける場合

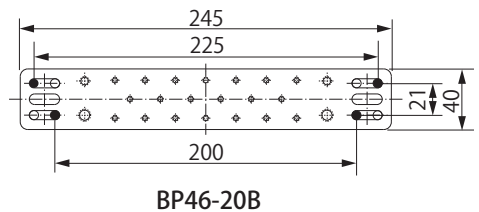
○BP46-20B

フレームの取付穴(φ4.6)を利用して、付属のスペーサーおよび+トラスタッピンねじM5×20にて4カ所を固定してください。



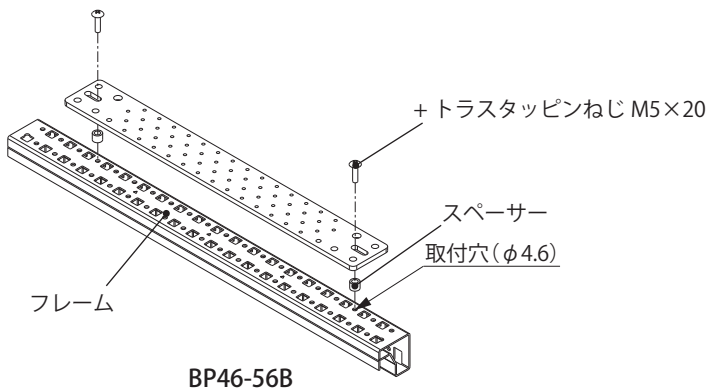
【取付寸法】

(単位：mm)



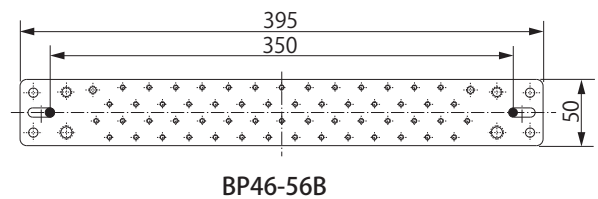
○BP46-56B

フレームの取付穴(φ4.6)を利用して、付属のスペーサーおよび+トラスタッピンねじM5×20にて2カ所を固定してください。



【取付寸法】

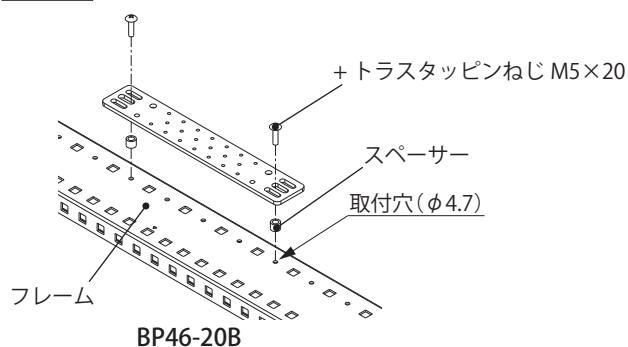
(単位：mm)



●FJシリーズのフレームに取付ける場合

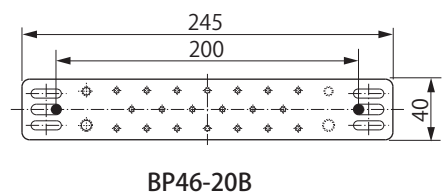
フレームの取付穴(φ4.7)を利用して、付属のスペーサーおよび+トラスタッピンねじM5×20にて2カ所を固定してください。

ご注意 FJシリーズには、BP46-56Bの取付けはできません。



【取付寸法】

(単位：mm)



MEMO

お問い合わせ先

ご不明な点がございましたら弊社お客様相談センターにお問い合わせください。

TEL (0561) 64-0152

〈受付時間〉 9：00～12：00、13：00～17：00(土・日・祝日は休み)

- お客様からご提供いただいた個人情報は、商品の修理やご相談への対応、および情報の提供に利用いたします。
- 利用目的の範囲内で、グループ各社と共同で利用させていただく場合があります。
- 個人情報はあらかじめ本人の同意を得ないで、第三者に提供することはいたしません。

本製品の故障や瑕疵により、当社の予見の有無を問わず生じた二次損害について、当社は一切の責任を負いかねます。仕様など、お断りなしに変更することがありますのでご了承ください。

2024年3月
C467390922
SK-330B

NITTO KOGYO

©NITTO KOGYO CORPORATION