

お買い上げいただきありがとうございます。ご使用前にこの説明書をよくお読みの上、正しくお使いください。この説明書は、必ず保管してください。

安全上のご注意

安全にお使いいただくための注意事項を説明しています。必ずお守りください。なお、有資格者以外の電気工事は法律で禁止されています。

お守りいただく内容を次の図記号で区分しています。

してはいけない

必ず守る

注意

軽傷または中程度の傷害を招くおそれがある危険な状況および物的損害の発生するおそれがある場合を示します。

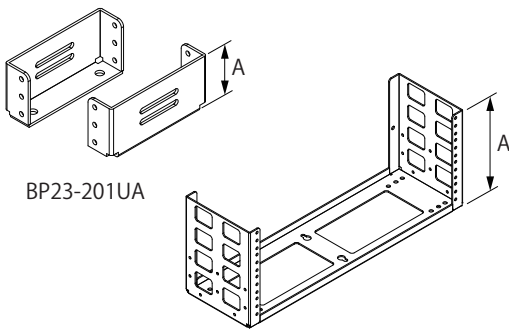
■施工上のご注意

注意											
	<p>機器取付けの際、取付可能質量を超えて取り付けしないでください。変形し、機器の落下・故障・けがの原因になります。</p> <table border="1" style="margin-left: auto; margin-right: auto;"> <thead> <tr> <th>品名記号</th> <th>取付可能質量 kg</th> </tr> </thead> <tbody> <tr> <td>BP23-201UA</td> <td>5</td> </tr> <tr> <td>BP23-202UB</td> <td rowspan="5">30</td> </tr> <tr> <td>BP23-203UB</td> </tr> <tr> <td>BP23-204UB</td> </tr> <tr> <td>BP23-205UB</td> </tr> <tr> <td>BP23-206UB</td> </tr> </tbody> </table>	品名記号	取付可能質量 kg	BP23-201UA	5	BP23-202UB	30	BP23-203UB	BP23-204UB	BP23-205UB	BP23-206UB
	品名記号	取付可能質量 kg									
	BP23-201UA	5									
BP23-202UB	30										
BP23-203UB											
BP23-204UB											
BP23-205UB											
BP23-206UB											
<p>本製品に落下などの強い衝撃を与えないでください。へコミや歪みが発生し、強度の低下の原因になります。</p>											
	<p>本製品を確実にキャビネットに固定してください。取付ねじが緩んでいると、機器の故障や落下、けがの原因となる可能性があります。</p> <p>使用するねじなどは指定されたものを使用してください。取付けの際は、適正締付トルクにて締め付けてください。締付けが不十分な場合、破損、落下などの原因になります。また、締付け過ぎの場合は、ねじ山を破損するおそれがあります。</p> <table border="1" style="margin-left: auto; margin-right: auto;"> <thead> <tr> <th>ねじの呼び</th> <th>適正締付トルク N・m</th> </tr> </thead> <tbody> <tr> <td>フランジ六角ボルト (タッピン) M5×10</td> <td>1.8~2.9^{※1}</td> </tr> <tr> <td>+タッピンねじ5×16</td> <td>※2</td> </tr> </tbody> </table> <p>※1 ただし、タッピンねじにおいて締付時の初期トルクはこの限りではありません。</p> <p>※2 +タッピンねじ5×16を木製基板に取付ける際は、緩みやねじの空転などがなきよう、確実に締付けを行ってください。</p> <p>本製品をキャビネットに取付け輸送を行う場合は、キャビネット内の基板などにしっかりと固定してください。</p>	ねじの呼び	適正締付トルク N・m	フランジ六角ボルト (タッピン) M5×10	1.8~2.9 ^{※1}	+タッピンねじ5×16	※2				
ねじの呼び	適正締付トルク N・m										
フランジ六角ボルト (タッピン) M5×10	1.8~2.9 ^{※1}										
+タッピンねじ5×16	※2										
	<p>キャビネットを壁面に確実に固定してから、機器を取り付けてください。壁面に固定されていない場合、キャビネットが転倒し、本製品および機器の故障やケガの原因となる可能性があります。</p>										

■使用上のご注意

注意	
	<p>長期間の使用で取付部(ねじ、ナット)などの傷みやゆるみがないか、定期的に点検してください。傷みがある場合は交換し、ゆるみがある場合は適正締付トルクにて増締めをしてください。破損、落下などの原因になります。</p>

■仕様



BP23-201UA

BP23-202UB, -203UB, -204UB, -205UB, -206UB

材質	鉄
板厚	2.3 mm

品名記号	セット内容	寸法mm A	取付可能 ユニット	取付可能 質量 kg
BP23-201UA	2 コ入	(47)	1U	5
BP23-202UB	1 コ入	(106)	2U	30
BP23-203UB		(150)	3U	
BP23-204UB		(194)	4U	
BP23-205UB		(239)	5U	
BP23-206UB		(283)	6U	

U=44.45

●付属品

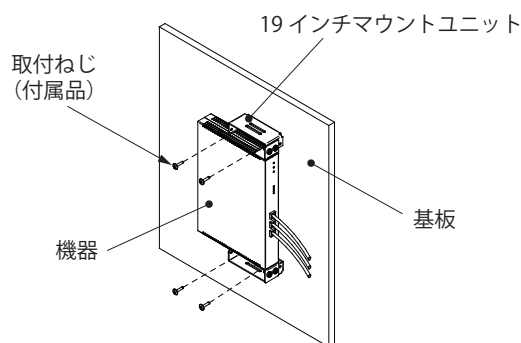
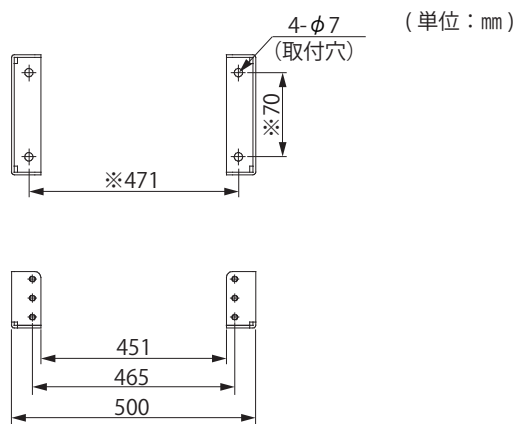
品名記号	数量		用途
	BP23-201UA	BP23-202~206UB	
フランジ六角ボルト(タッピン)M5×10	4コ	8コ	鉄製基板への取付
+ タッピンねじ 5×16	4コ	8コ	木製基板への取付
取扱説明書(本紙)	1部	1部	—

■取付方法

【BP23-201UA】

寸法図の取付ピッチ※にて、付属のねじで 19 インチマウントユニットを基板に取り付けてください。

- ・木製基板に取り付ける場合…+ タッピンねじ 5×16(付属品)で固定してください。
- ・鉄製基板に取り付ける場合…M5 またはφ4.7 の穴加工を施し、フランジ六角ボルト(タッピン)M5×10(付属品)で固定してください。

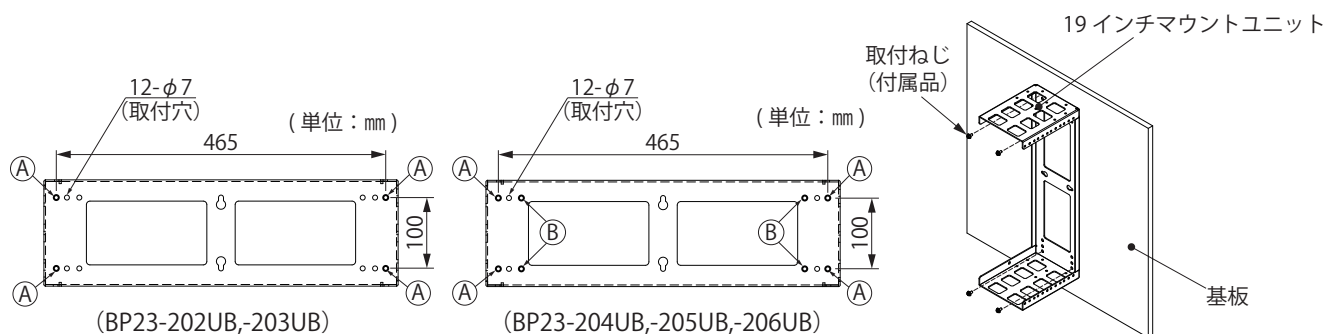


【BP23-202UB,-203UB,-204UB,-205UB,-206UB】

取付穴を使用して、付属のねじで 19 インチマウントユニットを基板に取り付けてください。

- ・木製基板に取り付ける場合…下図のⒶとⒷの取付穴を使用して + タッピンねじ 5×16(付属品)で固定してください。
- ・鉄製基板に取り付ける場合…下図のⒶの取付穴(4 か所)を使用します。

鉄製基板に M5 またはφ4.7 の穴加工を行い、フランジ六角ボルト(タッピン)M5×10(付属品)で固定してください。



ご注意 本製品には機器取付ねじは付属されていません。化粧ねじ (RD75-12S,RD75-12SK) (別売) をご利用ください。

お問い合わせ先

ご不明な点がありましたら弊社お客様相談室にお問い合わせください。

TEL (0561) 64-0152

- ・お客様からご提供いただいた個人情報は、商品の修理やご相談への対応、および情報の提供に利用いたします。
- ・利用目的の範囲内で、グループ各社と共同で利用させていただく場合があります。
- ・個人情報はあらかじめ本人の同意を得ないで、第三者に提供することはいたしません。

本製品の故障や瑕疵により、当社の予見の有無を問わず生じた二次損害について、当社は一切の責任を負いかねます。仕様など、お断りなしに変更することがありますのでご了承ください。

2019年8月
C477210922
SK-262C

NITTO KOGYO

©NITTO KOGYO CORPORATION

日東工業株式会社
〒480-1189 愛知県長久手市蟹原2201番地