

お買い上げいただきありがとうございます。ご使用前にこの説明書をよくお読みの上、正しくお使いください。この説明書は、必ず保管してください。

安全上のご注意

安全にお使いいただくための注意事項を説明しています。必ずお守りください。なお、有資格者以外の電気工事は法律で禁止されています。



警告

死亡または重傷を招くおそれがある危険な状況を示します。

お守りいただく内容を次の図記号で区分しています。

! 必ず守る

■施工上のご注意



警告

キャビネット取付時は、完全固定されるまでキャビネットを吊上げた状態にしておいてください。転倒・落下のおそれがあります。

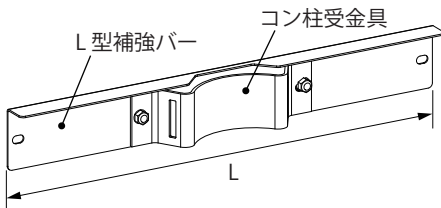
設置する際は、必ず2人以上で作業してください。けがの原因になります。

本製品は上下2か所を必ず取付けてください。破損・落下の原因になります。

取付けの際は、適正締付トルクにて締付けてください。締付けが不十分な場合、落下・破損の原因になります。また、締付け過ぎの場合は、製品を破損するおそれがあります。

ねじの呼び	適正締付トルク N・m
M8	8.0 ~ 14.0

■各部の名称・仕様



材質	鉄
板厚	コン柱受金具：3.2mm L型補強バー：2.3mm
表面処理	溶融亜鉛すず合金めっき
1セットの取付可能質量	150 kg以下

●付属品

部品名	数量
六角ボルト M8×25	8コ
六角ナット M8	8コ
平座金 8	16コ
ばね座金 8	8コ
ゴムパッキン	8コ
取扱説明書(本紙)	1部

品名記号	外形寸法mm		取付可能ポール径mm	摘要	適用キャビネット	セット内容
	L	kg				
CM-600L	520	2.8	φ130 ~ 400	幅 40mm 以下のバンド用	ヨコ 600mm のキャビネット用	コン柱受金具 2本 L形補強バー 2本 取付ねじ
CM-700L	620	3.1			ヨコ 700mm のキャビネット用	
CM-800L	720	3.4			ヨコ 800mm のキャビネット用	

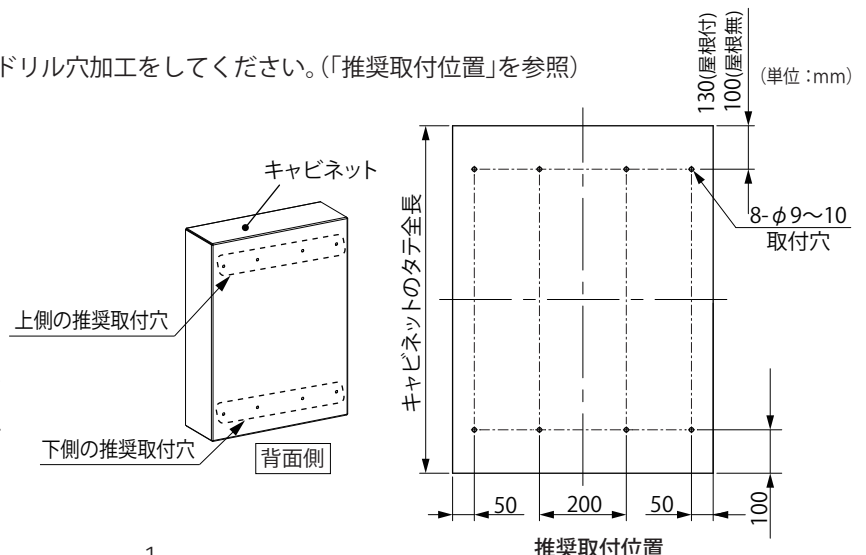
- ご注意**
- 適用キャビネット以外に使用しないでください。
 - 本製品の取付可能質量を超過しないでください。
 - 取付可能 ポール径以外に使用しないでください。

■取付方法

- 取付キャビネットの背面側にφ9～10mmのドリル穴加工をしてください。(「推奨取付位置」を参照)

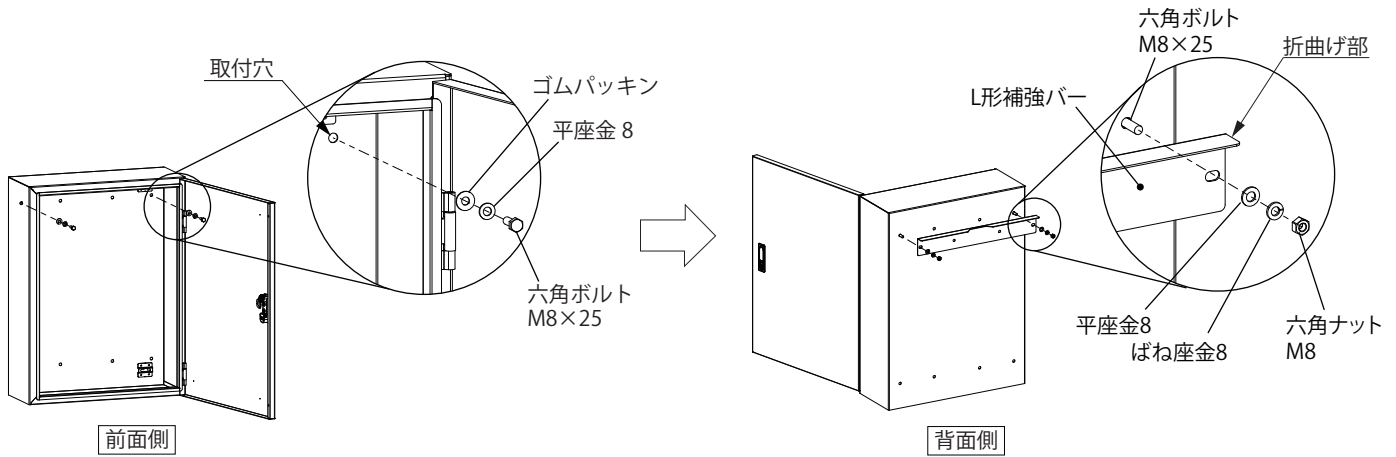
ご注意

- 作業時は必ず手袋を着用してください。
- 取付穴タテ寸法はキャビネット側の溶接部品と干渉しない位置に加工してください。
- 金属製キャビネットの穴加工部はタッチアップペイント(弊社型番：BP81)などで補正を行ってください。錆が発生するおそれがあります。
- 屋外など防水性能が必要な場合は、取付穴にコーキングを行ってください。
- 穴加工の際は、バリなどを確実に取除いてください。

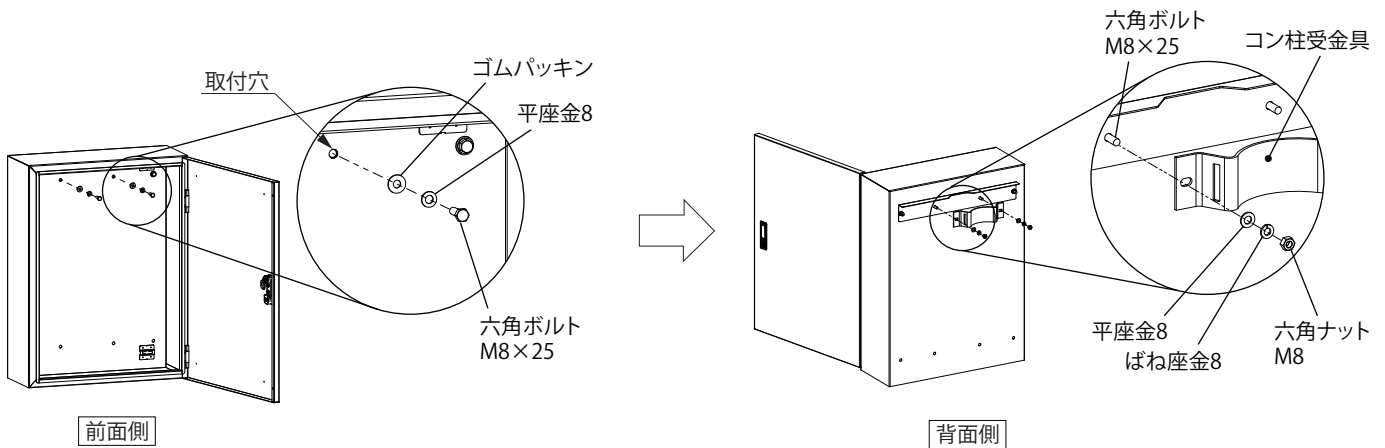


2. 1. で穴加工した上側にある両端の取付穴(2か所)にキャビネットの前面側よりゴムパッキン・平座金 8・六角ボルト M8×25、キャビネットの背面側より L 形補強バーを平座金 8・ばね座金 8・六角ナット M8 にて固定してください。

ご注意 L 型補強バーは折曲げ部を上側に取付けてください。



3. 内側の取付穴(2か所)にキャビネットの前面側からゴムパッキン・平座金 8・六角ボルト M8×25、キャビネットの背面側よりコン柱受金具を平座金 8・ばね座金 8・六角ナット M8 にて固定してください。

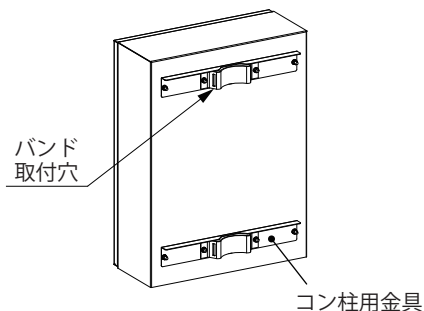


4. キャビネット下側の取付穴も同様に本製品を取付けてください。

5. 市販のバンド金具をコン柱受金具のバンド取付穴に通して、ポール・コンクリート柱に取付けてください。

ご注意

- ・本製品でキャビネットを吊上げないでください。
- ・ポール・コンクリート柱は、強風時も想定した上で十分な強度があるものを使用してください。
- ・金具をポール・コンクリート柱に取付ける際は、取付バンドで確実に固定してください。
- ・キャビネット本体が水平に設置できるようにレベル調整を行ってください。



お問い合わせ先

ご不明な点がございましたら弊社お客様相談室にお問合わせください。

TEL (0561) 64-0152

本製品の故障や瑕疵により、当社の予見の有無を問わず生じた二次損害について、当社は一切の責任を負いかねます。

2021年11月

NITTO KOGYO

©NITTO KOGYO CORPORATION

日東工業株式会社

〒480-1189 愛知県長久手市蟹原 2201 番地