

お買い上げいただきありがとうございます。ご使用前にこの説明書をよくお読みの上、正しくお使いください。この説明書は、必ず保管してください。

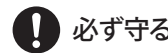
### 安全上のご注意

安全にお使いいただくための注意事項を説明しています。必ずお守りください。なお、有資格者以外の電気工事は法律で禁止されています。



軽傷または中程度の傷害を招くおそれがある危険な状況および物的損害の発生するおそれがある場合を示します。

お守りいただく内容を次の図記号で区分しています。



必ず守る

### ■施工上のご注意



取付けに際して、ねじをしっかり締付けてください。ねじの締付けが不十分な場合、落下・破損の原因になります。また、締付け過ぎの場合は、ねじ山を破損するおそれがあります。

ねじの呼び	適正締付トルク値
M5	1.8 ~ 2.9N・m
M6	2.9 ~ 4.4N・m

### ■仕様

材質：EPDM

品名記号	セット内容	最大適応板厚	摘要機種
HX-C85-Z	1コ	2.3mm	H-85、H-85S、H-85S-T8
HX-C87-Z	〃	3.2mm	H-87、H-87S、H-87S-T8

主に塩害地区などでのシリンダー一部の保護として使用してください。

### ●付属品

名称	数量
取扱説明書	1部

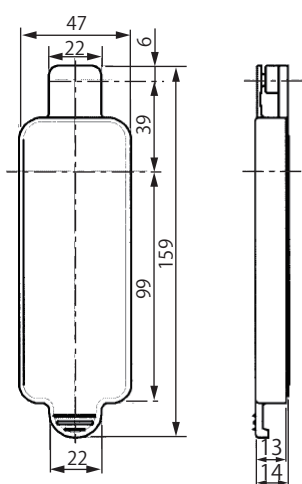
### ■取付方法

- ・ハンドル取付時に右図のように防水キャップを取付けてください。その際に、ハンドルに添付されているパッキンは使用しません。必ずパッキンを外してから取付けてください。
- ・扉の穴加工はハンドルの取扱説明書に従ってください。

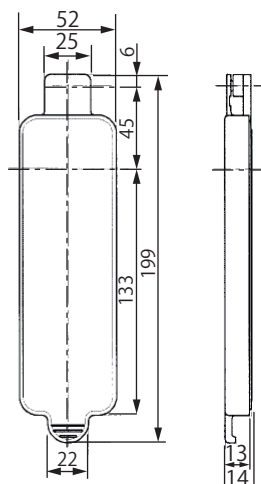
止め金取付ねじ

- H-85(S) : M5×8
- H-85S-T8 : M5×10
- H-87(S) : M6×11
- H-87S-T8 : M6×10

### ■寸法

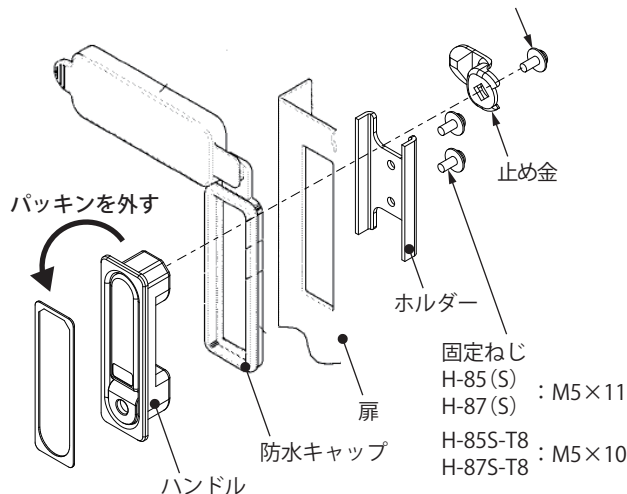


HX-C85-Z



HX-C87-Z

パッキンを外す



固定ねじ

- H-85(S) : M5×11
- H-87(S) : M5×11
- H-85S-T8 : M5×10
- H-87S-T8 : M5×10

(単位：mm)

### お問い合わせ先

ご不明な点がございましたら弊社お客様相談室にお問合わせください。

**TEL (0561) 64-0152**

- ・お客様からご提供いただいた個人情報は、商品の修理やご相談への対応、および情報の提供に利用いたします。
- ・利用目的の範囲内で、グループ各社と共同で利用させていただく場合があります。
- ・個人情報はあらかじめ本人の同意を得ないで、第三者に提供することはいたしません。

本製品の故障や瑕疵により、当社の予見の有無を問わず生じた二次損害について、当社は一切の責任を負いかねます。仕様など、お断りなしに変更することがありますのでご了承ください。

2022年2月  
SK-343A