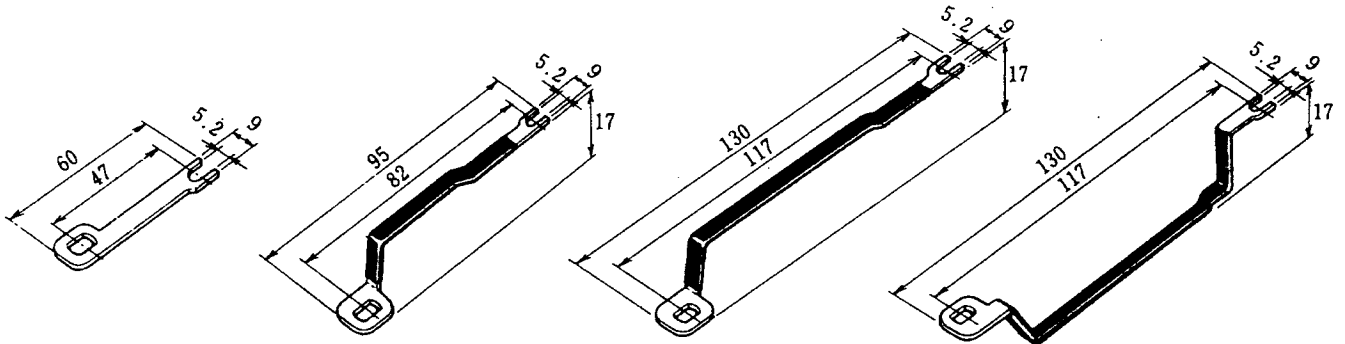


取扱い説明書

分岐リード板 (フラットタイプ)

概略寸法



BP44-F 3 R

BP44-F 3 S

BP44-F 3 T

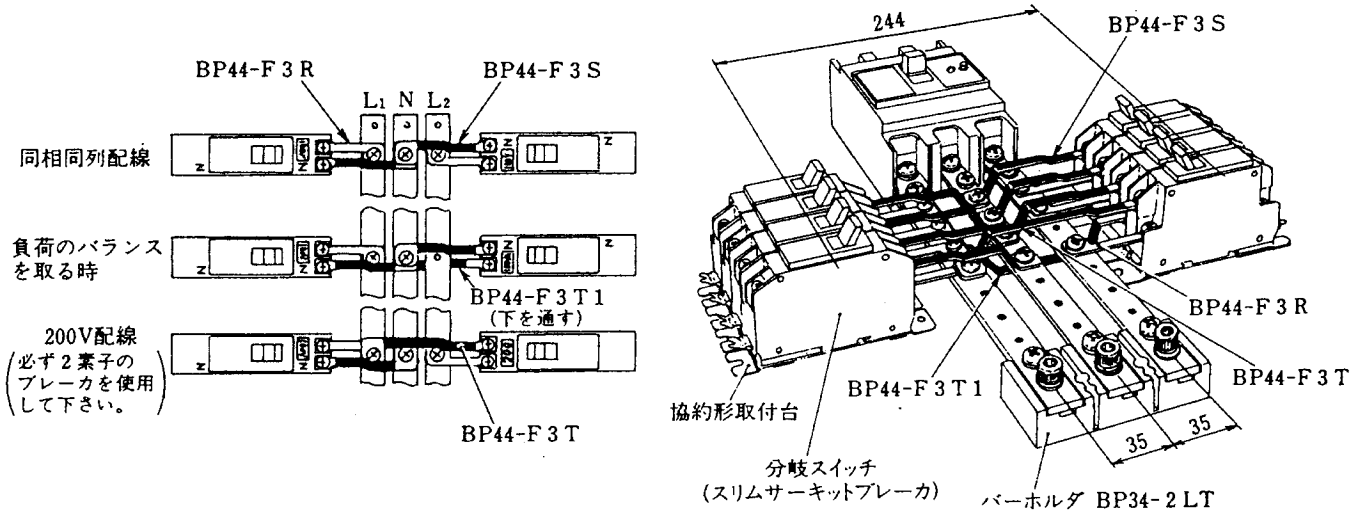
BP44-F 3 T 1

○ 1セット内容

品名記号	分岐リード板	3点セムスナベコネジ M6×12	分岐容量	備考
BP44-F 3 R	20個	20本	MAX 30A	100V・200V用
BP44-F 3 S	20 "	20 "	"	100V用
BP44-F 3 T	20 "	20 "	"	200V用
BP44-F 3 T 1	20 "	20 "	"	100V用

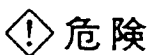
※分岐容量はJIS C8480の
温度上昇値以内での使用
を示す。

○ 取付方法



分岐リード板はM 6 ネジにて確実に締付を
行って下さい。

推奨締付トルク 3.0~4.0N・m



危険

工事終了時に全ての導電部のねじを必ず増し締めすると共に、定期的には増し締めしてください。
ねじが緩んでいると発熱・火災の恐れがあります。