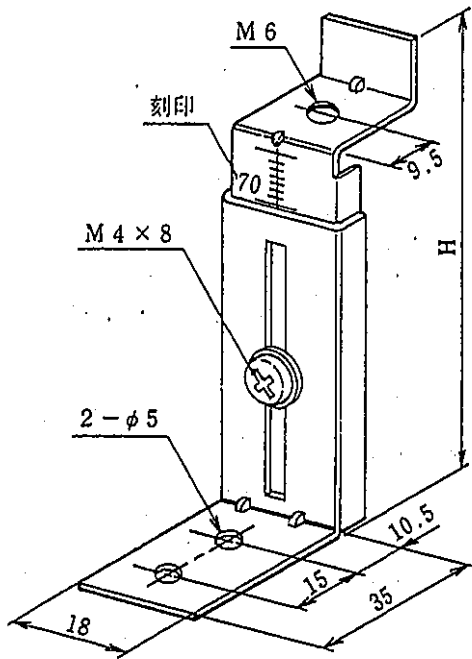


取扱説明書

シールド支持金具

○概略寸法図



(単位: mm)

品名	製品記号	H
シールド支持金具 A1	BP25-1S	61~95
" A2	" -2S	96~165

- ・メモリ付のため位置決めが簡単です。
- ・刻印されている数値はHの高さです。

○使用方法

M 4 ネジを緩め任意の高さに調整し、M 4 ネジを締め付けて下さい。

○使用例

