

# 取扱説明書

適用品名	バーホルダー-1	BP36-1M6
	バーホルダー-2	BP36-2M8
	スペーサー-18	BP36-20S

## 1. 用途

分電盤、配電盤等の銅バー配線の絶縁支持としてご使用下さい。

## 2. バーホルダーの選定、付属部品の使用について

銅バー幅、厚みにより下表を参照して選定して下さい。

<表>

単位 mm

品名	付属品	適用銅バー
バーホルダー-1	セムスナベコネジ M6 X 14 平座金 M6	厚さ 3~7, 幅 18~50
	セムスナベコネジ M6 X 18 平座金 M6	厚さ 7~10, 幅 18~50
バーホルダー-2	六角ボルト M8 X 20 平座金 M8, パネ座金 M8	厚さ 6~10, 幅 75~100
バーホルダー-1 + スペーサー-18	セムスナベコネジ M6 X 30 平座金 M6	厚さ 3~5, 幅 18~50
	セムスナベコネジ M6 X 35 平座金 M6	厚さ 5~10, 幅 18~50
バーホルダー-2 + スペーサー-18	六角ボルト M8 X 35 平座金 M8, パネ座金 M8	厚さ 6~8, 幅 75~100
	六角ボルト M8 X 40 平座金 M8, パネ座金 M8	厚さ 8~10, 幅 75~100

## 3. バーホルダー-1, 2, スペーサー-18の取付について

### (1) バーホルダー-1

- ・ バーホルダー-1本体の取付は、ベースにM5のタップを施した後に付属のネジM5 X 12平座金M5で締付して下さい。(図1-1参照)
- ・ 銅バーの取付は、銅バーにφ7の穴加工を施し付属のネジ(表参照)で締付して下さい。インサートナット有効ネジ長10(図1-2参照)

### (2) バーホルダー-2

- ・ バーホルダー-2本体の取付は、ベースにφ9ヌキ穴又はM8タップを施した後付属のボルトM8 X 20, 平座金, パネ座金, セライト付フランジナットで締付して下さい。(図2-1参照)
- ・ 銅バーの取付は、銅バーにφ9の穴加工を施し付属のネジ(表参照)で締付して下さい。インサートナット有効ネジ長12(図2-2参照)

### (3) スペーサー-18

- ・ バーホルダー-1又はバーホルダー-2と銅バーの間にセットし、付属のネジ(表参照)で締付して下さい。(使用例は裏面参照)

#### 4. 取付穴寸法

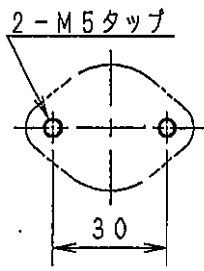


図1-1 本体

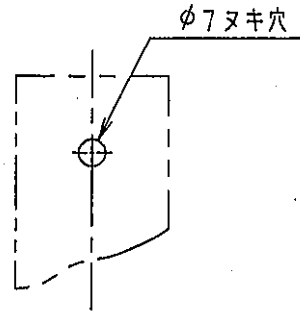


図1-2 銅バー

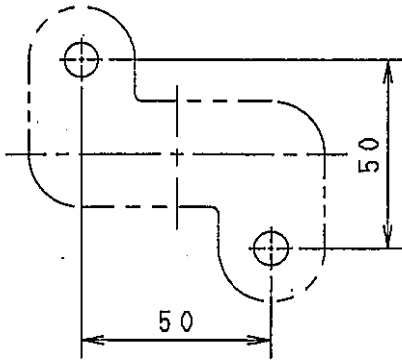


図2-1 本体

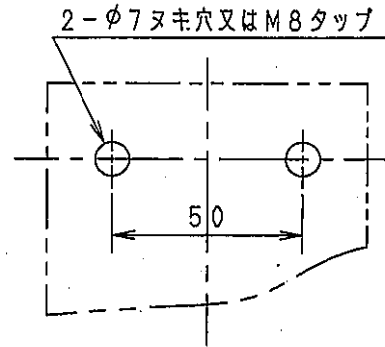


図2-2 銅バー

#### 5. 取付使用例

