

このたびは、弊社製品をお買い上げいただき誠にありがとうございます。
ご使用前に必ずこの説明書をよくお読みの上、正しくお使いください。
(この説明書は、必ず保管しておいてください。)

安全のための注意事項

施工、使用（操作・保守・点検）の前に必ずこの取扱説明書とその他の注意書きをすべて熟読し、正しくご使用ください。機器の知識、安全の情報そして注意事項のすべてについて習熟してからご使用ください。この取扱説明書では、安全注意事項のランクを「危険」「注意」として区分してあります。

⚠	危険	取扱いを誤った場合に、危険な状況が起こりえて、死亡又は重傷を受ける可能性が想定される場合。
⚠	注意	取扱いを誤った場合に、危険な状況が起こりえて、中程度の傷害を受ける可能性が想定される場合、及び物的損害だけの発生が想定される場合。

なお、**注意**に記載した事項でも、状況によっては重大な結果に結びつく可能性があります。いずれも重要な内容を記載していますので必ず守ってください。

■使用上のご注意

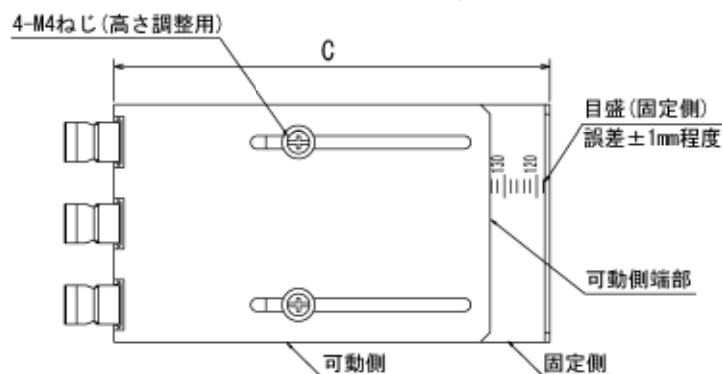
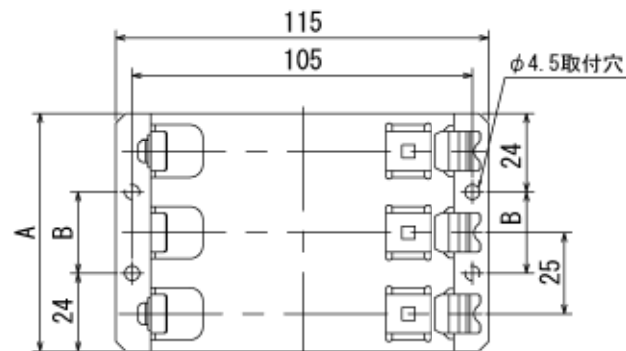
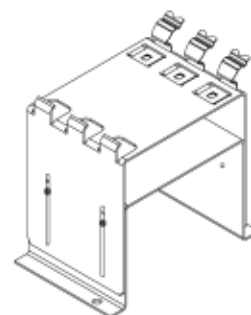
⚠	注意
<ul style="list-style-type: none"> 次のような場所では使用しないでください。感電・火災等の原因となったり、錆・腐食等が発生する恐れがあります。 <ul style="list-style-type: none"> 腐食性ガスのある場所 可燃性ガスのある場所 振動、衝撃のある場所 	

■施工上のご注意

⚠	注意
<ul style="list-style-type: none"> 電気工事（取付・施工）は有資格者が行ってください。 	

■品名記号・寸法表

品名記号	寸法(mm)			取付穴	1セット内容	
	A	B	C(可動範囲)		取付台	付属ねじ
BP31-30N2S	48	-	119~183	2個	10個	20個
BP31-30N2S-Z					1個	2個
BP31-30N3S	73	-	119~183	2個	10個	20個
BP31-30N3S-Z					1個	2個
BP31-30N9S	223	175	119~183	4個	5個	20個
BP31-30N9S-Z					1個	4個



■使用方法

可動側端部(図参照)を固定側に刻印された目盛に合せると取付台寸法Cとなります。(誤差±1mm程度)

取付台が水平となるようにM4ねじ(4か所)を締めてください。

M4ねじの適正締め付けトルクは1.2~1.6N・m(12.2~16.3kgf・cm)です。

保護板までの高さは取付台寸法C+プレーカ寸法(60mm)です。

調整後、付属のタッピンねじ(4×12)でベースに取り付けてください。

施工業者名

TEL

施工年月日

年

月

日

仕様等、お断りなしに変更することがありますのでご了承ください。また、ご不明点がありましたら弊社技術相談室にお問い合わせください。

この取扱説明書の内容は2007年2月現在のものです。