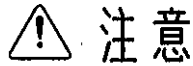


このたびは、弊社製品をお買い上げいただき誠にありがとうございます。
 ご使用前に必ずこの説明書をよくお読みの上、正しくお使いください。
 (この説明書は、必ず保管しておいてください。)

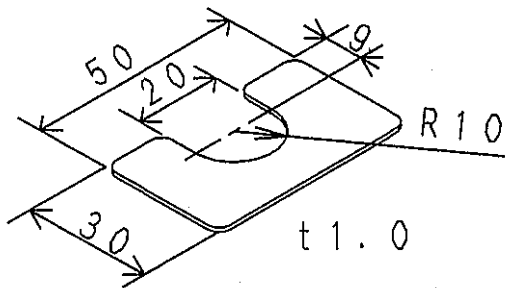
■安全上のご注意



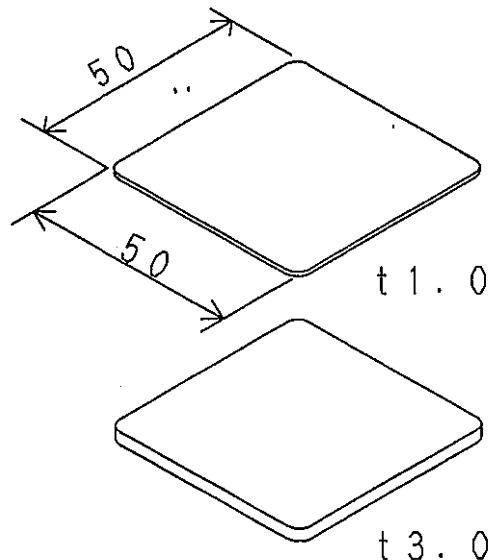
注意

・施工時には十分注意してください。

■概略寸法図



BP17-10SU
40枚入り



BP17-1030S
各20枚入り

■仕様

・材質：ステンレス製

■保管時の注意事項

・もらいさびの原因となりますので、鉄やアルミなどの異種金属と接触した状態での放置、保管はお避けください。

仕様等、お断りなしに変更することがありますのでご了承ください。また、ご不明な点がございましたら最寄りの弊社営業所にお問い合わせください。