

このたびは、弊社製品をお買い上げいただき誠にありがとうございます。
ご使用前に必ずこの説明書をよくお読みの上、正しくお使いください。
(この説明書は、必ず保管しておいてください。)

安全のための注意事項

施工、使用（操作・保守・点検）の前に必ずこの取扱説明書とその他の注意書きをすべて熟読し、正しくご使用ください。機器の知識、安全の情報そして注意事項のすべてについて習熟してからご使用ください。この取扱説明書では、安全注意事項のランクを「危険」「注意」として区分してあります。

⚠ 危険	取扱いを誤った場合に、危険な状況が起こりえて、死亡又は重傷を受ける可能性が想定される場合。
⚠ 注意	取扱いを誤った場合に、危険な状況が起こりえて、中程度の障害を受ける可能性が想定される場合、及び物的損害だけの発生が想定される場合。

なお、**注意**に記載した事項でも、状況によっては重大な結果に結びつく可能性があります。いずれも重要な内容を記載していますので必ず守ってください。

■使用上のご注意

⚠ 注意
<p>次のような場所では使用しないでください。変形、変色、亀裂等が発生する恐れがあります。</p> <ul style="list-style-type: none"> ・高温となる場所 ・腐食性ガスのある場所 ・極度にオイルミストが多い場所

■施工上のご注意

⚠ 注意
<p>・バンドを強く締め過ぎますとケーブルが損傷し、感電・火災等の原因となる恐れがありますのでご注意ください。</p>

■仕様

品名記号	取付穴径 [mm]	取付板厚 [mm]	束線径 [mm]	材質	難燃性	1セット内容
BP51-24B	$\phi 4.8^{+0.2}_0$	0.6~2.4	$\phi 1\sim 24$	ナイロン66	UL94-V0	100本で1セット

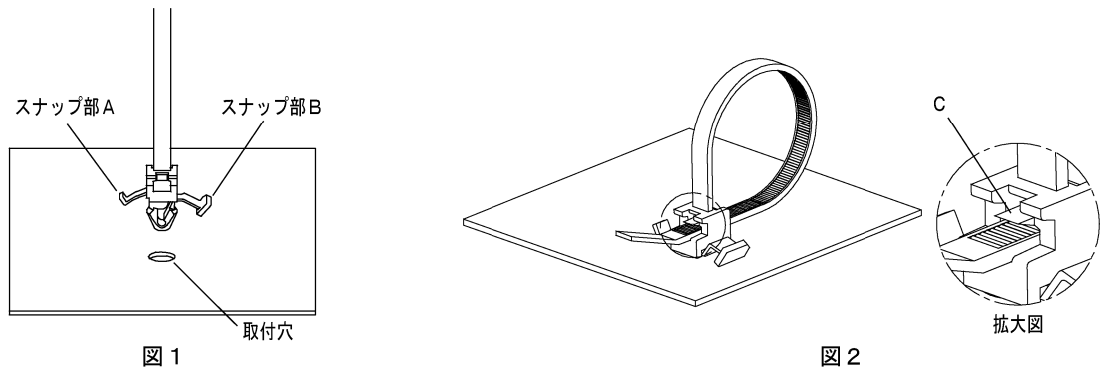
■用途

ケーブルの結束、固定にご使用ください。

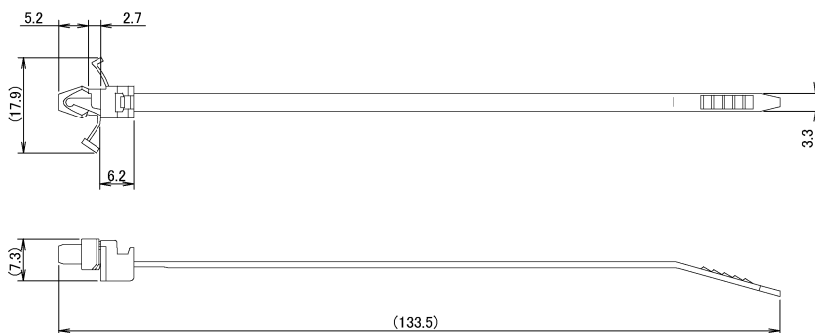
■取付

1. パネルなどに取付けて使用します。取付穴に押し込んで取付けます。
2. スナップ部 A、B をつまんで取付け取外しを行ってください。(図1参照)
3. C部を上を持ち上げた状態でバンドを引き抜けば、締付けたバンドを解くことが可能です。(図2参照)

注)弊社キャビネットのフレーム部に開いている穴を利用して使用することも可能ですが、穴径が小さい為取外しがしにくくなっています。



■寸法図



仕様等、お断りなしに変更することがありますのでご了承ください。また、ご不明な点がありましたら弊社技術相談室にお問い合わせください。

この取扱説明書の内容は2005年5月現在のものです。