

BP23-1TA BP23-2T,3T 通信機器用マウントブラケット取扱説明書

このたびは、通信機器用マウントブラケットをお買い上げいただきまして、誠にありがとうございました。ご使用前にこの説明書をよくお読みの上、正しくお使いください。

[取付許容荷重]

この製品の取付許容荷重は下記の通りです。
ご注意ください。
BP23-1TA……9.8N (1kgf)以下
BP23-2T……29N (3kgf)以下
BP23-3T……59N (6kgf)以下

[取付方法]

- ① 図1のようにマウントブラケットの上に機器を置き、機器とマウントブラケットが接するようにして、位置を決めてください。鉄ベースに取付ける場合は、図1の寸法(※1)を参考にしてください。
(注) 図1のW-Hは、機器の寸法です。
(BP23-1TAについては、対角の2ヶ所にマウントブラケットを取付けてください。)

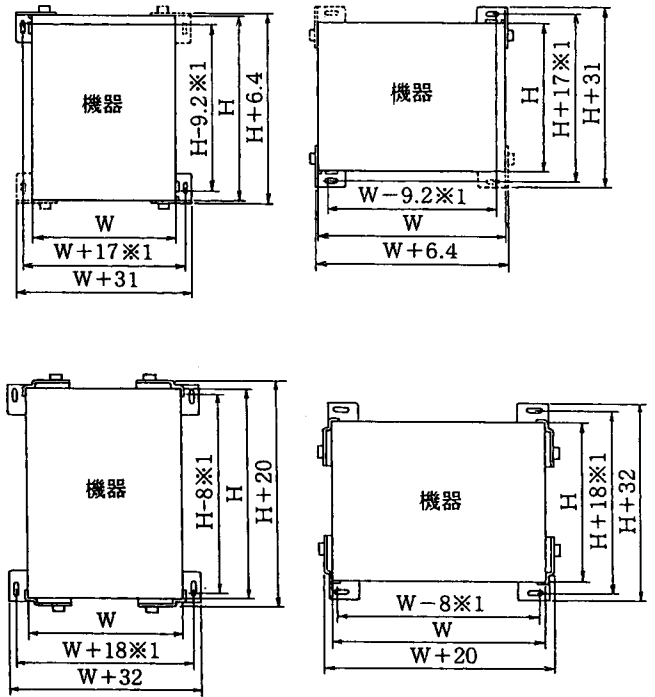


図1

- ② 付属のねじでマウントブラケットをベースに固定してください。木ベースに固定するときは丸木ねじ(M4.1×13)鉄ベースにはナベ小ねじ(M4×10)を使用してください。ねじは2個使用してください。(図2)
(注) 鉄ベースに取付ける場合は①の※1寸法の箇所に、M4のタップ加工を施してください。

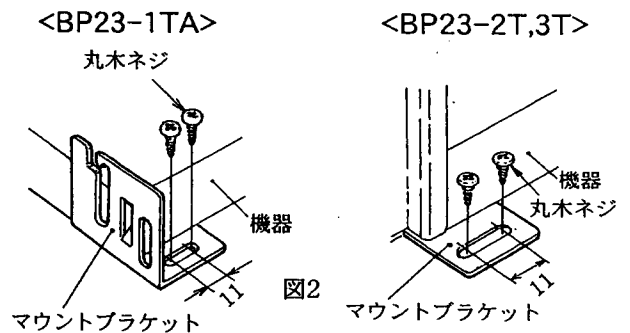


図2

- ③ ゴムシートを、押え金具の図3の位置に貼ってください。

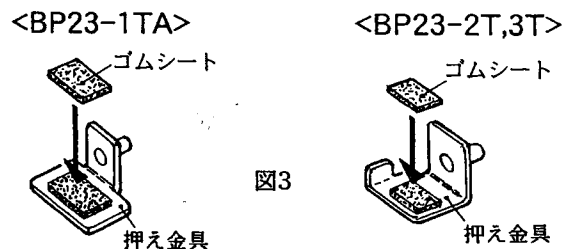


図3

- ④ ねじで固定したマウントブラケットの溝に、押え金具のねじ部分を通してください。押え金具の高さを調整した後、化粧ナットをしっかりと締めつけて機器を固定してください。

	調整範囲
BP23-1TA	17~30mm
BP23-2T	17~50mm
BP23-3T	30~100mm

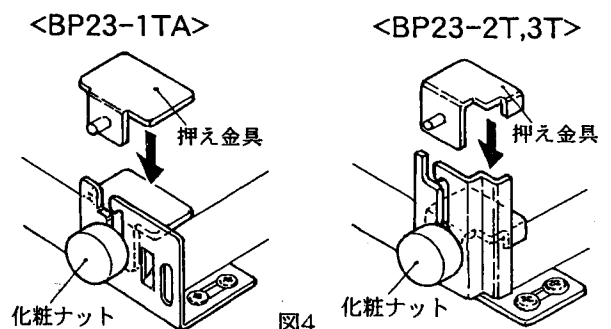


図4