



# NITO オプション L型固定金具 取扱説明書

このたびは、弊社製品をお買い上げいただき誠にありがとうございます。  
ご使用前に必ずこの説明書をよくお読みの上、正しくお使いください。  
(この説明書は、必ず保管しておいてください。)


## 安全上のご注意


施工、使用（操作・保守・点検）の前に必ずこの取扱説明書とその他の注意書きをすべて熟読し、正しくご使用ください。機器の知識、安全の情報そして注意事項のすべてについて習熟してからご使用ください。この取扱説明書では、安全注意事項のランクを「危険」「注意」として区分してあります。

 <b>危険</b>	取扱いを誤った場合に、危険な状況が起こりえて、死亡又は重傷を受ける可能性が想定される場合。
 <b>注意</b>	取扱いを誤った場合に、危険な状況が起こりえて、中程度の傷害を受ける可能性が想定される場合、及び物的損害だけの発生が想定される場合。

なお、 **注意** に記載した事項でも、状況によっては重大な結果に結びつく可能性があります。いずれも重要な内容を記載していますので必ず守ってください。

## ■施工上の注意

 <b>危険</b>	
<ul style="list-style-type: none"> <li>・ 取付ける自立キャビネットのサイズや重心位置及び設置床面の種類などを十分考慮・検討の上、使用するアンカーボルトの径や種類を選定してください。アンカーボルトの径や種類が適切でないと、キャビネットが転倒し、機器の故障やケガの原因となる可能性があります。</li> <li>・ L型固定金具は、基台及び天井面に確実に固定してください。取付ネジが緩んでいると、キャビネットが転倒し、機器の故障やケガの原因となる可能性があります。</li> <li>・ 本製品を取付けただけでは筐体との導通は確保されません。導通を確保したい場合には、接地線（お客様でご用意）にて筐体に確実に接地してください。接地が不十分の場合、漏電時に感電の恐れがあります。</li> </ul>	


 <b>注意</b>							
<ul style="list-style-type: none"> <li>・ 各種取付ねじは、右表の適正締付トルク値を守り正しく締付けてください。締付けが不十分の場合、転倒・破損の原因となります。また、締付け過ぎの場合は、ねじ山を破損する恐れがあります。</li> </ul>	<table border="1"> <thead> <tr> <th>ねじの呼び</th> <th>適正締付トルク</th> </tr> </thead> <tbody> <tr> <td>M10</td> <td>14.7~24.5N・m(150~250kgf・cm)</td> </tr> <tr> <td>M12/M16</td> <td>40.0~50.0N・m(408~510kgf・cm)</td> </tr> </tbody> </table>	ねじの呼び	適正締付トルク	M10	14.7~24.5N・m(150~250kgf・cm)	M12/M16	40.0~50.0N・m(408~510kgf・cm)
ねじの呼び	適正締付トルク						
M10	14.7~24.5N・m(150~250kgf・cm)						
M12/M16	40.0~50.0N・m(408~510kgf・cm)						

## ■付属品一覧

BP16-12LA

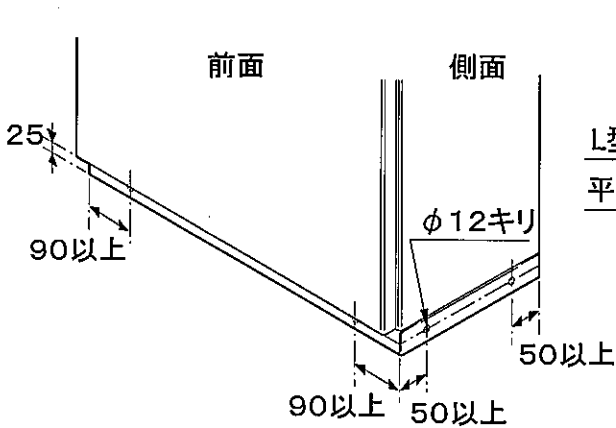
部品名	数量	用途
 六角ボルト M10×30	4	基台取付用
 ナット M10	4	
 平座金 10	8	
 ばね座金 10	4	
 六角ボルト M12×30	2	天面取付用
 平座金 12	2	

BP16-16LA

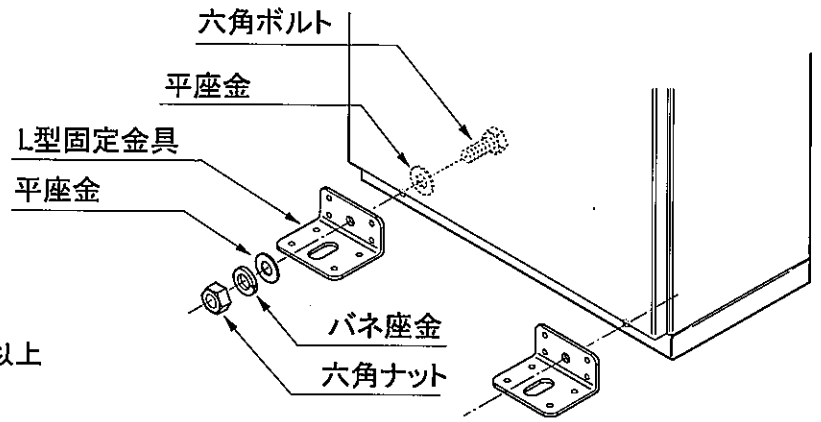
部品名	数量	用途
 六角ボルト M10×30	4	基台取付用
 ナット M10	4	
 平座金 10	8	
 ばね座金 10	4	
 六角ボルト M16×35	2	天面取付用
 平座金 16	2	

## ■基台への取付方法

1. 穴加工図を参照し、基台に穴加工(φ12)を行います。
2. 取付図の通りに付属のボルト・ナットを使用してL型固定金具を取付けてください。



穴加工図

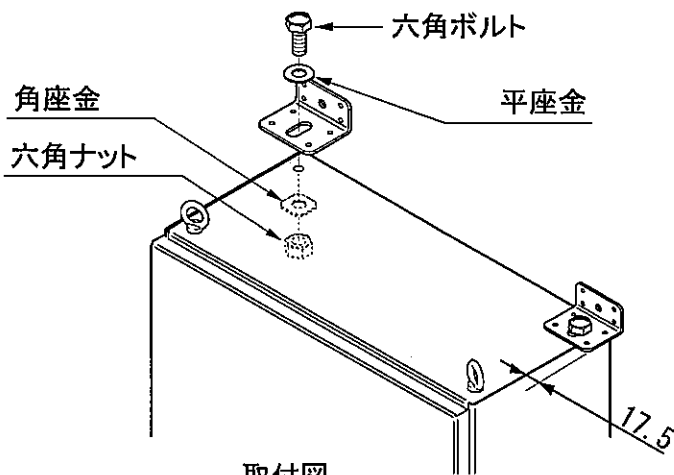


取付図(図は基台前部の取付例)

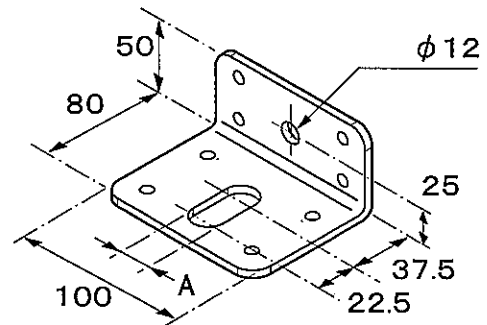
## ■天面への取付方法

1. キャビネットの天面についている、背面側のアイボルトを取外します。
2. アイボルトを取付けていた穴を利用してL型固定金具を図のように取付けてください。

(L型固定金具の取付けには、付属の六角ボルトと平座金、アイボルトの固定に使用していた角座金と六角ナットを使用してください。)



取付図

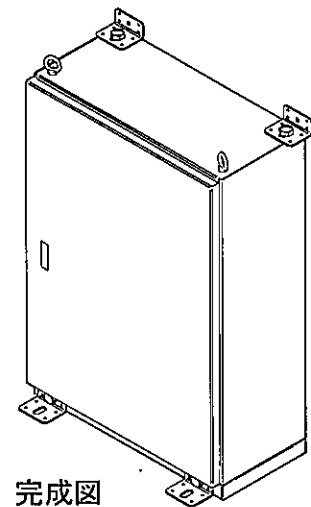


※A寸法 14 (BP16-12LAの場合)  
18 (BP16-16LAの場合)

アイボルト穴を利用した取付対応製品の詳細は下表の通りです。

品名記号	対応製品	
BP16-12LA	フカサ 350、400 ヨコ 700以上1,200以下 タテ 1,400以上	E-A E-LA・LSA
	フカサ 500 ヨコ 700以上1,000以下 タテ 1,400以上	
BP16-16LA	フカサ 350 ヨコ 1,400以上 タテ 1,600以上	EL-ROA・LOA・BOA EM-A
	フカサ 500 ヨコ 1,200以上 タテ 1,600以上	

※別途穴加工を行う事により、アイボルトの穴を利用しない壁面への取付も可能ですので御利用下さい。



完成図

仕様等、お断りなしに変更することがありますのでご了承ください。また、ご不明な点がございましたら弊社お客様相談室にお問い合わせください。この取扱説明書の内容は2009年5月現在のものです。