

このたびは、弊社製品をお買い上げいただき誠にありがとうございます。  
ご使用前に必ずこの説明書をよくお読みの上、正しくお使いください。  
(この説明書は、必ず保管しておいてください。)

## 安全上のご注意

施工、使用（操作・保守・点検）の前に必ずこの取扱説明書とその他の注意書きをすべて熟読し、正しくご使用ください。機器の知識、安全の情報そして注意事項のすべてについて習熟してからご使用ください。この取扱説明書では、安全注意事項のランクを「危険」「注意」として区分してあります。

<b>危険</b>	取扱いを誤った場合に、危険な状況が起こりえて、死亡又は重傷を受ける可能性が想定される場合。
<b>注意</b>	取扱いを誤った場合に、危険な状況が起こりえて、中程度の傷害を受ける可能性が想定される場合、及び物的損害だけの発生が想定される場合。

なお、 **注意** に記載した事項でも、状況によっては重大な結果に結びつく可能性があります。いずれも重要な内容を記載していますので必ず守ってください。

## ■施工上の注意

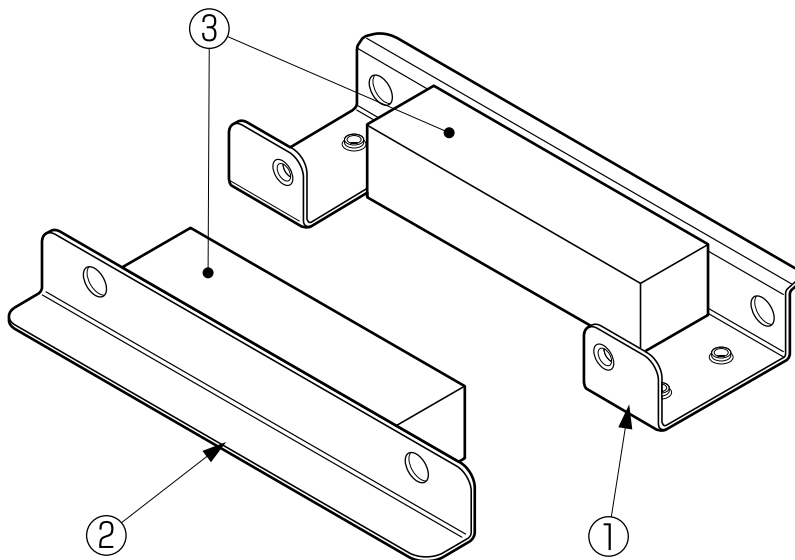
### 注意

- ・取付ねじは下表の適正トルク値を守り正しく締付けてください。  
締付けが不十分の場合、落下・破損の原因となります。  
また締付け過ぎの場合は、ねじやタップを破損する恐れがあります。

ねじの呼び	適正締付けトルク※
M4	147~245N・cm (15~25kgf・cm)
M5	176~294N・cm (18~30kgf・cm)

※但し、Sタイトねじにおいて締付け時の初期値はこの限りではありません。

## ■仕様

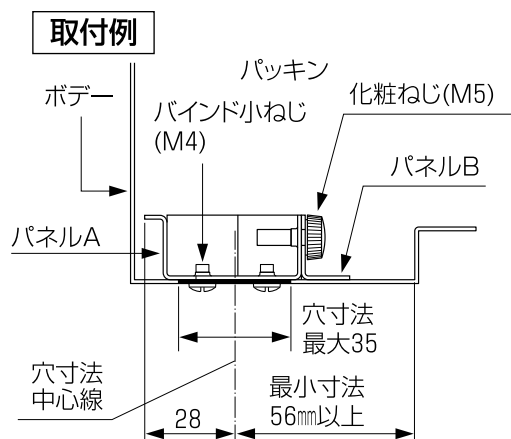


番号	部品名	材質	板厚	数量
①	パネルA	鋼板 クリーム塗装 (2.5Y8/2)	t1.2	1
②	パネルB			1
③	パッキン	EPDM	—	2

番号	付属品名	姿 図	数量
④	化粧ねじ (M5)		2
⑤	バインド小ねじ M4×6 (Sタイト)		4

## ■取付方法

- ・下図に従ってキャビネットに抜き穴加工をしてください。

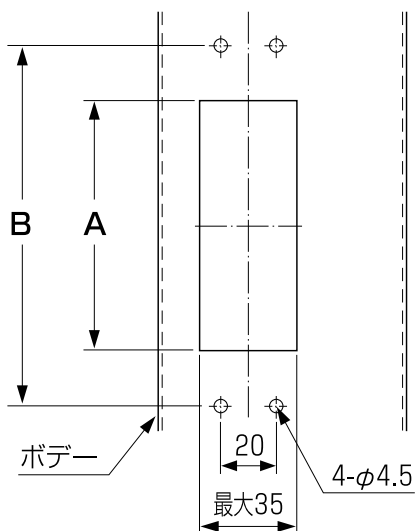


### (ご注意)

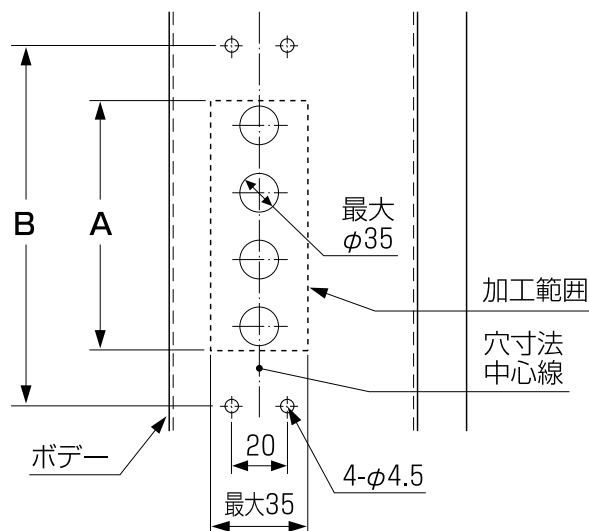
1. 穴加工部分にバリが生じた場合には、必ずバリ取りを行ってください。
2. 穴加工部分は錆が発生する恐れがありますので、タッチアップペイント(弊社型番:BP81)等で必ず補正を行ってください。
3. 本製品は防水・防塵構造ではありません。
4. 適用最大ケーブル外径は $\phi 20$ です。

品名記号	寸法 [mm]	
	A	B
BP14-8CE	最大 80	120
BP14-16CE	最大 160	200

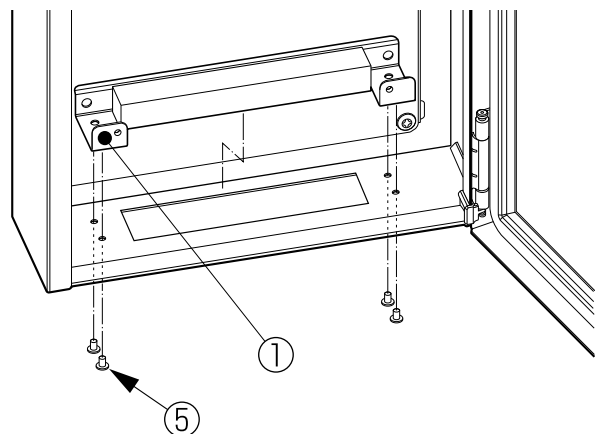
### 角穴加工の場合



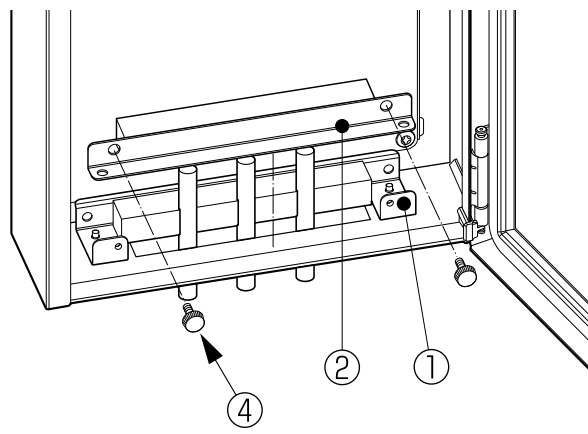
### 丸穴加工の場合



- ・バインド小ネジM4×6⑤を使用して、パネルA①をキャビネットへ取付けてください。



- ・配線を行った後、パネルA①へ化粧ねじ④を使用してパネルB②を取付けてください。



仕様等、お断りなしに変更することがありますのでご了承ください。また、ご不明な点がございましたら弊社技術相談室にお問い合わせください。この取扱説明書の内容は2008年11月現在のものです。