

このたびは、弊社製品をお買い上げいただき誠にありがとうございます。
ご使用前に必ずこの説明書をよくお読みの上、正しくお使いください。
(この説明書は、必ず保管しておいてください。)

安全上のご注意

施工、使用(操作・保守・点検)の前に必ずこの取扱説明書とその他の注意書きをすべて熟読し、正しくご使用ください。機器の知識、安全の情報そして注意事項のすべてについて習熟してからご使用ください。この取扱説明書では、安全注意事項のランクを「危険」「注意」として区分してあります。

危険	取扱いを誤った場合に、危険な状況が起こりえて、死亡又は重傷を受ける可能性が想定される場合。
注意	取扱いを誤った場合に、危険な状況が起こりえて、中程度の傷害を受ける可能性が想定される場合、及び物的損害だけの発生が想定される場合。

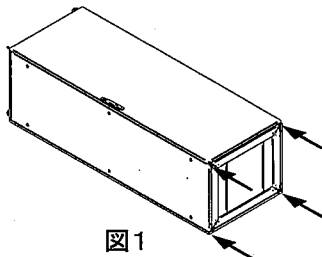
なお、 **注意**に記載した事項でも、状況によっては重大な結果に結びつく可能性があります。いずれも重要な内容を記載していますので必ず守ってください。

■施工上の注意

注意

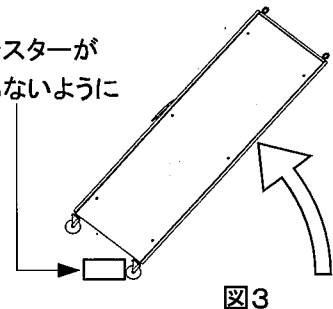
- 同シリーズのキャスター(RD72-10W, RD72-10WS)を組合わせて使用し、接地面が水平になるように組付けてください。キャビネットが転倒し、ケガをする恐れがあります。
- キャスターを組付ける際は、安全作業のため十分な作業空間を確保し、キャビネットは横に寝かせて作業してください。(図1)寝かすことができない場合は200mm以上の台の上に置き、必ず転倒防止対策を施してから作業してください。(図2)キャビネットが転倒し、ケガをする恐れがあります。
- キャビネットは重量物です。寝かせたり移動させる場合はケガ防止のため、一人で作業を行わないでください。
- キャスターは付属の専用工具(スパナ)で下表の適正締付トルク値を守り正しく締付けてください。締付けが不十分の場合、変形・破壊・転倒の原因になります。また、締付け過ぎの場合は軸部の破断の原因になります。
- キャスターを取付けた状態でキャビネットを起こす際、キャスターが滑り転倒する恐れがありますので、転倒防止に十分注意して作業を行ってください。(図3)

ねじの呼び	適正締付トルク
M12	29.4~49.0N・m(300~500kgf・cm)



アイボルトを使用して
転倒防止対策

キャスターが
滑らないように



■使用上の注意

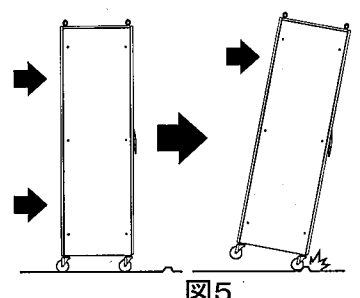
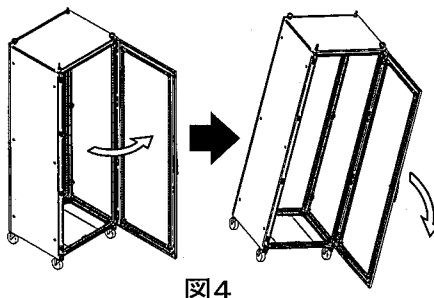
危険

- 本製品は、日東キャビネット専用のキャスターです。使用目的以外には使わないでください。
- キャスターを組付けするキャビネットのサイズおよび適正使用積載荷重は右表の範囲内としてください。指定以外のキャビネットや適正使用積載荷重を超えた使用の場合、変形、破壊、転倒する恐れがあります。
本製品の許容荷重は1個当たり100kgです。4個使用の場合、各キャスターに均等に負荷されませんので次の算式により適正使用積載荷重を求めています。

キャビネットの適用範囲	
サイズ	ヨコ/フカサ共に 600mm~800mm
適正使用積載荷重 (キャビネット+搭載物)	320kg以下

$$\text{適正使用積載荷重 (kg)} = 100 (\text{kg}) \times 4 \times 0.8$$

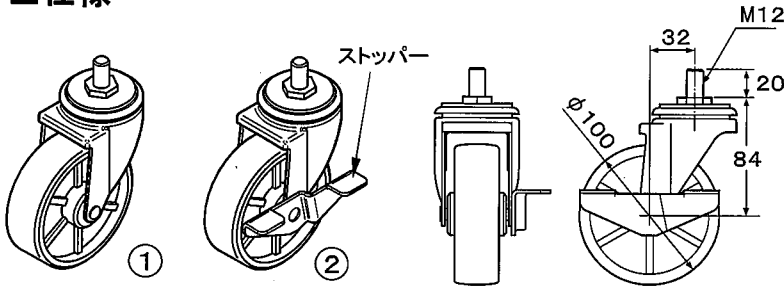
- 扉を開閉する際、扉の重みでバランスが悪くなり転倒する恐れがあります。(図4)転倒防止対策を施してから扉を開けてください。
- 移動の際、重心位置や押し方により、多少の段差でも転倒する恐れがあります。(図5)走行速度4km/h以内で安全を確認しながらゆっくりと押し移動してください。



⚠ 注意

- ・ 次のような使用は変形、破損、転倒の原因となります。
 - ・ 落下、衝撃を加えること
 - ・ ストッパーをかけた状態で無理に動かすこと
 - ・ 傾斜面でストッパーを掛けたまま放置すること
 - ・ 偏った荷重を掛けること
 - ・ 動力車(フォークリフト、トレーラー等)で牽引すること
 - ・ キャスターを組付けたキャビネットを立てた状態のまま輸送すること
 - ・ 走行中にストッパーレバーを操作すること
- ・ 本製品は屋内専用です。屋外には使用しないでください。
 - ・ 高温、高湿、腐食性ガスなどの雰囲気での使用は避けてください。錆や腐食が発生します。

■仕様



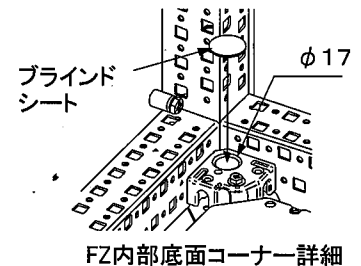
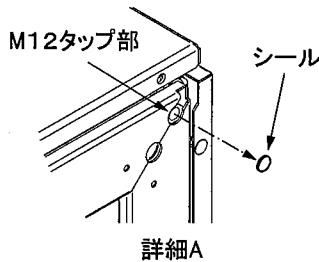
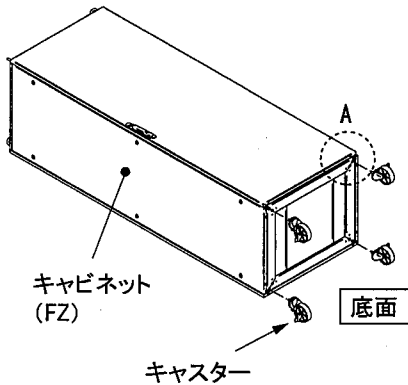
番号	品名		車輪材質・色	入数
①	RD72-10W	ストッパーなし	ナイロン・白	2
②	RD72-10WS	ストッパー付	ナイロン・白	2

番号	付属品名	姿図	入数
③	専用工具(スパナ)		①、②に各1
④	ブラインドシート		①、②に各2

■施工方法

【FZシリーズに取付ける場合】

- ・ FZキャビネットの底面コーナーM12タップ部に付いているシール(計4ヶ所)を剥します。(詳細A参照)
- ・ 付属の専用工具(スパナ)③でキャスターを確実に締付けてください。(計4ヶ所)
(M12タップ部の塗装によりキャスターのねじ込みが固い場合は、M12タップ部を再タップしてください。)
- ・ FZキャビネット内部底面コーナーにあるφ17周辺のはこりを十分に拭取り、付属のブラインドシート④をφ17の穴が確実にふさがるように貼ってください。(計4ヶ所)。
隙間が空いたり、貼忘れがあると、防水・防塵性能が保持出来なくなります。(FZ内部底面コーナー詳細参照)
注)FZシリーズにキャスターを取付けますと、保護等級はIP33となります。



【FZシリーズ以外の製品に取付ける場合】

- ・ 付属の専用工具(スパナ)③でキャスターを確実に締付けてください。

⚠ 注意

- ・ キャスターは付属の専用工具(スパナ)③で下表の適正締付トルク値を守り正しく締付けてください。締付けが不十分の場合、変形・破壊・転倒の原因となります。また、締付け過ぎの場合は軸部の破断の原因となります。

ねじの呼び	適正締付トルク
M12	29.4~49.0N・m(300~500kgf・cm)

仕様等、お断りなしに変更することがありますのでご了承ください。また、ご不明な点がございましたら弊社お客様相談室にお問い合わせください。この取扱説明書の内容は2010年4月現在のものです。