

NITTO ハンドル オプション 防水キャップ HX-C17-Z 取扱説明書

このたびは、弊社製品をお買い上げいただき誠にありがとうございます。
ご使用前に必ずこの説明書をよくお読みの上、正しくお使いください。
(この説明書は、必ず保管しておいてください。)

安全上のご注意

施工、使用(操作・保守・点検)の前に必ずこの取扱説明書とその他の注意書きをすべて熟読し、正しくご使用ください。
機器の知識、安全の情報そして注意事項のすべてについて習熟してからご使用ください。この取扱説明書では、安全注意事項のランクを「危険」「注意」として区分してあります。

危険	取扱いを誤った場合に、危険な状況が起こりえて、死亡又は重傷を受ける可能性が想定される場合。
注意	取扱いを誤った場合に、危険な状況が起こりえて、中程度の傷害を受ける可能性が想定される場合、及び物的損害だけの発生が想定される場合。

なお、**注意**に記載した事項でも、状況によっては重大な結果に結びつく可能性があります。いずれも重要な内容を記載していますので必ず守ってください。

注意		
・本説明書に記載のねじの適正締付トルクを守って締付けてください。 締付けが不十分の場合、落下・破損の原因となります。 また、締付けすぎの場合はねじ山を破損する恐れがあります。	ねじの呼び	適正締付トルク
		OAB, OAS, OAPV, SO-A PL-A, PLS-A, PL-CA, PLS-GA, PL-KA
	M5	1.8~2.9N・m 1.5N・m
	M4	1.5~2.5N・m 0.7N・m

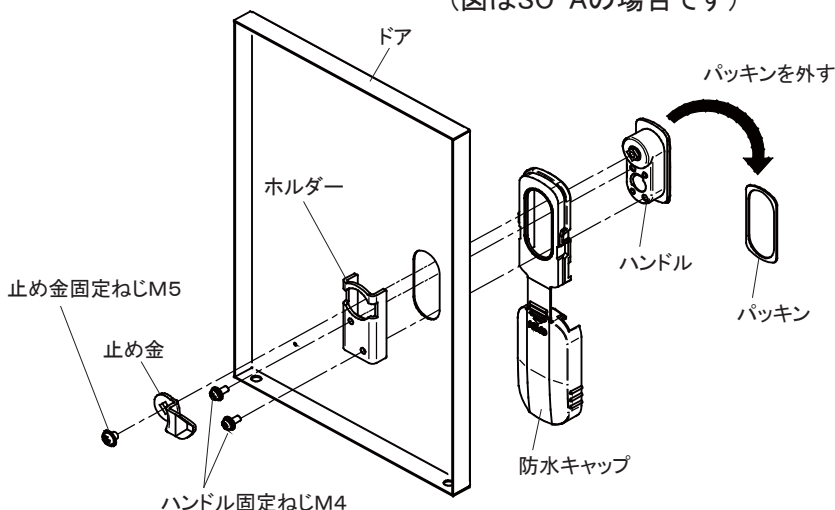
仕様

品名記号	材質	適用製品
HX-C17-Z	EPDM	OAB, OAS, OAPV, SO-A, PL-A, PLS-A, PL-CA, PLS-GA, PL-KA

主に塩害地区等でのシリンダー部の保護としてご利用ください。

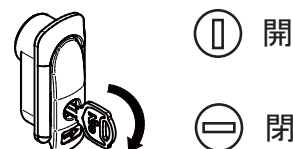
取付方法

- キャビネットのドアからハンドルを取外します。
その際、ハンドルに取付ているパッキンは使用しませんので、必ず外してください。
- 下図の様に防水キャップHX-C17-Zを取付けてください。
(図はSO-Aの場合です)

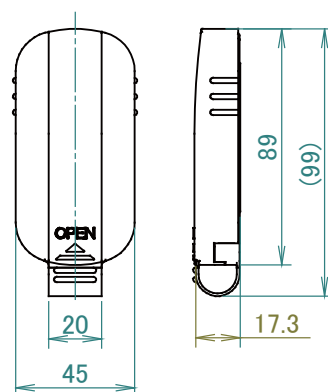


(ご注意)

ハンドルをキャビネットから外す際は、取手が抜けるのを防ぐ為、ハンドルにカギを掛けてから取外してください。



寸法図



カバーの開閉方法

- 開ける際はカバーのつなぎ部分を押し上げるようにし、下から上にスライドさせます。
- 閉める際はカバーの上部を持って上から下にスライドさせます。



仕様等、お断りなしに変更することがありますのでご了承ください。
また、ご不明な点がございましたら弊社お客様相談室にお問い合わせください。

この取扱説明書の内容は2011年3月現在のものです。