



# オプション 側面用配線支持レール EX-BHR 取扱説明書

このたびは、弊社製品をお買い上げいただき誠にありがとうございます。  
ご使用前に必ずこの説明書をよくお読みの上、正しくお使いください。  
(この説明書は、必ず保管しておいてください。)

## 安全上のご注意

施工、使用(操作・保守・点検)の前に必ずこの取扱説明書とその他の注意書きをすべて熟読し、正しくご使用ください。  
機器の知識、安全の情報そして注意事項のすべてについて習熟してからご使用ください。この取扱説明書では、安全注意事項のランクを「危険」「注意」として区分してあります。

<b>危険</b>	取扱いを誤った場合に、危険な状況が起こりえて、死亡又は重傷を受ける可能性が想定される場合。
<b>注意</b>	取扱いを誤った場合に、危険な状況が起こりえて、中程度の傷害を受ける可能性が想定される場合、及び物的損害だけの発生が想定される場合。

なお、 **注意** に記載した事項でも、状況によっては重大な結果に結びつく可能性があります。いずれも重要な内容を記載していますので必ず守ってください。

## ■施工上の注意

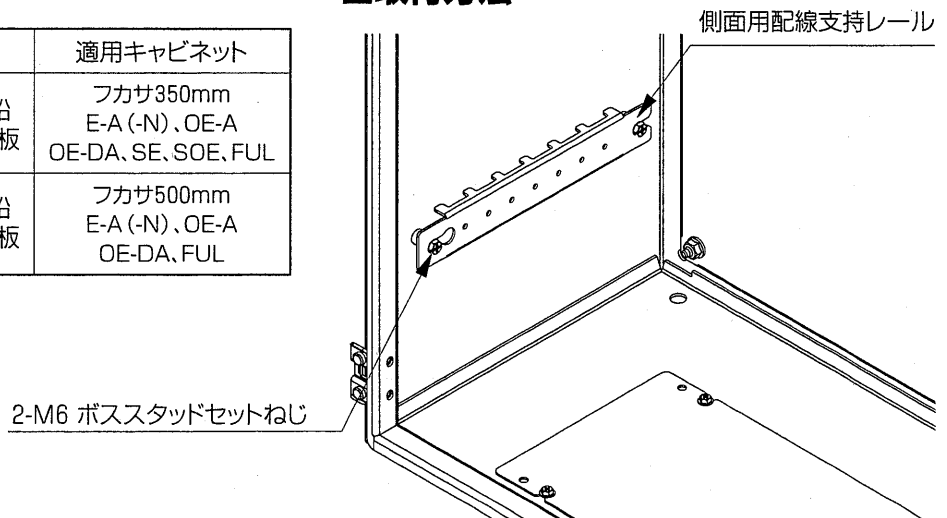
<b>危険</b>	
・取付作業は、キャビネットの転倒防止の処置をしてから行ってください。キャビネットが転倒し、ケガをする恐れがあります。	

<b>注意</b>	
・ボデー側面のボススタッドセットねじに確実に固定してください。取付ねじは、右表の適正締付トルク値を守り正しく締付けてください。締付けが不十分の場合、落下・破損の原因となります。また締付け過ぎは、ねじ山を破損する恐れがあります。	
ねじの呼び	適正締付トルク
M6	294~441N・cm (30~45kgf・cm)

## ■仕様

部品名	姿図	数量	用途	適用キャビネット
EX35-BHR		2	溶融亜鉛めっき鋼板	フカサ350mm E-A(-N)、OE-A OE-DA、SE、SOE、FUL
EX50-BHR		2	溶融亜鉛めっき鋼板	フカサ500mm E-A(-N)、OE-A OE-DA、FUL

## ■取付方法



仕様等、お断りなしに変更することがありますのでご了承ください。また、ご不明な点がありましたら弊社お客様相談室にお問い合わせください。この取扱説明書の内容は2009年3月現在のものです。