

このたびは、弊社製品をお買い上げいただき誠にありがとうございます。
 ご使用の前に必ずこの説明書をよくお読みの上、正しくお使いください。
 (この説明書は、必ず保管しておいてください。)

安全上のご注意

施工、使用(操作・保守・点検)の前に必ずこの取扱説明書とその他の注意書きをすべて熟読し、正しくご使用ください。
 機器の知識、安全の情報そして注意事項のすべてについて習熟してからご使用ください。この取扱説明書では、安全注
 意事項のランクを「危険」「注意」として区分してあります。

危険	取扱いを誤った場合に、危険な状況が起こりえて、死亡又は重傷を受ける可能性が想定される場合。
注意	取扱いを誤った場合に、危険な状況が起こりえて、中程度の傷害を受ける可能性が想定される場合、及び物的損害だけの発生が想定される場合。

なお、 **注意** に記載した事項でも、状況によっては重大な結果に結びつく可能性があります。いずれも重要な内容を記載していますので必ず守ってください。

■使用上の注意

危険
・本製品は、キャビネットに機器を取付けるための基板です。使用目的以外に使用しないでください。

注意
・重量物は、キャビネットの低い位置に設置し、重心位置を低くしてください。重心が高くなった場合、キャビネットが転倒し、ケガをする恐れがあります。
・本製品に乗ったり、手をついたり、足をかけたりしないでください。破損、転倒、ケガをする恐れがあります。

■施工上の注意

危険
・組立作業はキャビネットの転倒防止の処置をしてから行ってください。キャビネットが転倒し、ケガをする恐れがあります。

注意
・オプションは金属素材です。本製品に乗ったり、手をついたり、足をかけたりしないでください。取扱いによってはねじれ、たわみ、変形を招く他、ケガにいたる要因ともなりかねませんので十分に注意してください。
・取付ねじは、右表の適正締付トルク値を守り正しく締付けてください。締付けが不十分の場合、落下、破損の恐れがあります。また締付け過ぎの場合は、ねじ山が破損する恐れがあります。

ねじの呼び	適正締付トルク
M6	2.94~4.41N・m (30~45kgf・cm)

仕様

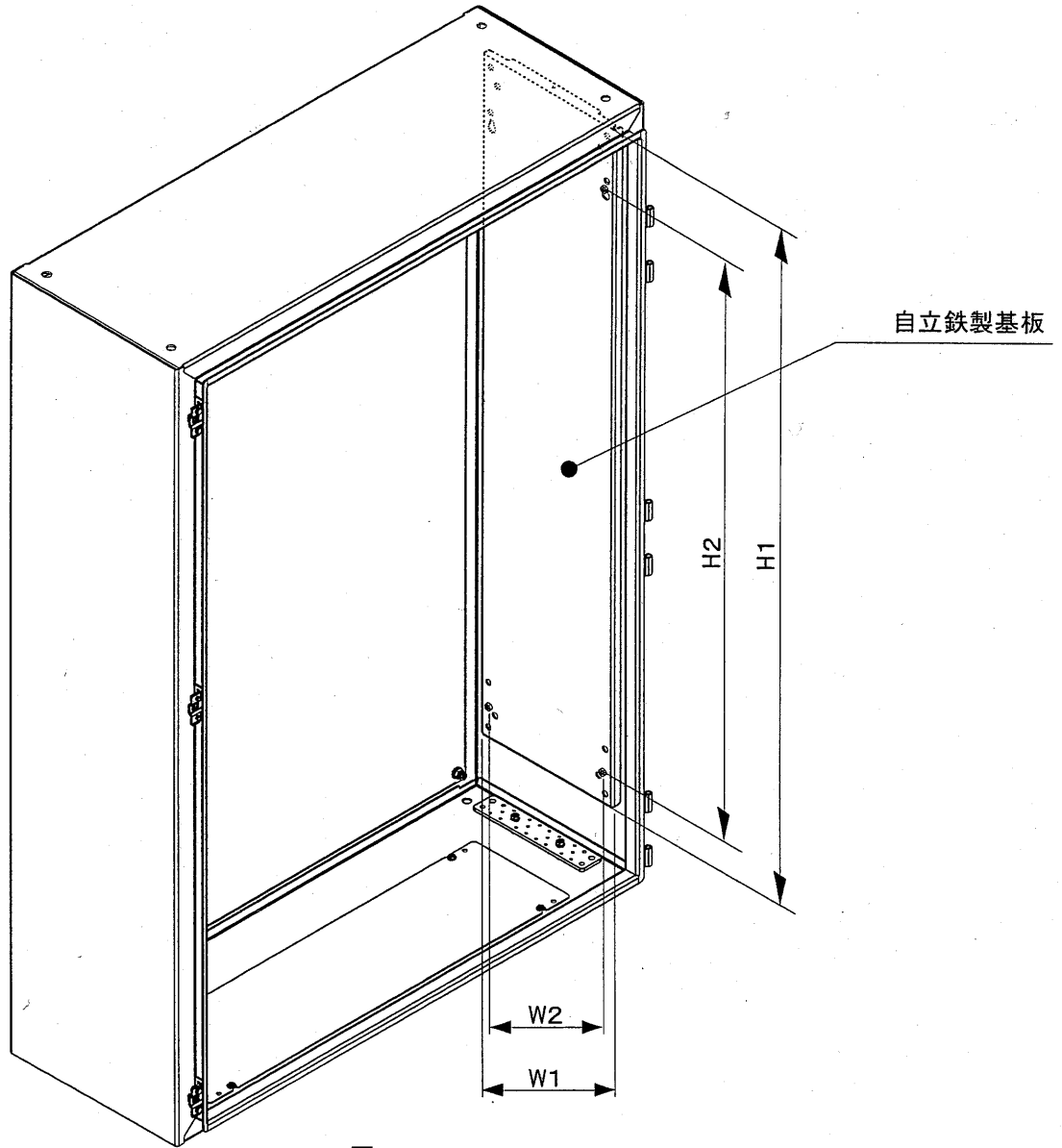


図1

構成部品

部品名	材質	板厚	数量
自立鉄製基板	ZAM鋼板	t2.3	1

自立鉄製基板サイズと適用キャビネット

単位 (mm)

品名記号	外形寸法		取付ピッチ		適用キャビネット			
	W1(ヨコ)	H1(タテ)	W2	H2	H(タテ)	D(フカサ)	機種	
BP22-2504ZJ	255	440	220	274	350	600	E-A(-N) OE-A、OE-DA SE、SOE、FUL	
BP22-2506ZJ		640		474				800
BP22-2508ZJ		840		674				1,000
BP22-2511ZJ		1140		974				1,300
BP22-4004ZJ	405	440	370	274	500	600	E-A(-N) OE-A、OE-DA FUL	
BP22-4006ZJ		640		474				800
BP22-4008ZJ		840		674				1,000
BP22-4011ZJ		1140		974				1,300

■取付方法

4(6)-ボススタッドセットねじ M6

※1 キャビネットFUL50-913(-ES)は中央2箇所を含む6箇所

(1) 側面の配線支持レール(ボススタッドセットねじM6)を取外してください。(図2)

注) 機械安全規格向けキャビネットFULには配線支持レールは付いておりません。

(締付けていたボススタッドセットねじM6は無くさないようにしてください)

(2) 上部2箇所のみ5mmほど隙間をあけてボススタッドセットねじM6を仮止めしてください。(図3)

(3) 自立鉄製基板のだるま穴を上側にして、上部2箇所のボススタッドに引っ掛けます。(図3)

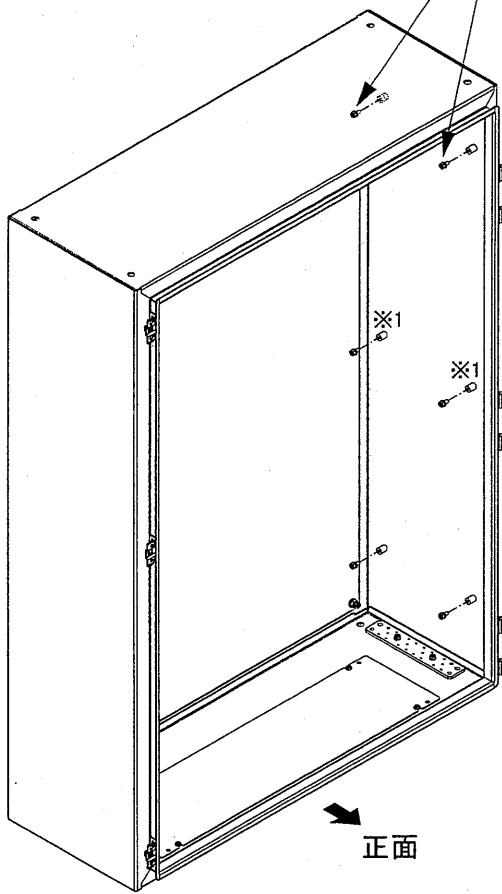


図2

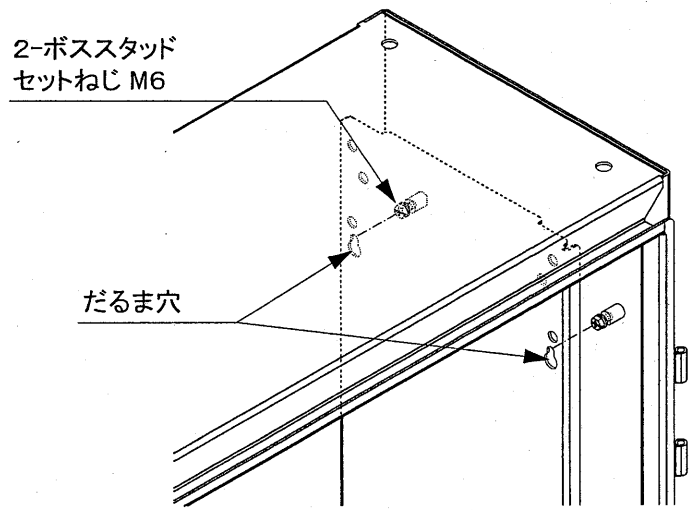


図3

(4) 残りの下側2箇所のボススタッドにボススタッドセットねじM6を仮止めします。(図4、5)

※2 キャビネットFUL50-913(-ES)に取付けの場合は、中央2箇所のボススタッドにボススタッドセットねじM6を取付ける必要はありません。

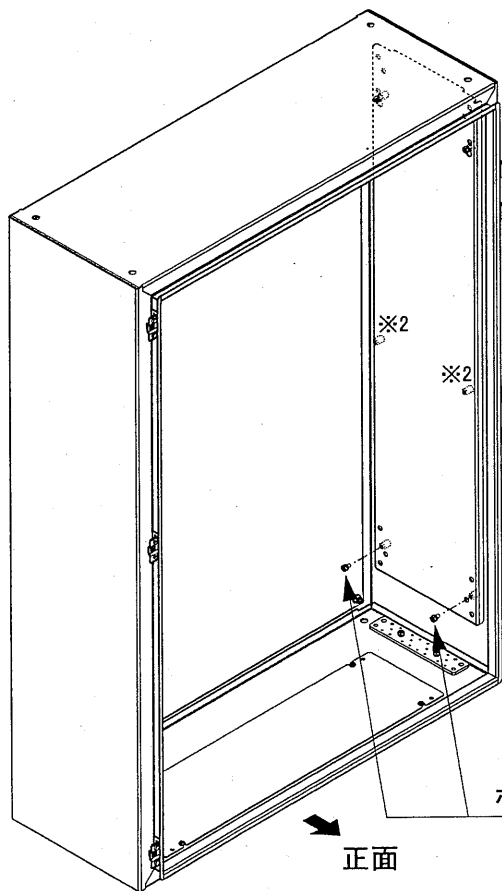


図4

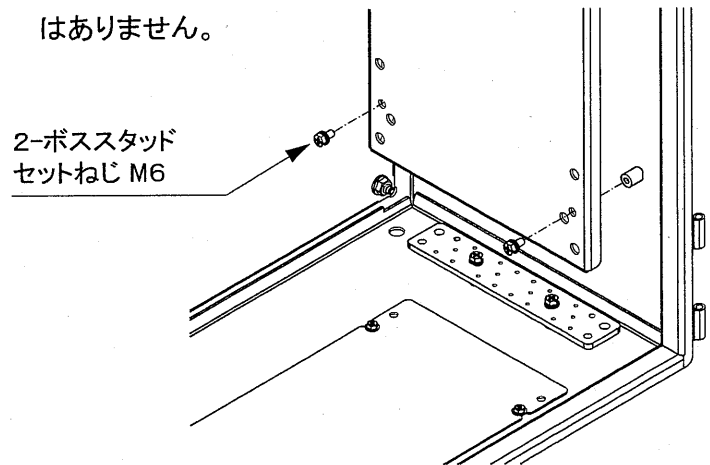


図5

(5) 全て仮止めできたことを確認してから本締めしてください。

下表の適正締付トルクを必ず守って締付けてください。

ボススタッドセットねじ M6

ねじの呼び	適正締付トルク
M6	2.94~4.41N・m (30~45kgf・cm)

MEMO

仕様等、お断りなしに変更することがありますのでご了承ください。また、ご不明な点がありましたら弊社お客様相談室にお問い合わせください。この取扱説明書の内容は2009年5月現在のものです。

NITO 日東工業株式会社
©NITTO KOGYO CORPORATION

お客様相談室／愛知県愛知郡長久手町蟹原2201番地 C491981920
TEL(0561)64-0152 SK-332A
<http://www.nito.co.jp>