

# NITO 盤用パーツ アイボルト穴ブラインドボルト BP16-MB 取扱説明書

このたびは、弊社製品をお買い上げいただき誠にありがとうございます。  
ご使用前に必ずこの説明書をよくお読みの上、正しくお使いください。  
(この説明書は、必ず保管しておいてください。)

## 安全のための注意事項

施工、使用(操作・保守・点検)の前に必ずこの取扱説明書とその他の注意書きをすべて熟読し、正しくご使用ください。  
機器の知識、安全の情報そして注意事項のすべてについて習熟してからご使用ください。  
この取扱説明書では、安全注意事項のランクを「危険」「注意」として区分してあります。

⚠ 危険	取扱いを誤った場合に、危険な状況が起こりえて、死亡又は重傷を受ける可能性が想定される場合。
⚠ 注意	取扱いを誤った場合に、危険な状況が起こりえて、中程度の傷害を受ける可能性が想定される場合、及び物的損害だけの発生が想定される場合。

なお、**⚠ 注意**に記載した事項でも、状況によっては重大な結果に結びつく可能性があります。  
いずれも重要な内容を記載していますので必ず守ってください。

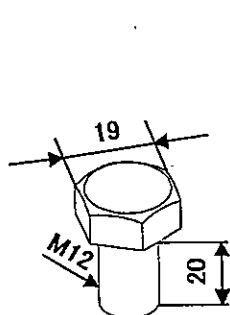
### ■ 施工上のご注意

⚠ 危険
・ 取付作業はキャビネットの転倒防止の処置をしてから行ってください。
⚠ 注意
・ ボルト取付けの際、しっかりと締付けられているか確認してください。 締付けが不十分な場合、防水・防塵性能が保持できなくなります。

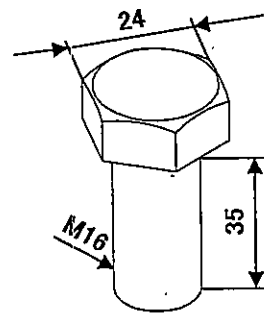
### ■ 使用上のご注意

⚠ 危険
・ 本製品は、アイボルトを外した際に使用するブラインドボルトです。使用目的以外に使わないでください。
⚠ 注意
・ 本製品は屋内専用です。屋外には使用しないでください。 ・ 高温、高湿、腐食性ガスなどの雰囲気での使用は避けてください。錆や腐食が発生します。

### ■ 仕様



BP16-M1220B(-2)



BP16-M1635B(-2)

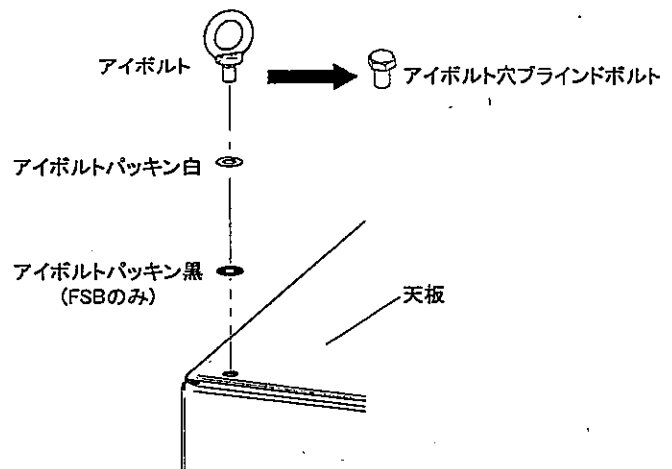
品名記号	製品サイズ	材質	一梱入数	適用機種
BP16-M1220B	M12 × 20	鉄(クロメート)	4コ	FZ
BP16-M1220B-2			20コ	E※
BP16-M1635B	M16 × 35	鉄(クロメート)	4コ	FJ
BP16-M1635B-2			20コ	FSB E※

※製品サイズによってアイボルトサイズが異なりますので、アイボルト径をご確認の上、ご選定ください。

## ■取付方法(FZ、FSBの場合)

(1)天板に付いているアイボルトを回して取外してください。  
作業中、アイボルトパッキンを紛失しないようご注意ください。

(2)アイボルト穴ブラインドボルトに取替えます。  
その際、(1)で取外したアイボルトパッキン白、  
アイボルトパッキン黒(FSBのみ)を確実に組付け、  
しっかりと固定してください。



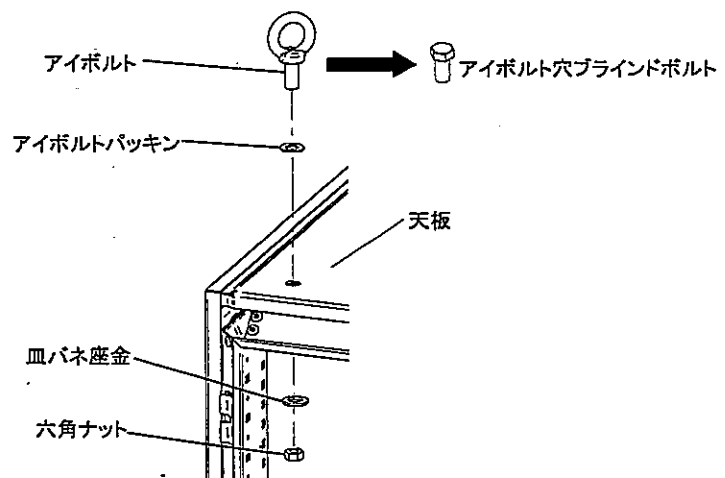
### ⚠ 注意

必ずアイボルトパッキンを挟んでください。パッキンが無いと、防水・防塵性能が保持できなくなります。

## ■取付方法(FJの場合)

(1)フレーム内側の六角ナット、皿パネ座金を外し、  
天板に付いているアイボルトを取外してください。  
作業中にアイボルトパッキン、皿パネ座金、  
六角ナットを紛失しないようご注意ください。

(2)アイボルト穴ブラインドボルトに取替えます。  
その際、(1)で取外したアイボルトパッキンを  
確実に組付け、天板の内側から皿パネ座金、  
六角ナットで固定してください。



### ⚠ 注意

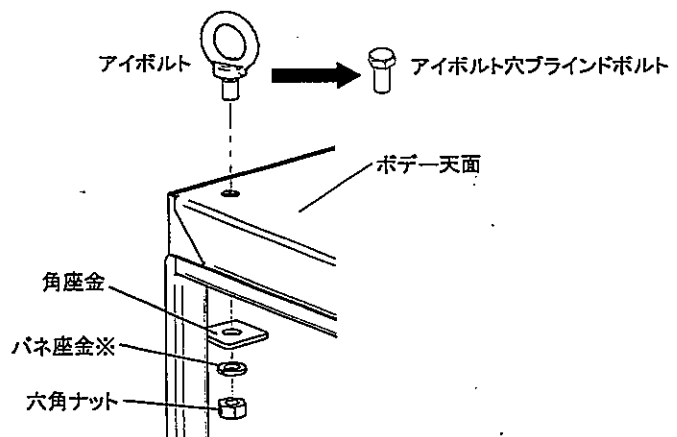
必ずアイボルトパッキンを挟んでください。パッキンが無いと、防水・防塵性能が保持できなくなります。

## ■取付方法(Eの場合)

(1)アイボルトをボデー内側の六角ナット、パネ座金※、  
角座金を外し、取外してください。  
作業中に六角ナット、パネ座金※、角座金を  
紛失しないようご注意ください。

(2)アイボルト穴ブラインドボルトに取替えます。  
ボデーの内側から角座金、パネ座金の順に  
確実に組付け、六角ナットで固定してください。  
固定の際、ボデー天面が傷つかないように  
アイボルト穴ブラインドボルトを固定し、  
六角ナットを締付けてください。

※ M12の場合は六角ナットとパネ座金が  
一体型となっております。



仕様等、お断りなしに変更することがありますのでご了承ください。  
また、ご不明な点がございましたら弊社技術相談室にお問い合わせください。

この取扱説明書の内容は2007年6月現在のものです。