

このたびは、弊社製品をお買い上げいただき誠にありがとうございます。
ご使用前に必ずこの説明書をよくお読みの上、正しくお使いください。
(この説明書は、必ず保管しておいてください。)

安全のための注意事項

施工、使用(操作・保守・点検)の前に必ずこの取扱説明書とその他の注意書きをすべて熟読し、正しくご使用ください。
機器の知識、安全の情報そして注意事項のすべてについて習熟してからご使用ください。
この取扱説明書では、安全注意事項のランクを「危険」「注意」として区分してあります。

危険	取扱いを誤った場合に、危険な状況が起こりえて、死亡又は重傷を受ける可能性が想定される場合。
注意	取扱いを誤った場合に、危険な状況が起こりえて、中程度の傷害を受ける可能性が想定される場合、及び物的損害だけの発生が想定される場合。

なお、 **注意** に記載した事項でも、状況によっては重大な結果に結びつく可能性があります。
いずれも重要な内容を記載していますので必ず守ってください。

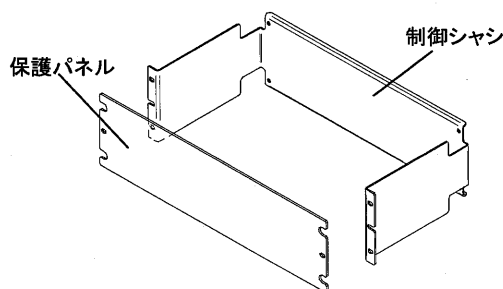
■ 施工上のご注意

注意					
<p>本製品に取付けるねじは、右表の適正トルク値を守り正しく締付けてください。締付けが不十分な場合、落下・破損の原因となります。 また、締付け過ぎの場合は、ねじやタップを破損する恐れがあります。</p>	<table border="1"> <thead> <tr> <th>ねじの呼び</th> <th>適正締付トルク</th> </tr> </thead> <tbody> <tr> <td>M5</td> <td>176~294N・cm (18~30kgf・cm)</td> </tr> </tbody> </table>	ねじの呼び	適正締付トルク	M5	176~294N・cm (18~30kgf・cm)
ねじの呼び	適正締付トルク				
M5	176~294N・cm (18~30kgf・cm)				

■ 使用上のご注意

危険
<ul style="list-style-type: none"> 本製品は、制御機器を取付けるための製品です。使用目的以外に使わないでください。
注意
<ul style="list-style-type: none"> オプションの搭載可能質量を超える物は取付けしないでください。 重量物はキャビネットの低い位置に設置し、重心位置を低くしてください。 本製品に乗ったり、手をついたり、足をかけたりしないでください。破損、転倒、けがの原因になります。

■ 仕様

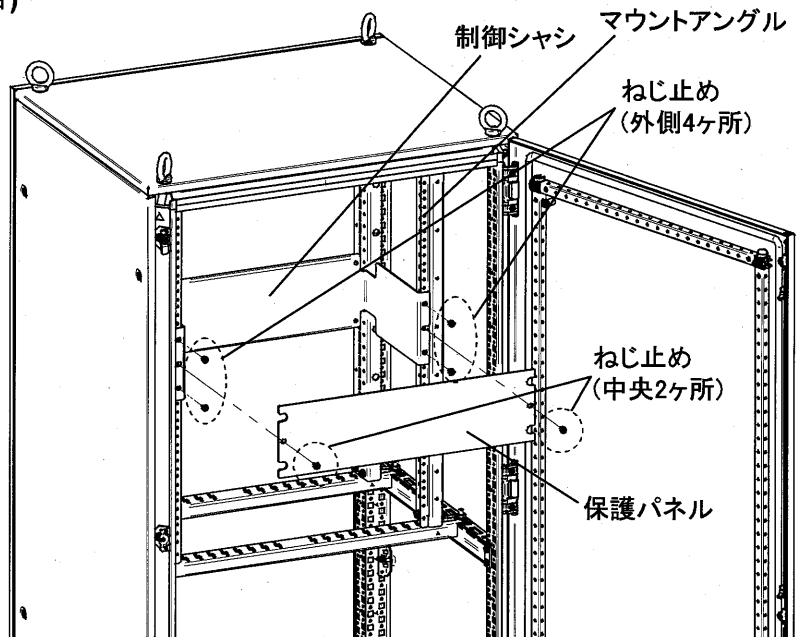


品名記号	部品名(有効スペース)	材質	搭載可能質量	入数
RD25-3EBP	制御シャシEIA(3U)	制御シャシ: 鋼板(板厚2.3mm) ライトペーージュ塗装(5Y7/1) 保護パネル: アクリル(板厚3mm)	3kg	1
RD25-5EBP	制御シャシEIA(5U)		5kg	1
RD25-15JBP	制御シャシJIS(3H)		3kg	1
RD25-25JBP	制御シャシJIS(5H)		5kg	1

※ 本製品は取付ねじを付属しておりません。化粧ねじM5(RD75-12S)を別途ご用意下さい。

■ 取付方法(RD25-3EBP/ RD25-15JBPの場合)

- (1)マウントアングルに制御シャシをねじ止め(外側4ヶ所)します。
- (2)保護パネルをねじ止め(中央2ヶ所)します。



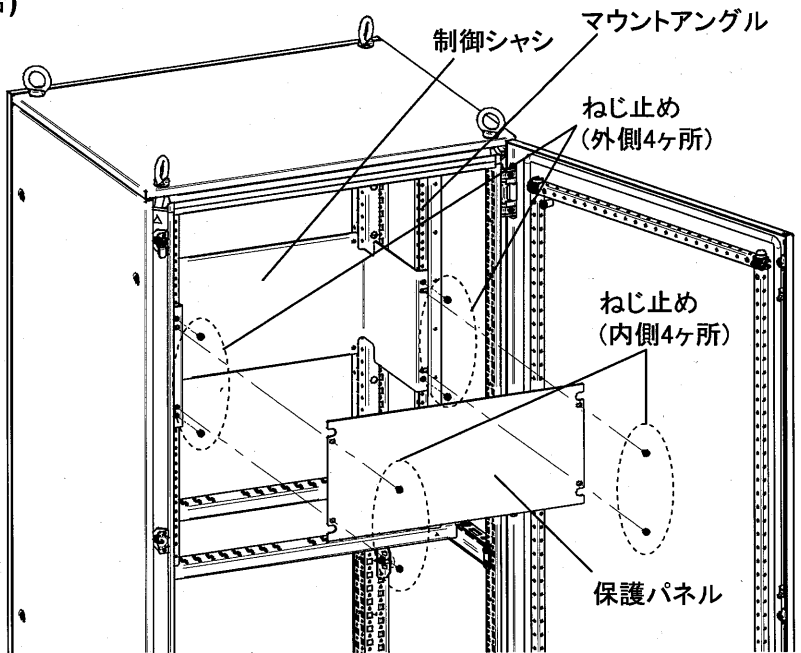
⚠ 注意

本製品に取付けるねじは、右表の適正トルク値を守り正しく締付けてください。締付けが不十分の場合、落下・破損の原因となります。また、締付け過ぎの場合は、ねじやタップを破損する恐れがあります。

ねじの呼び	適正締付トルク
M5	176~294N・cm (18~30kgf・cm)

■ 取付方法(RD25-5EBP/ RD25-25JBPの場合)

- (1)マウントアングルに制御シャシをねじ止め(外側4ヶ所)します。
- (2)保護パネルをねじ止め(内側4ヶ所)します。



⚠ 注意

本製品に取付けるねじは、右表の適正トルク値を守り正しく締付けてください。締付けが不十分の場合、落下・破損の原因となります。また、締付け過ぎの場合は、ねじやタップを破損する恐れがあります。

ねじの呼び	適正締付トルク
M5	176~294N・cm (18~30kgf・cm)

仕様等、お断りなしに変更することがありますのでご了承ください。
また、ご不明な点がございましたら弊社技術相談室にお問い合わせください。

この取扱説明書の内容は2010年4月現在のものです。