

このたびは、弊社製品をお買い上げいただき誠にありがとうございます。
ご使用前に必ずこの説明書をよくお読みの上、正しくお使いください。
(この説明書は、必ず保管しておいてください。)

安全上のご注意

施工、使用(操作・保守・点検)の前に必ずこの取扱説明書とその他の注意書きをすべて熟読し、正しくご使用ください。機器の知識、安全の情報そして注意事項のすべてについて習熟してからご使用ください。この取扱説明書では、安全注意事項のランクを「危険」「注意」として区分してあります。

⚠ 危険	取扱いを誤った場合に、危険な状況が起こりえて、死亡又は重傷を受ける可能性が想定される場合。
⚠ 注意	取扱いを誤った場合に、危険な状況が起こりえて、中程度の傷害を受ける可能性が想定される場合、及び物的損害だけの発生が想定される場合。

なお、**⚠ 注意**に記載した事項でも、状況によっては重大な結果に結びつく可能性があります。いずれも重要な内容を記載していますので必ず守ってください。

■使用上の注意

⚠ 危険

- ・中間鉄製基板の開閉軌跡を考慮し、配線に荷重がかからないようにしてください。配線に荷重がかかると開閉動作の不具合、接続不良による機器の故障・発熱・失火の原因となります。
- ・基板開閉動作時は、取っ手部以外に手を添えないでください。手を挟み、ケガをする恐れがあります。

⚠ 注意

- ・本製品の搭載可能質量は15kgです。搭載可能質量を超えて使用した場合、落下・破壊の原因となり、ケガをする恐れがあります。
- ・本製品は、フカサ500mmのFUL専用オプションです。他の製品には使用しないでください。落下・破壊の原因となり、ケガをする恐れがあります。
- ・本製品は、キャビネット本体の全面への固定専用オプションです。使用方法を誤ると、キャビネットの変形・転倒の原因となり、ケガをする恐れがあります。
- ・重量物は中間鉄製基板の低い位置に設置し、重心位置を低くしてください。重心が高くなった場合、キャビネットが転倒し、ケガをする恐れがあります。
- ・本製品に寄掛からないでください。破損・転倒の原因となり、ケガをする恐れがあります。
- ・ローレットねじにて基板の固定や固定の解除を行う際は、基板本体に手を添えて作業してください。破損の原因となり、ケガをする恐れがあります。

■施工上の注意

⚠ 危険

- ・キャビネットを寝かせた状態で中間鉄製基板本体を開放しないでください。中間鉄製基板が自重で閉まり、ケガをする恐れがあります。
- ・組付作業はキャビネットを自立させた状態で、転倒防止の処置をしてから行ってください。キャビネットが転倒し、ケガをする恐れがあります。

⚠ 注意

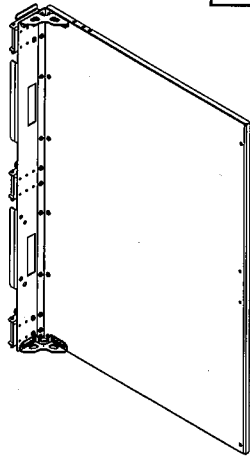
- ・本製品は重量物です。取付作業は、ケガ防止のため2人以上で行ってください。
- ・本製品はめっき品のため、キャビネットのボデーと導通が確保されています。据付の鉄製基板及び部品を使用されないと導通が取れなくなり、感電する恐れがあります。
- ・取付ねじは、右表の適正締付トルク値を守り正しく締付けてください。締付けが不十分の場合、落下・破壊の原因となり、ケガをする恐れがあります。また締付け過ぎは、ねじ山を破損する恐れがあります。

ねじの呼び	適正締付トルク ※1
M5	1.76~2.94N・m (18~30kgf・cm)
M6	2.94~4.41N・m (30~45kgf・cm)

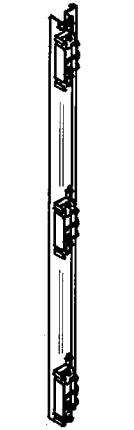
※1 但し、Sタイトねじにおいて締付け時の初期値はこの限りではありません。

■部品一覧

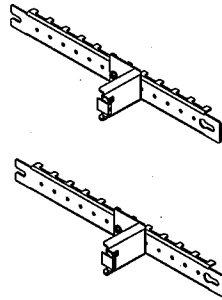
	部品名	数量
1	鉄製基板セット	1
2	蝶番取付金具	1
3	受金具セット	2
4	付属品	1



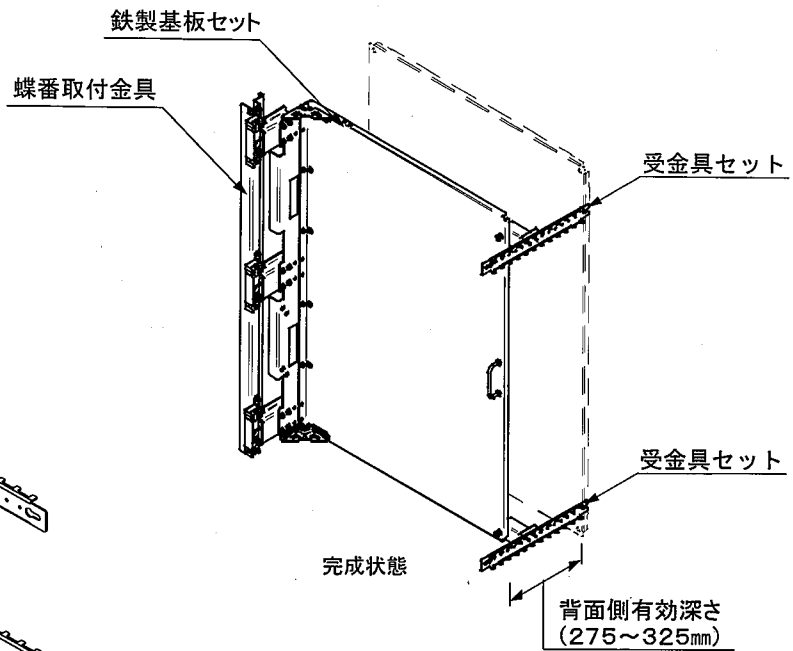
鉄製基板セット



蝶番取付金具



受金具セット



■付属品一覧

	部品名	姿図	数量	
			FUX-□7WT-F	FUX-□10WT-F
①	蝶番ピン		2	3
②	ピンキャップ		2	3
③	ローレットねじ		2	2
④	抜止めワッシャー(樹脂製)		2	2
⑤	取っ手		1	1
⑥	なべ小ねじ M5×14		2	2

■取付可能機種

品名記号	適用キャビネット
FUX-57WT-F	FUL50-710(-ES)
FUX-67WT-F	FUL50-810(-ES)
FUX-77WT-F	FUL50-910(-ES)
FUX-510WT-F	FUL50-713(-ES)
FUX-610WT-F	FUL50-813(-ES)
FUX-710WT-F	FUL50-913(-ES)

■組立方法

1. 蝶番Bの取付位置を調整してください。(図1)

注) 本製品は、背面側の有効深さを275~325mmの範囲(25mmピッチ)で選択出来ます。下表を参照し、有効深さに応じて、鉄製基板セットにねじ止めされている蝶番B(FUX-□7WT-F:上下2カ所/FUX-□10WT-F:上中下3カ所)の取付位置を変更してください。

(出荷時は有効深さ325mmの状態です。)

背面側有効深さ	取付穴位置
275mm	A
300mm	B
325mm	C

⚠ 注意	
ねじの呼び	適正締付トルク
M5	1.76~2.94N・m(18~30kgf・cm)

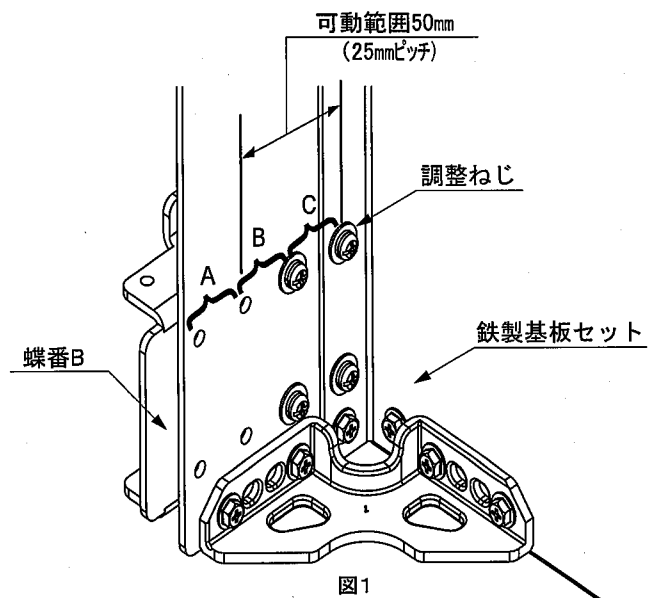


図1

2. 受金具の取付位置を調整してください。(図2)

注) 本製品は背面側の有効深さを275mm~325mmの範囲(25mmピッチ)で選択出来ます。下表を参照し、有効深さに応じて受金具セット(2本)にねじ止めされている受金具の取付位置を変更してください。(出荷時は有効深さ325mmの状態です。)

背面側有効深さ	取付穴位置
275mm	A
300mm	B
325mm	C

⚠ 注意	
ねじの呼び	適正締付トルク
M5	1.76~2.94N・m(18~30kgf・cm)

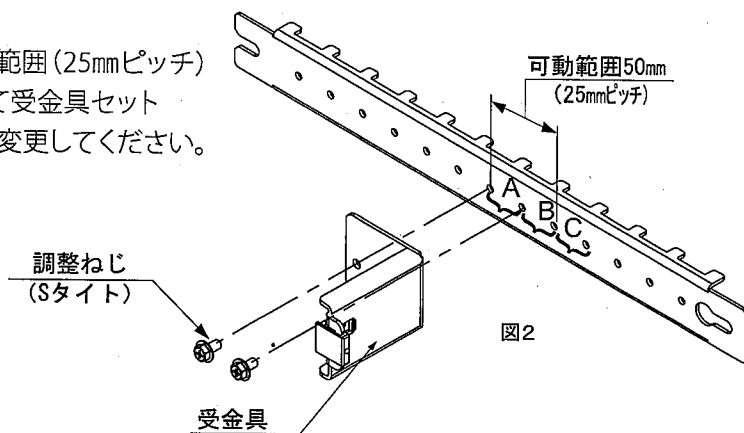


図2

3. 鉄製基板セットの右側中央にある2-φ6.5取付穴を使用して、なべ小ねじ(M5×14)⑥にて取っ手⑤を固定してください。(図3)

⚠ 注意	
ねじの呼び	適正締付トルク
M5	1.76~2.94N・m(18~30kgf・cm)

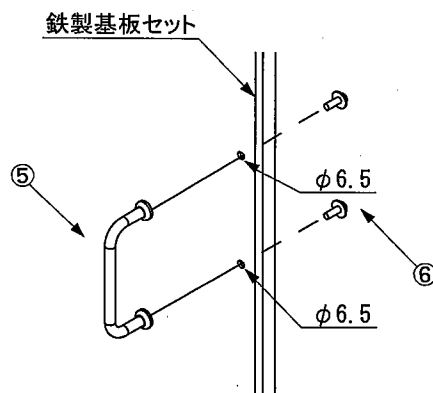


図3

4. 鉄製基板セットの右側上下にある2-φ9.5取付穴へローレットねじ③を通し、ねじ先端より抜止めワッシャー④をねじの中央まではめてください。(図4)

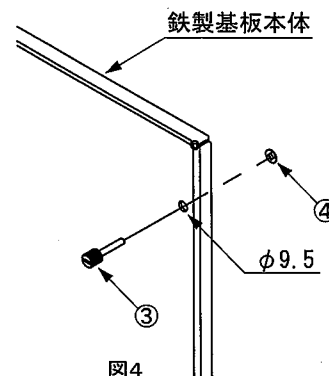


図4

5. キャビネット左側面の手前に付いているボススタッドセットねじ(M6)(FUX-□7WT-F: 上下2カ所/FUX-□10WT-F: 上中下3カ所)を取外し、蝶番取付金具を取付けてください。(図5)

注) ダルマ穴を上にして取付けてください。

⚠ 注意	
ねじの呼び	適正締付トルク
M6	2.94~4.41N・m(30~45kgf・cm)

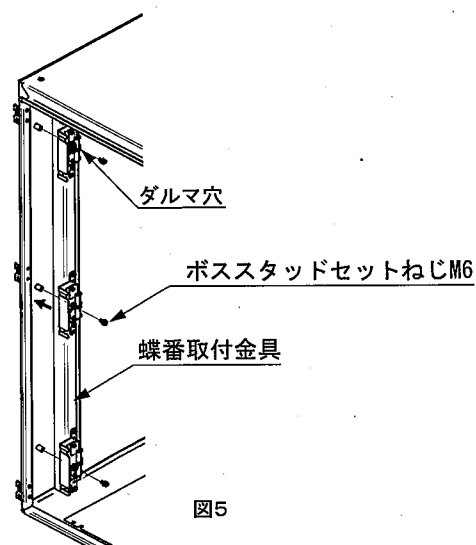


図5

6. キャビネット右側面の上側及び下側に付いているボススタッドセットねじ(M6)を取外し、受金具セット(2本)を取付けてください。(図6)

注) ダルマ穴を手前側にして取付けてください。

⚠ 注意	
ねじの呼び	適正締付トルク
M6	2.94~4.41N・m(30~45kgf・cm)

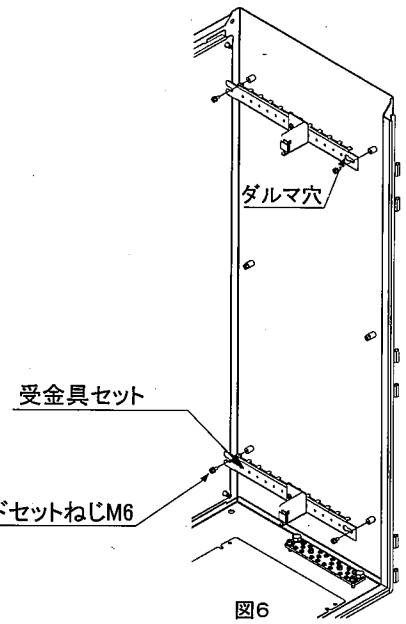


図6

7. 蝶番取付金具へ鉄製基板セットをはめ込み、上から蝶番ピン①(FUX-□7WT-F:2本/FUX-□10WT-F:3本)を差込み、下から蝶番ピン①の先端にピンキャップ②を取付けてください。(図7)

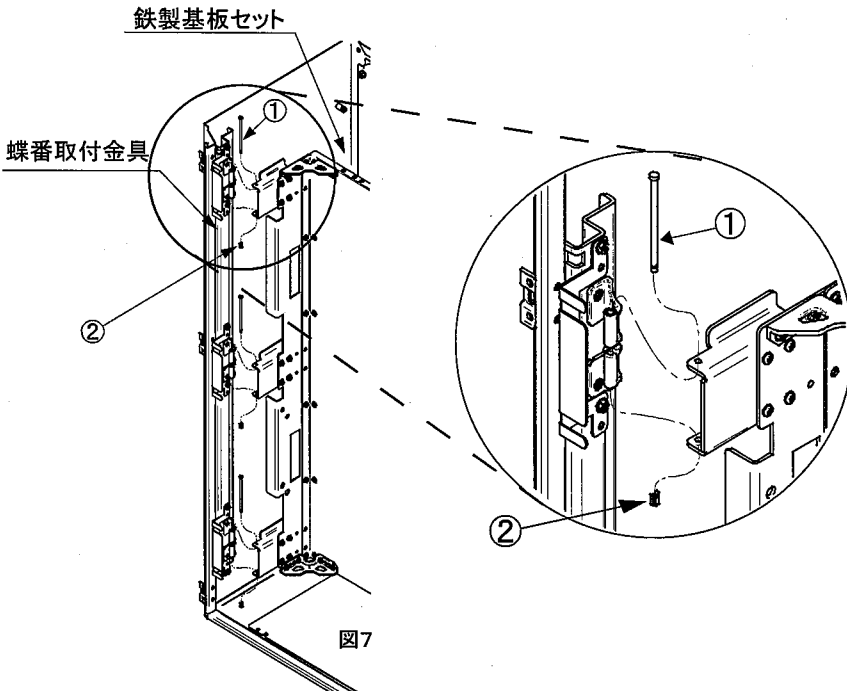


図7

⚠ 危険

- ・組付作業はキャビネットを自立させた状態で、転倒防止の処置をしてから行ってください。キャビネットが転倒し、ケガをする恐れがあります。

⚠ 注意

- ・本製品は重量物です。取付作業は、ケガ防止のため2人以上で行ってください。

■操作方法

- ・基板本体に手を添えて、上下のローレットねじで固定してください。(図8)
- 開ける際は、閉める際と反対の動作を行ってください。

⚠ 危険

- ・基板開閉動作時は、取っ手部以外に手を添えないでください。手を挟み、ケガをする恐れがあります。

⚠ 注意

- ・ローレットねじにて基板の固定や固定の解除を行う際は、基板本体に手を添えて作業してください。破損の原因となり、ケガをする恐れがあります。

ねじの呼び	適正締付トルク
M5	1.76~2.94N・m(18~30kgf・cm)

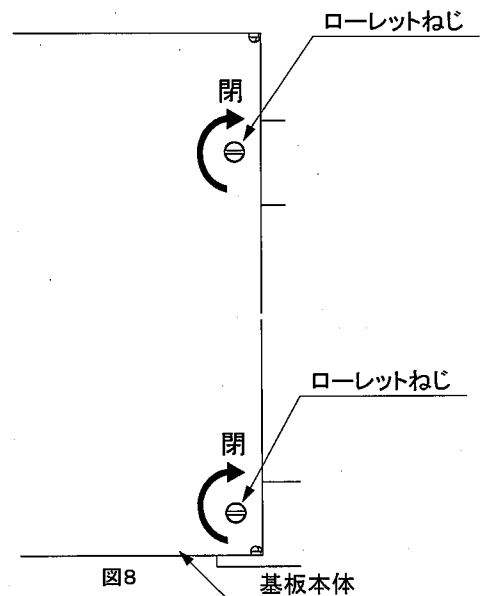


図8

仕様等、お断りなしに変更することがありますのでご了承ください。また、ご不明な点がございましたら弊社お客様相談室にお問い合わせください。この取扱説明書の内容は2010年1月現在のものです。