

ボックス ステンレスボックススタンドSZ - N取扱説明書

このたびは日東ボックスパーツ ステンレスボックススタンドをお買い上げいただきまして誠にありがとうございます。この説明書をよくお読みの上、正しくお使いください。

なお、この取扱説明書は大切に保管してください。

⚠ 安全に関するご注意 施工に際して

⚠ 注意

ステンレスボックススタンドは取付面の水平を確認し、適切なアンカーボルトを用いて堅牢に取付けてください。また、必要に応じて転倒防止の処理をしてください。

1. 取付可能なボックス寸法と取付許容荷重

品名記号	取付可能なボックス寸法		取付可能質量 注) (ボックス質量 + 取付機器質量)
	タテ寸法	フカサ寸法	
SZ16-15N	1200mm以下	160mm	70kg以下
SZ20-15N	"	200mm	100kg以下
SZ25-15N	"	250mm	120kg以下

注) 取付可能質量は、上記に記載のボックス寸法にて重心位置はボックス中心を想定し算出しております。上記を上回るサイズのボックスの場合等、寸法及び取付重量に応じて別途転倒防止の処理をしてください。

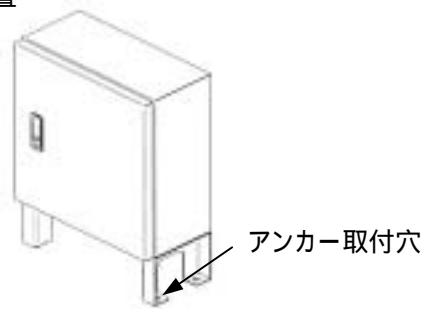
2. 設置について

ステンレスボックススタンドは、アンカーを内側または外側へ設置する2通りの方法が選べます。

アンカーを内側へ設置

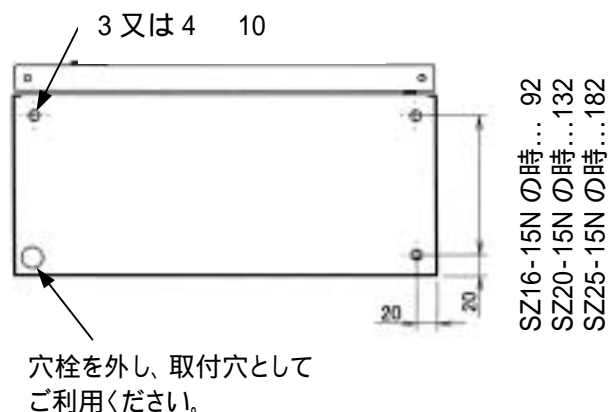


アンカーを外側へ設置



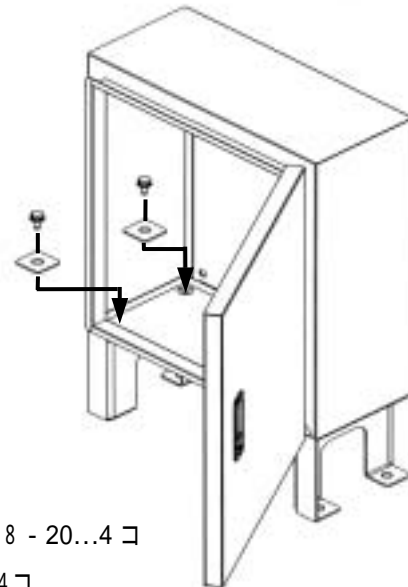
3. ボックス取付穴加工について

ボックスの底面に下図の穴加工を施してください。
(アンカー内側でも外側でも穴加工寸法は同じです。)



4. 付属品について

ボックススタンドとボックスを取り付ける際は付属の六角ボルトと角座金を下図のように取付けてください。



付属品
六角ボルトM8 - 20...4コ
角座金 10...4コ