

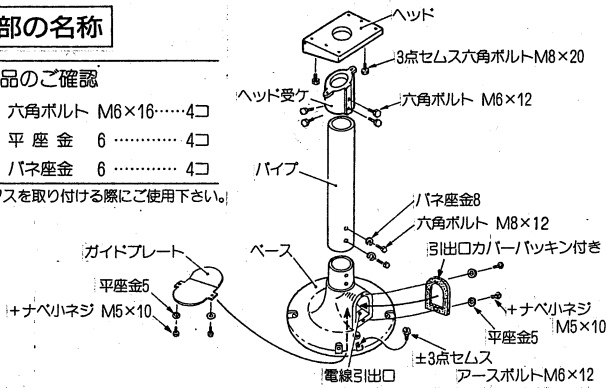
日東ポールスタンドZM取扱説明書

このたびは、日東製品をお買い上げいただきまして、まことにありがとうございます。
ご使用の前にこの説明書をよくお読みのうえ、正しくお使いください。

各部の名称

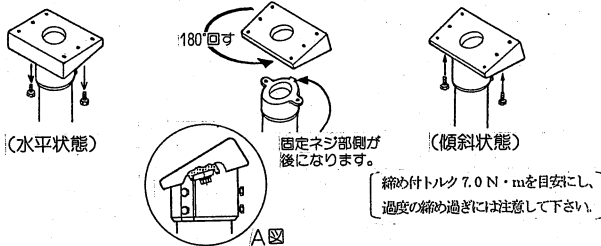
付属品のご確認

- 六角ボルト M6×16……4コ
 - 平座金 6………4コ
 - パナ座金 6………4コ
- ボックスを取り付ける際にご使用下さい。



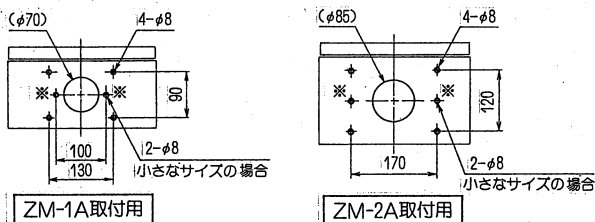
ヘッドの角度変更のしかた

○ヘッドが水平と傾斜30°のどちらのタイプにも変更可能です。
①六角ボルトを取り外して下さい。 ②ヘッドをはずして向きを変え、A図のようにヘッド受けに確実にのせてください。 ③六角ボルトを取り付けヘッドを固定してください。



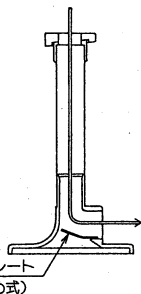
ボックスの取付穴加工について

○ボックス本体への穴加工は下図の通りです。(下図は水平タイプを示しますが、傾斜タイプも同様に加工願います。) 小さなサイズのボックスで4点どめが不可の場合、※印の2ヵ所の位置で取り付けが可能です。



ガイドプレートについて

○引出口からの出線作業が容易になるよう配慮いたしました。尚、電線の種類、束の状態などにより思うように出せない場合は、引出口よりペンチ等の工具で引張り出してください。真下に出線する時にはベースを裏返して、ガイドプレートを取外してください。



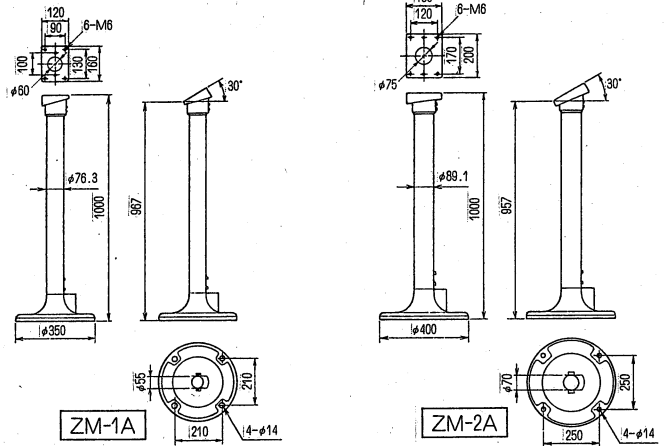
取付可能なボックスサイズについて

○下表に示した大きさ程度までのボックスを取り付けされることをおすすめします。

| | ZM-1A | ZM-2A |
|---------------|----------------------------|----------------------------|
| 水平タイプで使用される場合 | ヨコ タテ フカサ 500×600×300以下 | ヨコ タテ フカサ 600×700×350以下 |
| 傾斜タイプで使用される場合 | 400×400×300以下 | 500×500×300以下 |

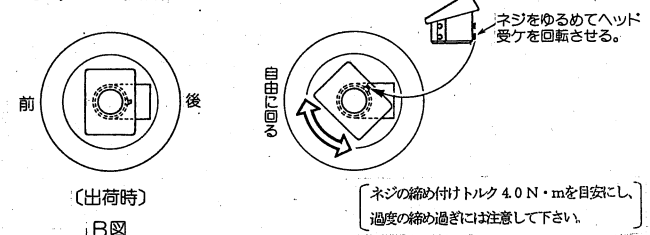
注意：使用されるボックスの板厚や収納物重量によっては、取付座面の補強が必要となることがありますので別途対策を施してください。

機種・寸法



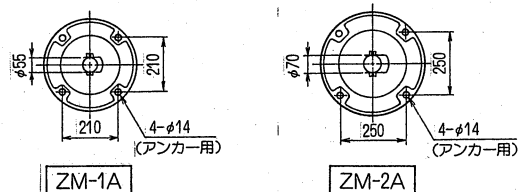
ヘッドの方向変更のしかた

○基本的にはB図の方向にご使用いただくようになっていますが、設置場所によっては方向変更も生じますので下図のようにご使用ください。



据付について

○必ずアンカーボルトによる据付を行ってください。



キャスターについて

転倒する恐れがありますので、キャスターの取り付けは行わないでください。やむをえず取り付けられる場合は、取り付けるボックスの大きさ、重量、使用する床面の状態などを考慮して安全に十分注意を払ってご使用ください。(オプションRD72-05, 05S取付可能)

■ポールスタンドの高さを低くしたい時には、下記の点に注意しパイプを切断してください。

