






お買い上げいただきありがとうございます。ご使用前にこの説明書をよくお読みの上、正しくお使いください。  
 この説明書は、必ず保管してください。

<b>目次</b>		
安全上のご注意	.....	1頁
■施工上のご注意	.....	1頁
■使用上のご注意	.....	2頁
■其他のご注意	.....	3頁
■各部の名称	.....	3頁
■インフォメーションパネル	.....	4頁
■仕様	.....	5頁
■外形寸法	.....	5頁
<b>施工</b>		
■設置場所・施工に関するご注意	.....	6頁
■周囲隔離	.....	6頁
■電気構成	.....	7頁
■付属品	.....	7頁
■施工者様にご用意いただくもの	.....	8頁
■施工方法	.....	8頁
<b>使用・取扱</b>		
■利用方法	.....	17頁
■故障かな?と思ったら	.....	18頁
■お手入れのしかた	.....	18頁
■日常点検・定期点検	.....	19頁
<b>管理者向け</b>		
■充電電流上限値の変更	.....	20頁
■非常モード	.....	22頁
■MODE1車両への充電	.....	23頁
お問合わせ先	.....	24頁




**安全上のご注意** 安全にお使いいただくための注意事項を説明しています。必ずお守りください。  
 なお、有資格者以外の電気工事は法律で禁止されています。




 <b>警告</b>	死亡または重傷を招くおそれがある危険な状況を示します。
 <b>注意</b>	軽傷または中程度の傷害を招くおそれがある危険な状況および物的損害の発生するおそれがある場合を示します。

お守りいただく内容を次の図記号で区分しています。





-  注意する
-  してはいけない
-  必ず守る





**■施工上のご注意**

 <b>警告</b>	
	通電時の端子部には触れないでください。感電するおそれがあります。
	可燃性ガス、腐食性ガス、じんあい、引火物の近くに設置しないでください。感電、火災、故障の原因となります。
	施工時に取り外した端子カバー等は必ず元の位置に戻してください。感電や短絡による事故のおそれがあります。
	電源線を配線する際は、必ず分電盤に専用回路を設け、給電元に高速高感度形(0.1sec 15mA)の漏電ブレーカを設置してください。
	
	必ず接地工事(D種)をしてください。感電、動作不良のおそれがあります。
	車両が通るところに設置する場合は、必ず防護柵や車止めなどを設置して、車両と衝突しないようにしてください。破損し、事故につながるおそれがあります。
	単相AC200V電源専用です。

 <b>注意</b>	
	工事作業中は、手袋などの保護具を着用してください。けがをする原因となります。
	運搬、設置の際は、周囲の安全を十分確認してください。落下、転倒によるけがの原因となります。
	線間の絶縁抵抗測定は、製品から配線を外して配線を測定してください。配線を外さずに測定すると破損のおそれがあります。対地間の絶縁抵抗測定は、製品に配線を接続して 250V以下で測定してください。500V以上の測定は破損のおそれがあります。

## ■使用上のご注意

 警告			
	定期点検のときは本製品に電気を供給している給電元ブレーカを必ずOFFにしてください。感電するおそれがあります。		
	分解・改造は絶対に行わないでください。感電や火災の原因となります。		定格容量を守ってご使用ください。定格容量を超えての使用は感電、火災のおそれがあります。
	国外では使用しないでください。日本国内専用です。故障のおそれがあります。		充電コネクタを使用しない場合は、コネクタホルダーに戻してください。故障のおそれがあります。
	電気自動車およびプラグインハイブリッド車の充電用途以外で使用しないでください。故障のおそれがあります。		充電コネクタ端子部をぬらさないでください。感電のおそれがあります。
	充電コネクタはぬれた手で使用しないでください。感電のおそれがあります。		充電ケーブルにねじれが生じた場合は、無理に引っ張らず、ねじれを解消させてから使用してください。充電ケーブルが断線するおそれがあります。
	充電ケーブルに無理な力を加えないでください。充電ケーブルが断線するおそれがあります。		破損した充電コネクタ、充電ケーブルは使用しないでください。感電や火災のおそれがあります。破損した場合は、「お問合わせ先」(24頁)までご連絡ください。
	子どもだけで充電作業を行わないようにしてください。けが・感電の原因となります。		植込み型心臓ペースメーカー及び植込み型除細動器(ICD)をお使いの方は、充電器本体部からの電波が作動に影響を与えるおそれがありますので、充電中は密着するような姿勢はとらないでください。
強い衝撃を与えないでください。感電・火災・故障の原因となります。			

 注意			
	直射日光により、表面が高温になるおそれがあります。炎天下での使用の際はご注意ください。		
	冠水や濡れた状態で使用しないでください。火災・感電の原因となります。		充電コネクタはロック解除ボタンを押してから抜いてください。故障のおそれがあります。
	上に乗ったり、もたれたりしないでください。破損し、事故につながるおそれがあります。		異臭、発熱、変色など異常が現れた場合は、直ちに使用を中止し施工業者までご連絡ください。
	布や、布団、衣服などで覆わないでください。故障の原因となります。	本製品をご利用の前に車両の取扱説明書をご確認ください。	

## ■その他のご注意

### ●ご使用に関する注意事項

- ・本製品には、車両の充電量や充電時間を表示する機能はありません。車両の取扱説明書をご確認ください。
- ・製品の状態表示にLEDランプを使用しています。輝度、色合いは使用環境温度により変動することがありますので、あらかじめご了承ください。
- ・充電コネクタは抜き挿し回数約1万回で交換が必要です。ただし、使用条件、使用場所で異なります。異常や不具合がありましたら、「お問い合わせ先」(24頁)までご連絡ください。
- ・充電コネクタ端子部に異物やほこりが付着した場合、エアスプレー等で除去してください。
- ・積雪時は除雪してください。
- ・清掃方法については「お手入れのしかた」(18頁)をご確認ください。
- ・製品に貼付してあるシリアルラベル (Serial No.とProduct Codeの記載ラベル)をはがしたり、汚したりしないでください。
- ・植栽などの土がかからないようにしてください。

### ●通信モデルについて (品名記号: EVPT-2G00、EVPT-2G00J)

- ・通信機能は無線 (4G) を利用しているため、電波の弱いところではご利用になれないことがあります。周囲の環境の変化 (高層ビルの建設など) により電波が入らなくなることもありますのでご注意ください。

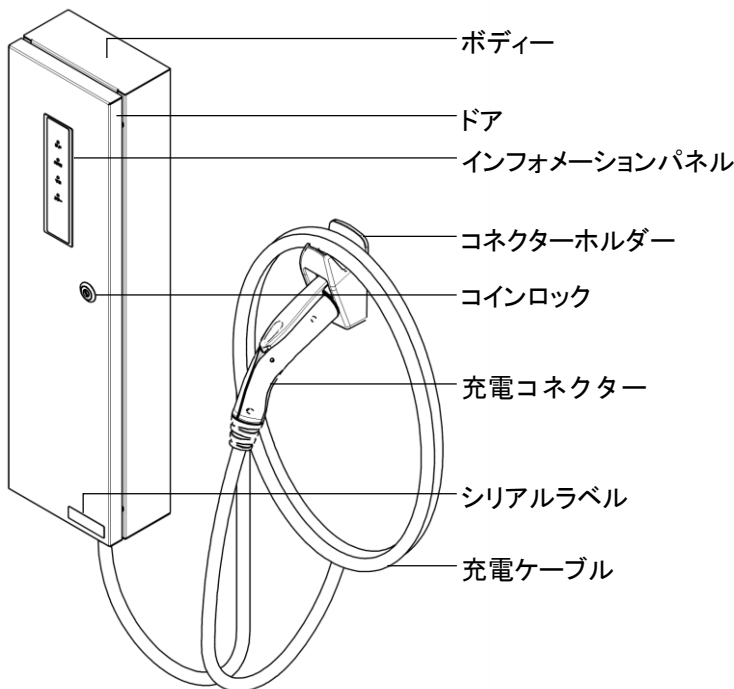
- ・本製品はマルチキャリアに対応しています。  
マルチキャリア: 主な携帯通信キャリアの中から最も電波状況の良いものを自動で選んで通信をします。

通信サービスの不具合またはデータセンターの障害に起因して、お客様またはその他の第三者に生じた損害については弊社はその賠償等の責を負いません。

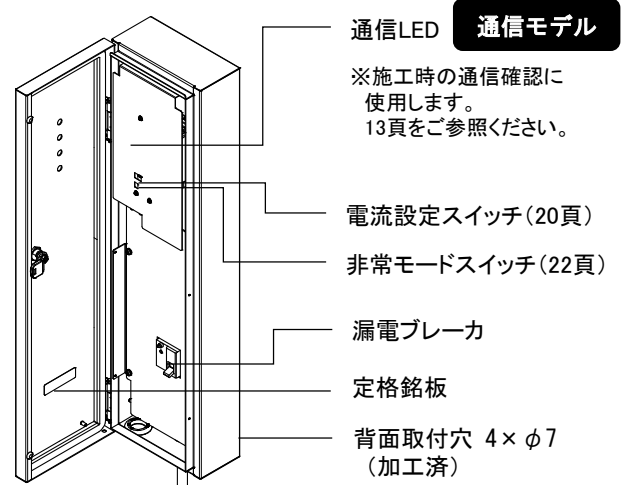
## ■各部の名称

本説明書では「EVPT-2G60」の図を使用して説明しています。

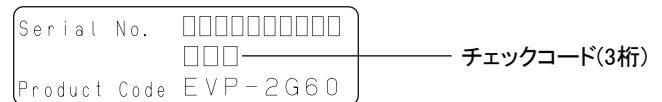
### 本体



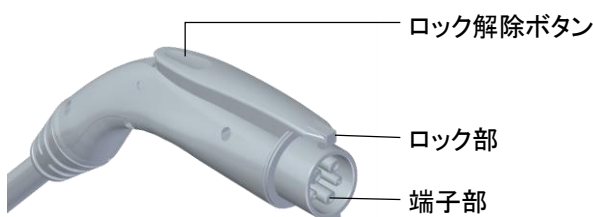
### <ドアを開けた状態>



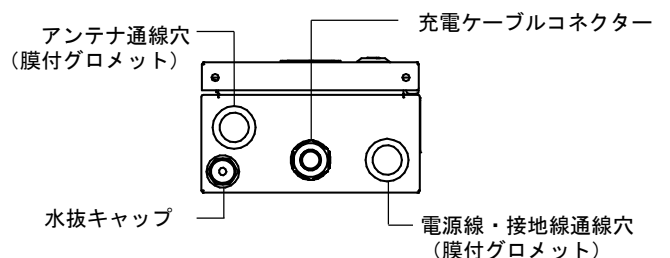
### <シリアルラベルの詳細>



### 充電コネクタ一部詳細

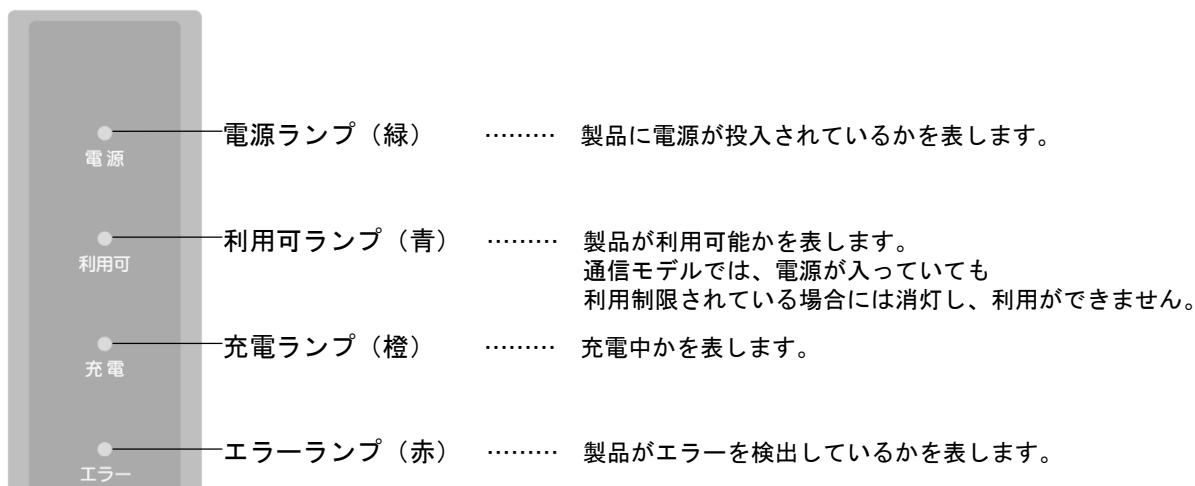


### 底面図



**ご注意** 製品に貼付してあるシリアルラベル (Serial No.とProduct Codeの記載ラベル)をはがしたり、汚したりしないでください。

## ■インフォメーションパネル



### インフォメーションパネルの見かた

ランプの表示			
状況	製品が利用可能	充電中	満充電 (車両に充電コネクタが 接続された状態で充電が 止まっている)

ランプの表示		<b>通信モデル (アンテナあり)</b> 		
状況	製品に電源が 供給されていない (18頁参照)	製品に電源が供給されて いるが利用できない ※管理者によって利用制限 がかけられています (18頁参照)	電源起動中 またはファームウェア更新中 (通信モデル) ※電源をOFFしないでください。 点滅が30分以上続く場合は 「お問い合わせ先」(24頁) までご連絡ください。	製品がエラーを検出している (18頁参照)

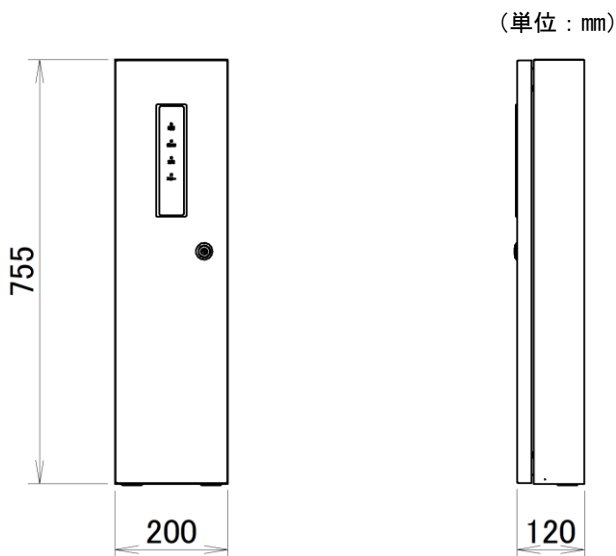
## ■仕様

品名記号	JARI認証品	EVP-2G60J	-	EVP-2G32J	EVPT-2G60J	-	EVPT-2G32J
	一般品	EVP-2G60	EVP-2G48	EVP-2G32	EVPT-2G60	EVPT-2G48	EVPT-2G32
通信機能	なし				あり		
定格電圧	単相AC200V						
定格周波数	50/60Hz						
連続使用定格電流	30A	24A	16A	30A	24A	16A	
出力電力	6.0kW	4.8kW	3.2kW	6.0kW	4.8kW	3.2kW	
待機電力	3W以下				6W以下		
外形寸法(W×H×D)	200mm×755mm×120mm						
充電ケーブル太さ外径	18.5mm		12.6mm	18.5mm		12.6mm	
保護性能	IP54(充電コネクター部・底面通線部は除く)						
設置環境	屋内および屋外 (標高2000m以下)						
使用温度範囲	-20℃～+40℃ (24時間の平均値35℃を超えないこと)						

●設置場所は下記条件でご使用ください。

- ・周囲の空気の高湿、多湿、じんあい、煙、腐食性または可燃性の気体・蒸気、塩分による汚染、および著しい騒音や振動が発生しない場所。
- ・氷雪によりドアの開閉に影響が出ない場所。
- ・階段、非常口などの付近で避難の支障にならない場所。

## ■外形寸法



## ■ケーブル長さ と 製品質量

		出力電力		
		6.0kW	4.8kW	3.5kW
ケーブル長	5m	約12kg		設定なし
	7m	約13kg		約11kg
	10m	約15kg		約12kg

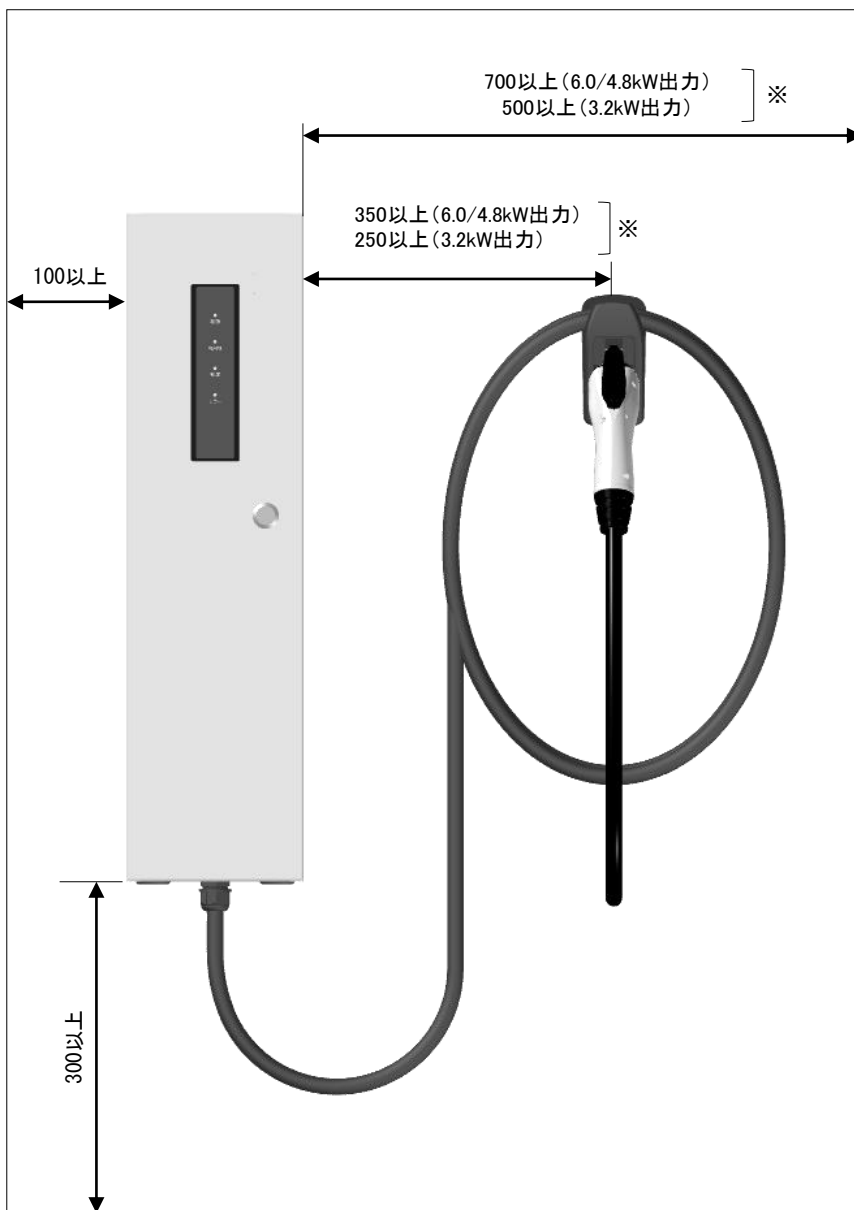
## 施工

### ■設置場所・施工に関するご注意

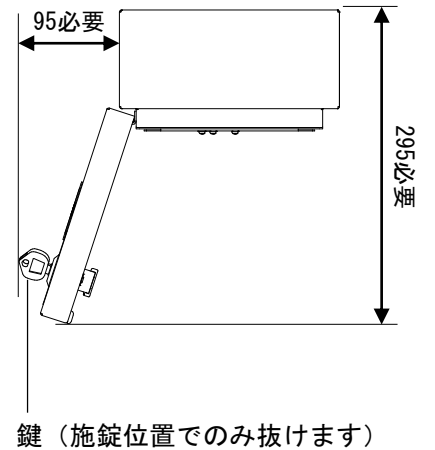
- ・充電コネクタが車両に無理なく接続できる場所に、設置してください。
- ・ぶつかったり、つまずいたり、通行などの妨げにならないよう周囲の状況に十分配慮して設置してください。
- ・設置面との間に、異物を挟まないように注意してください。
- ・強い衝撃を与えないでください。感電・火災・故障の原因となります。
- ・電源線、可とう管等は電気定格を確認した上、設置環境に応じ適切なものを選定してください。
- ・内部配線に干渉しないように電線を収納してください。
- ・電源線は、張力のかからないように余裕を持って配線してください。
- ・配線口は配線作業終了後、適切な防水処理を行ってください。
- ・保守、点検のために製品周囲にスペースを開けて設置してください。

### ■周囲離隔

<前面図> 推奨寸法 (単位: mm)



<上面図> (単位: mm)



#### ご注意

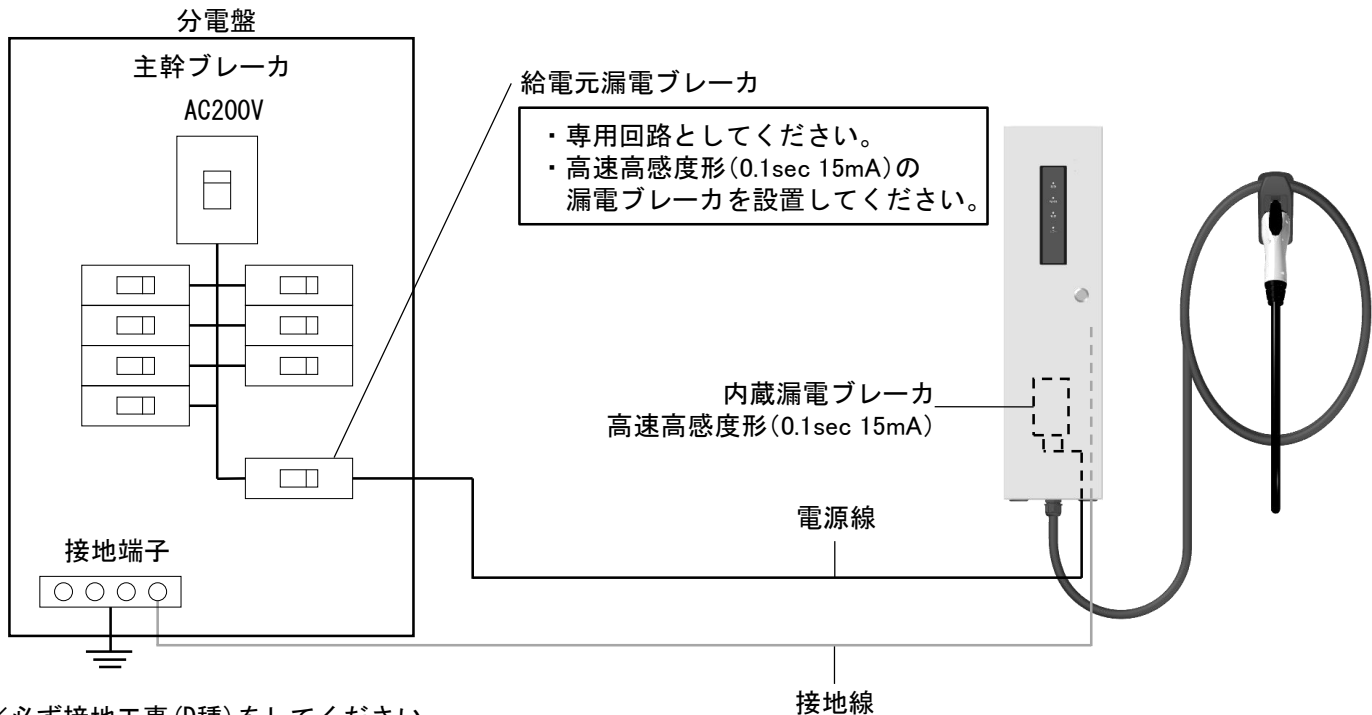
図は取付例です。  
コネクタホルダーは設置環境に応じて  
使いやすい位置(地上1.2~1.4m)に取り  
付けてください。

※6.0/4.8kW出力モデルと3.2kW出力モデルでは太さの異なる充電ケーブルを使用しているため、許容曲げ半径が異なります。

# ■電気構成

## ●配線例

施工



※必ず接地工事(D種)をしてください

## ●電気的特性

品名記号	JARI認証品	EVP-2G60J	EVPT-2G60J	-	-	EVP-2G32J	EVPT-2G32J
	一般品	EVP-2G60	EVPT-2G60	EVP-2G48	EVPT-2G48	EVP-2G32	EVPT-2G32
通信機能		なし	あり	なし	あり	なし	あり
出力電力		6.0kW		4.8kW		3.2kW	
給電元 漏電ブレーカ	推奨定格電流	40A		30A		20A	
	動作時間 / 感度電流	0.1sec / 15mA		0.1sec / 15mA		0.1sec / 15mA	
電源線の推奨サイズ		より線: 8mm <sup>2</sup>		より線: 5.5mm <sup>2</sup>			
接地線の推奨サイズ		より線: 3.5mm <sup>2</sup> 以上		より線: 2mm <sup>2</sup> 以上			

## ■付属品

共通									通信モデル
鍵 キーNo: JE1330	操作ラベル	取扱説明書(本紙)	コネクタホルダー	充電ケーブルセット (丸形圧着端子付)	本体取付用 防水ワッシャー (穴径φ6)	水抜キャップ	結束バンド	固定プレート	アンテナ 5mケーブル付 両面テープ付
2コ	1枚	1部	1コ	1コ	4コ	1コ	3コ	3コ	1コ

※結束バンドと固定プレートはモデルやタイプによって実際の使用数が異なります。

## 施工

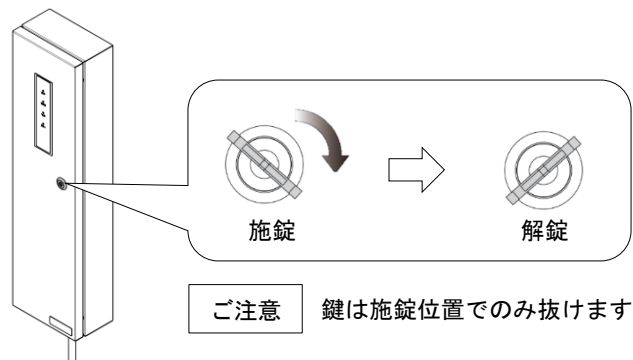
### ■施工者様にご用意いただくもの

本体取付ねじ	呼び5またはM5(ステンレス製推奨)×4コ ※取り付ける先の壁面を考慮した適切なものをご用意ください。 自立スタンドに取り付けする場合は自立スタンドに付属しているねじをお使いください。
コネクターホルダー取付ねじ	呼び5またはM5(ステンレス製推奨)×3コ ※取り付ける先の壁面を考慮した適切なものをご用意ください。 自立スタンドに取り付けする場合は自立スタンドに付属しているねじをお使いください。
電源線および接地線	×3本(推奨電線サイズは7頁●電気的特性参照)
電源線保護管	呼び28×1本 ※保護管を使って施工する場合にご用意ください。
保護管用コネクター	呼び28×1本 ※保護管を使って施工する場合にご用意ください。
アンテナ取付ねじ	呼び4またはM4(ステンレス製推奨)×2コ ※アンテナを壁面などへねじで取り付ける場合にご用意ください。
アンテナ取付ねじ用平ワッシャー	外形φ8(推奨)×2コ ※アンテナを壁面などへねじで取り付ける場合にご用意ください。

### ■施工方法

#### 1. 壁面への取り付け

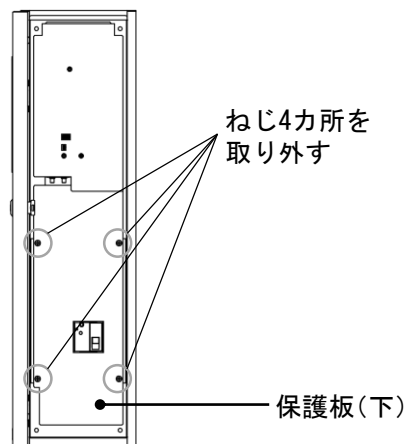
- ① 解錠して、ドアを開ける。



- ② 給電元ブレーカ・本製品の漏電ブレーカの「OFF」を確認する。

- ③ 保護板(下)を取り外す。

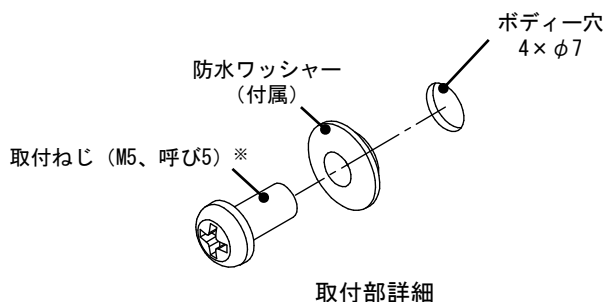
ご注意 保護板以外の内部機器を取り外さないでください。





④ 壁面へ取り付ける。

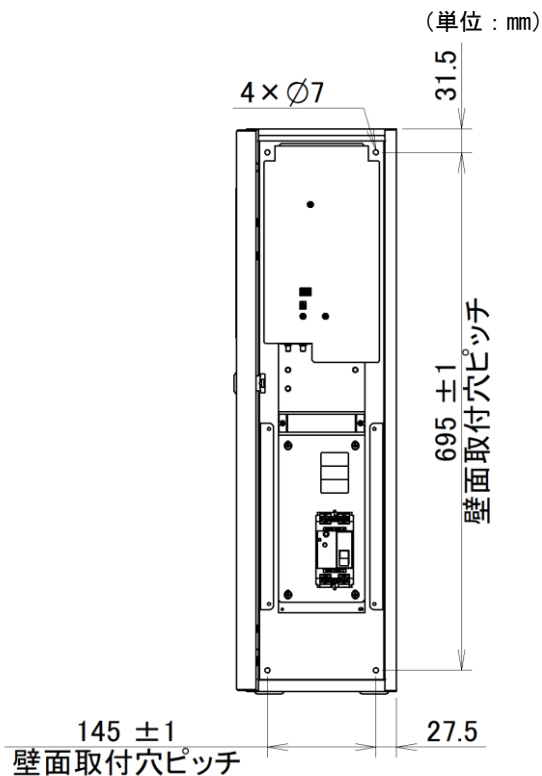
下図の寸法を参考に壁面にボディーを取り付ける。  
付属の防水ワッシャーと壁面を考慮した適切なねじで取り付ける。



※取付ねじ (4コ) は壁面を考慮した適切なものを別途ご用意ください。

ご注意

製品の使用時において、壁面に負荷がかかることが想定されるため、堅ろうな壁に取り付けてください。  
段差のある壁面に取り付けしないでください。



⑤ 必要に応じて、ボディーと壁面の間を、  
変性シリコンシーリングなどを使用して適切な  
シーリング処理を行う。



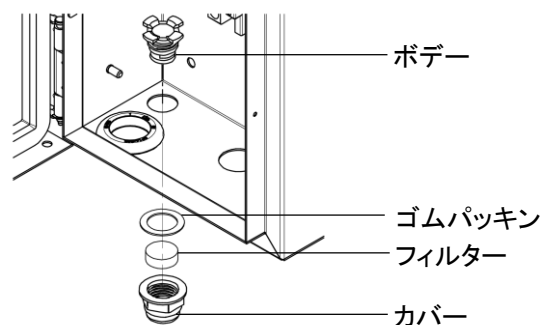
— シーリング処理箇所

## 2. 水抜キャップの取り付け

① 暴風雨などで浸入した雨水を排水するため、製品の下部左側の穴に水抜キャップを取り付ける。  
製品の内側よりボデーを差込み、外側からゴムパッキンとカバーを手で締め付ける。  
(適正締め付トルク : 0.8~1 N・m)

ご注意

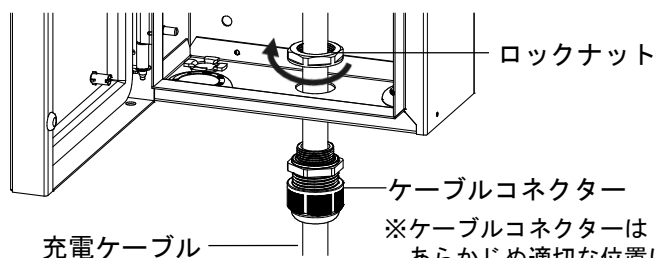
- ・カバーにはフィルターが組込まれているため、取り付け時には、フィルターが外れないように注意してください。
- ・カバーの締め付けが不十分な場合、破損・落下の原因になります。また、締め付け過ぎの場合は、水抜キャップが破損し雨水が浸入するおそれがあります。



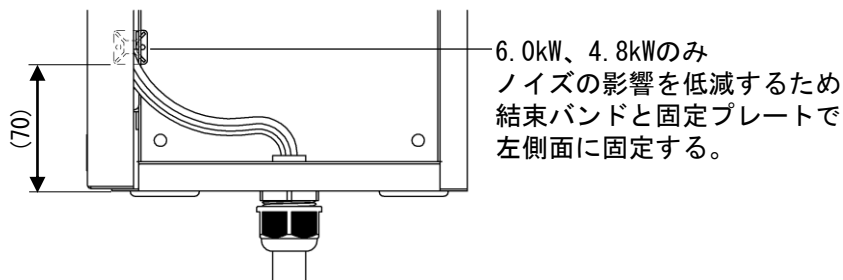
# 施工

## 3. 充電ケーブルの接続

- ① 充電ケーブルを取り付ける。  
 ロックナットを取り外し、製品の下部中央の穴から充電ケーブルを通し、ロックナットを締め付ける。  
 (適正締付トルク : 2.4~3.4 N・m)



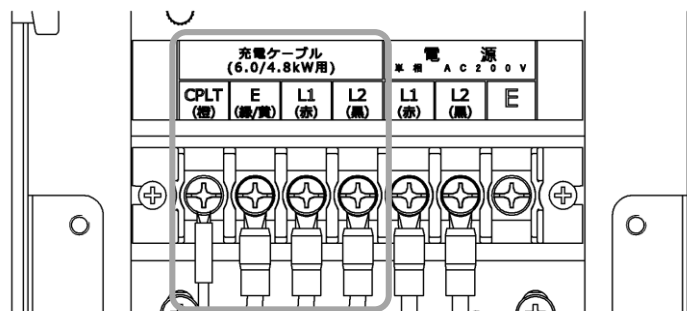
※ケーブルコネクターはあらかじめ適切な位置に取り付けた状態で出荷しています。



- ② 端子台カバーを取り外し、充電ケーブルの電線色とラベルに記載がある色が合うように接続し、端子ねじ (M5) を指定の締付トルクで締め付ける。  
 (適正締付トルク : 2 N・m)

### ご注意

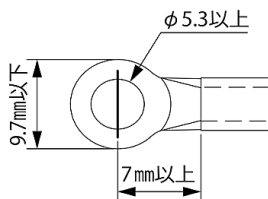
隣の端子と接触しないよう端子台に対して、真っすぐに配線してください。



## 4. 電源線の接続

- ① 電源線・接地線を接続する。  
 <保護管を使って施工する場合>  
 底面右側のグロメットを取り外し、可とう管が接続できる市販のコネクターを用意し取り付け。  
 可とう管を接続し、電源線・接地線を通す。  
 漏電ブレーカと端子台に接続し、端子ねじを指定の締付トルクで締め付ける。  
 (適正締付トルク : 端子台 2~2.4N・m  
 漏電ブレーカ 2.5~3N・m)  
 端子台カバーを元に戻す。

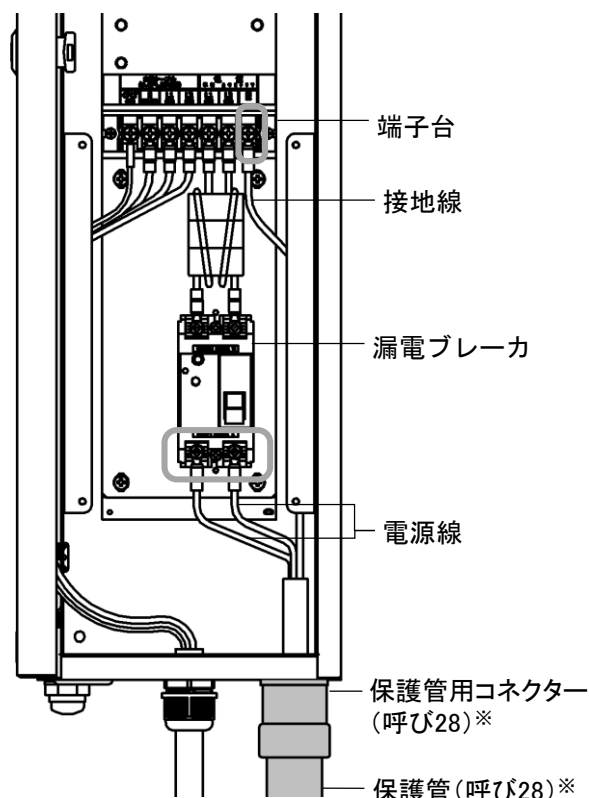
電源線・接地線の端子サイズは下記のものを使用する。



施工者様ご用意品

### ご注意

隣の端子と接触しないよう端子台に対して、真っすぐに配線してください。



※施工者様ご用意品

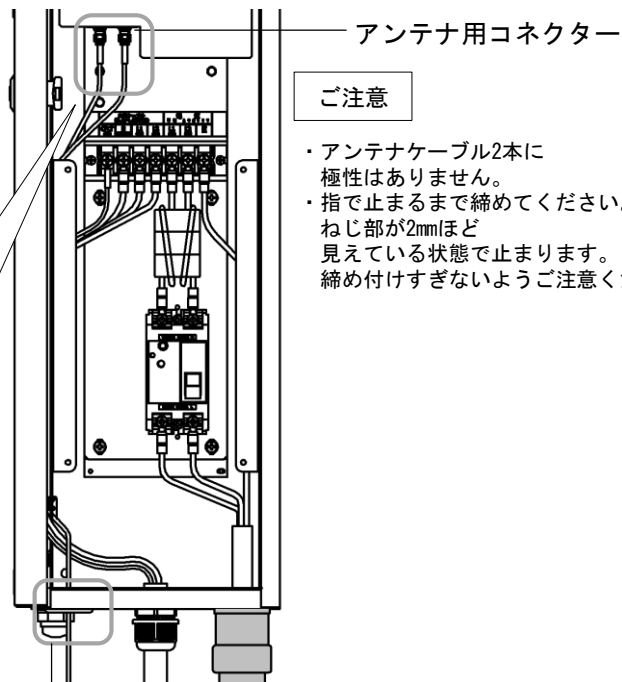
## 5. アンテナの接続

通信モデル（アンテナあり）

### ① アンテナを接続する。

製品の左下からアンテナのケーブル先端を通し、アンテナ用コネクタに手で接続する。

（適正締付トルク：0.6～1 N・m）



#### ご注意

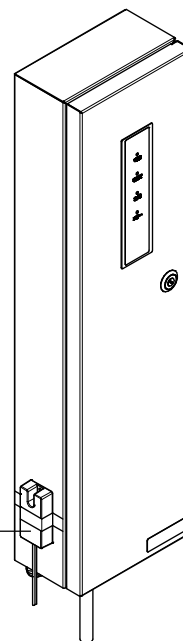
- ・アンテナケーブル2本に極性はありません。
- ・指で止まるまで締めてください。ねじ部が2mmほど見えている状態で止まります。締め付けすぎないようにご注意ください。

ボディー抜き穴  
φ34

※グロメットの薄膜に切込みを入れて通線してください

### ② アンテナを仮取り付けする。

電波状況によってアンテナの位置を調整する必要があるため、アンテナを養生テープなどで設置予定場所に仮取り付けする。



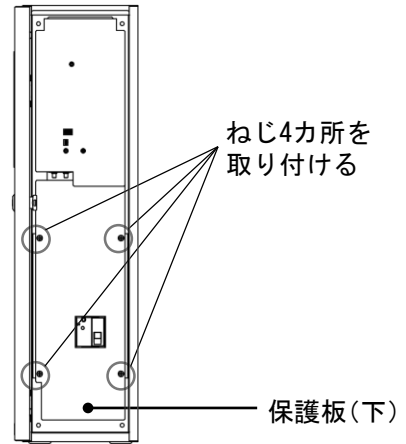
アンテナ  
通信確認するまで  
養生テープなどで仮取り付け

本体への仮取付例

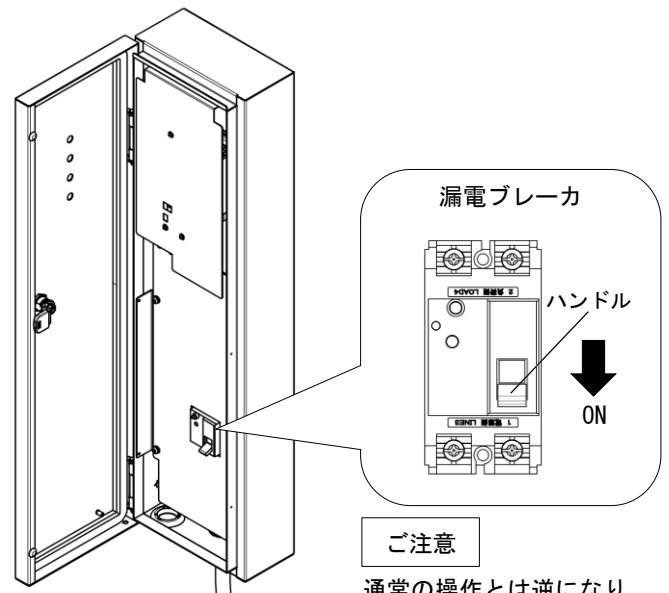
# 施工

## 6. 起動確認

- ① 保護板（下）を元に戻す。  
(適正締付トルク : 2~3 N・m)



- ② 給電元ブレーカの「ON」を確認する。
- ③ 本製品の漏電ブレーカをONにする。

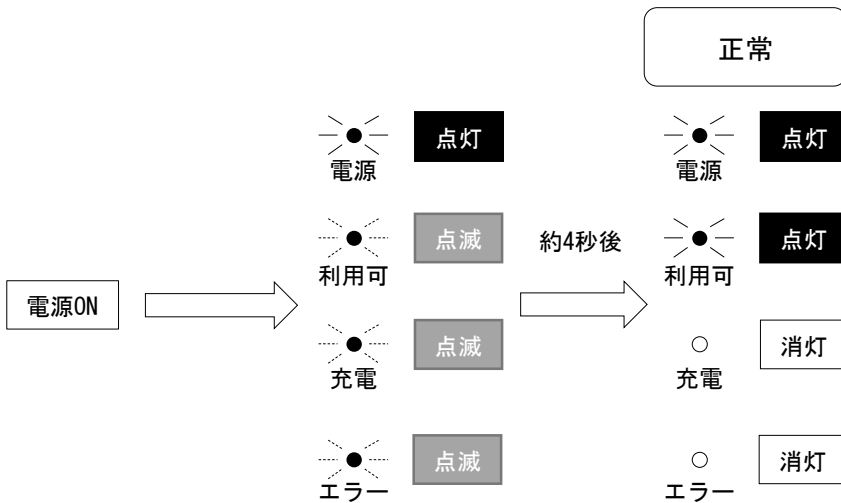


通常の操作とは逆になります。ハンドルを下にするとONになります。

- ④ インフォメーションパネルのランプを確認する。

通信なしモデル（アンテナなし）

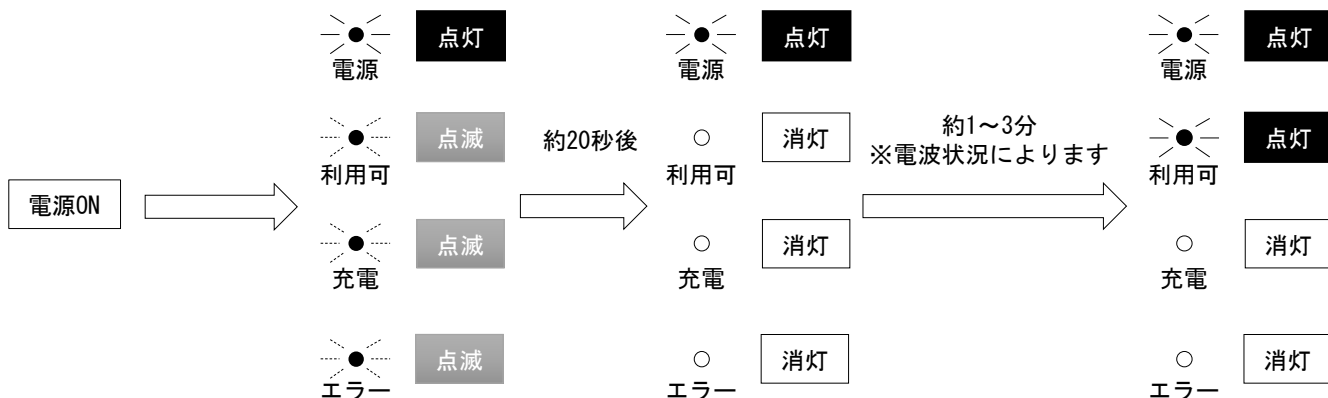
(品名記号 : EVP-2G00、 EVP-2G00J)



通信モデル（アンテナあり）

（品名記号：EVPT-2G00、EVPT-2G00J）

正常



製品に電源を投入すると自動で通信を始めます。

ご注意

上記は工場出荷時の動作です。充電スケジュールの設定によっては、電源を入れたタイミングが利用不可の時間帯の可能性があり、その場合は「利用可ランプ（青）」は点灯しません。

7. 通信確認

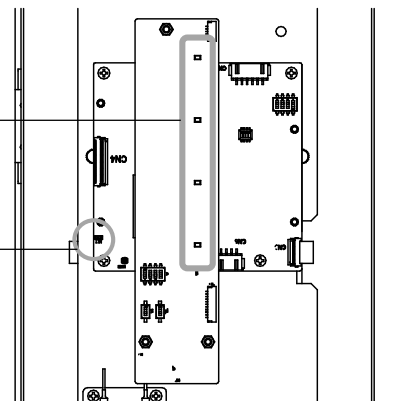
通信モデル（アンテナあり）

本製品はマルチキャリアに対応しています。  
マルチキャリア: 主な携帯通信キャリアの中から最も電波状況の良いものを自動で選んで通信をします。

① 通信LEDを確認する。

一定時間（60秒以上）、右図の位置の通信LEDの点滅が途切れないことを確認する。  
点滅が一定間隔でない（不規則に消灯・点灯を繰り返す）場合、アンテナが電波の不安定なところに設置されている可能性があるため、次の②に進む。

インフォメーションパネルのランプ  
通信LED（緑）  
正常に通信が行われていると一定間隔で点滅します。  
通信に異常があると消灯あるいは点灯します。

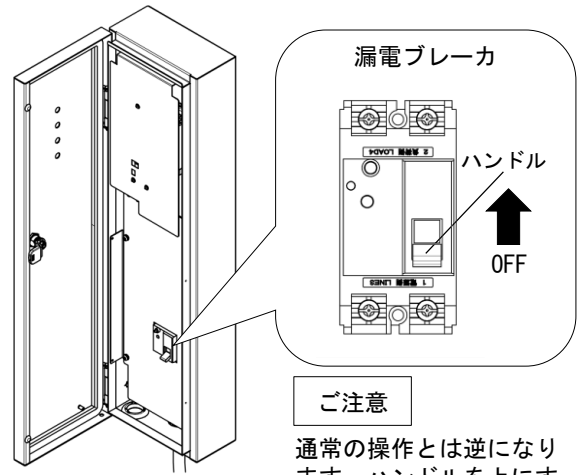


②（①で点滅が途切れる場合）通信LEDの点滅が一定間隔となるようにアンテナの位置を調整する。

# 施工

## 8. 仕上げ

- ① 本製品の漏電ブレーカをOFFにする。



- ② 保護板（下）を取り外す。

- ③ アンテナを本取り付けする。 **通信モデル（アンテナあり）**

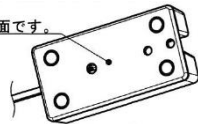
本体に取り付ける場合はアンテナを両面テープで固定する。  
「本体への取付例」を参考に取り付ける。  
壁面などに取り付ける場合は、ねじでの固定も可能。

アンテナケーブルの余長は、保護板の下を通し、  
付属の結束バンドと固定プレートを使って  
キャビネット内のスペースに収納する。

### <両面テープによる取り付け>

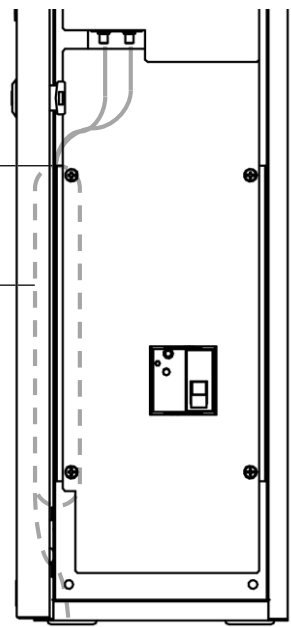
- ・被着面のほこりや水分、油分等を取り除き、よく乾かしてから十分に圧着し、貼付けてください。
- ・貼り付け時の温度が15°C以下の場合、被着面やテープを温めてください。
- ・接着力は72時間経過後に最大接着力に達します。
- ・再貼付けは接着力が弱くなる為、行わないでください。
- ・強力な両面テープの為、一度貼付けた後に取り外しを行うと、被着面の塗装剥離を起こす可能性がありますので、ご注意ください。

この面が貼り付け面です。



保護板を支える  
金具の裏に通す

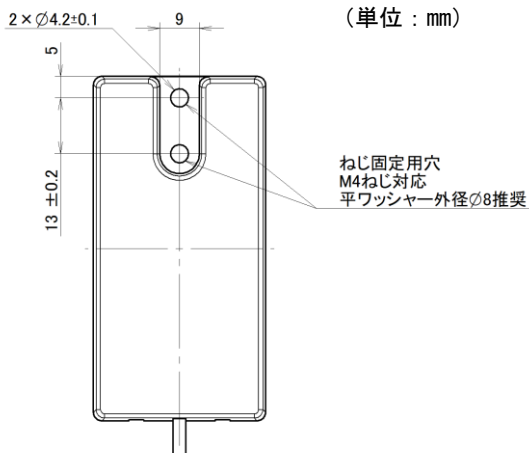
このスペースで余長を束ねて  
結束バンドと固定プレートで収納する



アンテナケーブル余長収納例

### <ねじによる取り付け>

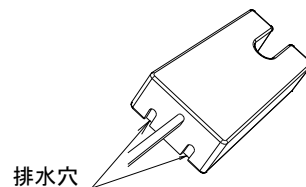
- ・下図を参照して取り付けてください。
- ※取付ねじは壁面を考慮した適切なものを別途ご用意ください。



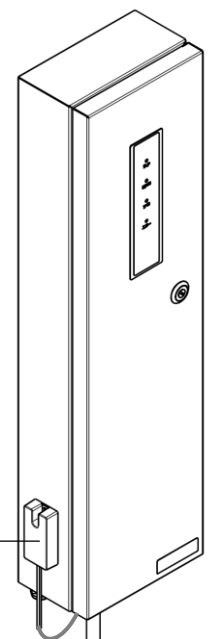
アンテナ

ご注意

ケースには排水穴があります。  
排水穴に水が入らない姿勢で設  
置してください。



排水穴



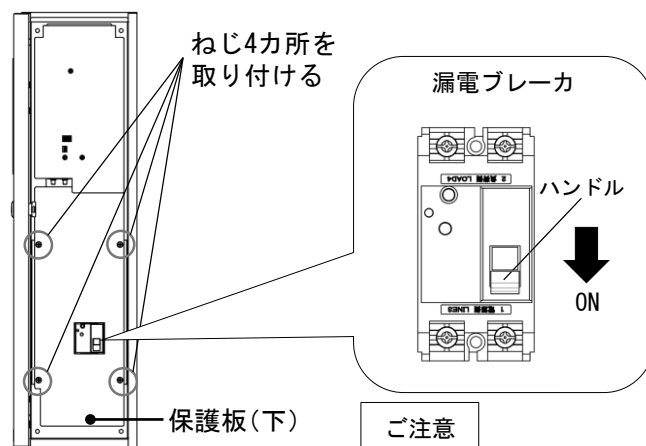
本体への取付例

- ④ 電源線・接地線、アンテナの通線部にパテ埋めなど適切な防水処理を行う。

- ⑤ 保護板（下）を元に戻す。  
（適正締付トルク：2～3 N・m）

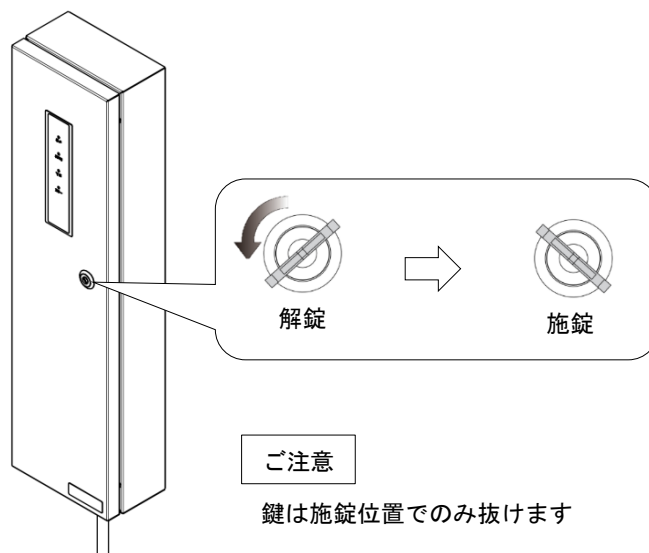
- ⑥ 本製品の漏電ブレーカをONにする。

引渡しまで日にちがあく場合は、本製品の漏電ブレーカをOFFにしてください。  
通信モデルは、電源投入している間、通信を行います。



通常の操作とは逆になります。ハンドルを下にするとONになります。

- ⑦ ドアを閉め、施錠する。



- ⑧ 付属の操作ラベルを必要に応じて適切な位置に貼付ける。

ご注意 お客様によっては、企業ロゴやQRコードなど別のラベルを貼る可能性があるため事前にご確認ください。

- ⑨ インフォメーションパネルの保護シート（透明）を取り外す。

## 9. コネクターホルダーを取り付ける

設置環境に応じて使いやすい位置に取り付けてください。

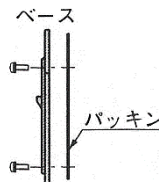
ロック付コネクターホルダー（組替仕様品）をご利用の際は、部品に添付された取扱説明書をご確認ください。

- ① ベースとパッキンを合わせ、壁面を考慮した適切なねじで取り付ける。

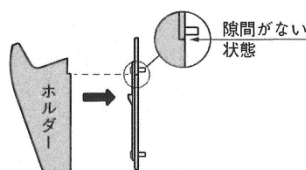
※取付ねじ (M5, 呼び5) × 3コは別途ご用意ください。

**ご注意**

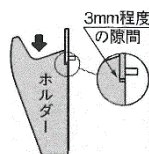
- ・製品の使用時において、壁面に負荷がかかることが想定されるため、堅ろうな壁に取り付けてください。
- ・段差のある壁面に取り付けしないでください。
- ・垂直な壁面に真っすぐに取り付けてください。
- ・実際の使用状況に応じた位置に取り付けてください。



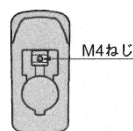
- ② ホルダーをベース正面からカチッと音がするまで押込む。



- ③ ホルダーを下に3mm程度スライドする。



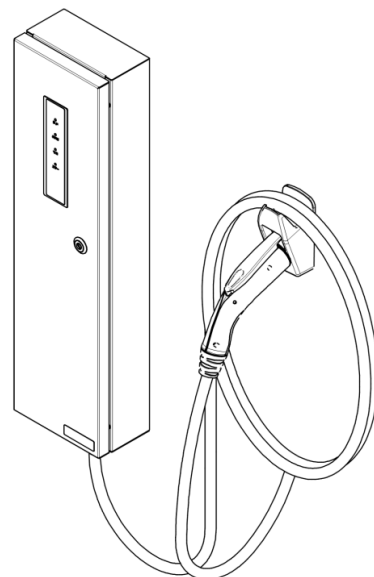
- ④ 正面の小窓奥のねじ (M4) を締め付け、ホルダーとベースを固定する。



- ⑤ 充電ケーブルをコネクターホルダーに引っ掛け、充電コネクターを「カチッ」と音がするまでコネクターホルダーへ押込んで差込む。

**ご注意**

充電ケーブルをきつく巻かないでください。断線の原因となります。





操 作

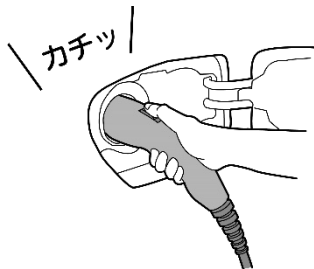
ランプの状態

● 利用開始

1. 充電コネクターを取り外す



2. 車両に充電コネクターを差込む



● 利用終了

1. 車両から充電コネクターを取り外す



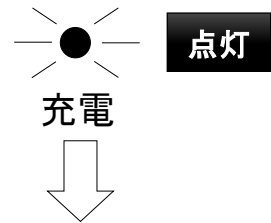
2. 充電コネクターを戻す



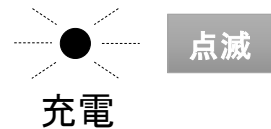
・ 利用可ランプ（青）の点灯を確認する



・ 充電ランプ（橙）の点灯を確認する



・ 満充電になると、充電ランプ（橙）が点滅する



※ 充電ランプの点滅は車両にコネクターが接続された状態で充電が止まっていることを表しています。満充電になっていない場合がありますので、充電量は車両の状態をご確認ください。

ご注意

- ・ 日常的な利用では、本体のドアを開ける必要はありません。
- ・ 付属の鍵は本体のドアを開錠するためのものです。充電を開始するためのものではありません。
- ・ 充電ケーブルをきつく巻かないでください。断線の原因となります。
- ・ 充電コネクターは車両側の充電インレットに確実に奥まで差込んでください。
- ・ 車両を接続しても充電ランプが点灯しない場合は、「故障かな？と思ったら」（18頁）をご確認ください。
- ・ 充電コネクターや充電ケーブルを踏みつける、地面に落下させるなどして損傷を与えないでください。
- ・ 充電ケーブルは十分な余裕を持たせた状態で使用してください。
- ・ 充電ケーブルで足を引っ掛けないようにご注意ください。

## ■故障かな？と思ったら

以下のことをご確認の上“対策・処置のしかた”をお試してください。  
解決しないときは「お問い合わせ先」（24頁）までご連絡ください。

こんなときは	原因・調べるところ	対策・処置のしかた
表示ランプ全てが 消灯している	給電元ブレーカや本製品のブレーカがOFFになっていませんか？	ブレーカをONにしてください。
	タイマーや外部スイッチなどの装置で電源をOFFしていませんか？	装置の設定をご確認ください。
	停電が発生していませんか？	停電の原因を確認して対処してください。
	配線や設備にトラブルが発生している可能性があります。	施工業者までご連絡ください。
	充電器内部の部品が壊れている可能性があります。	「お問い合わせ先」(24頁)までご連絡ください。
車両を接続しても 充電ランプが点灯しない	車両にエラーが表示されていませんか？	車両の取扱説明書をご確認ください。
	車両に充電コネクタが確実に差込まれていますか？	車両に確実に充電コネクタを差込んでください。
	車両の充電が満タンではありませんか？	車両の状態をご確認ください。
	充電器に対応していない車両を接続していませんか？ ※MODE1車両など車種によっては、充電できない場合があります。	MODE3車両かご確認ください。 充電が開始されない場合は「お問い合わせ先」(24頁)までご連絡ください。
	充電ケーブルが断線している可能性があります。	車載ケーブルなど他の充電器で充電できることをご確認ください。 ほかの充電器では問題なく充電できた場合は充電ケーブルが断線している可能性が考えられますので「お問い合わせ先」(24頁)までご連絡ください。
利用可ランプが消灯している	エラーランプも消灯していますか？ 利用が制限されている可能性があります。	充電器の管理先へご確認ください。
エラーランプが点灯している	対象外車両(改造車、規格外車両)が接続されて本製品がエラーを検出している可能性があります。	車両から充電コネクタを抜き、エラーランプが消灯することをご確認ください。 エラーランプが消灯しない場合は「お問い合わせ先」(24頁)までご連絡ください。
	充電器内部の部品が壊れて本製品がエラーを検出している可能性があります。	「お問い合わせ先」(24頁)までご連絡ください。
電源ランプ以外のランプが すべて点滅している	ファームウェア更新中の可能性があります。	電源を絶対にOFFしないでください。 点滅が30分以上続く場合は「お問い合わせ先」(24頁)までご連絡ください。
充電コネクタが 車両から抜けない	車両側でコネクタロックされている可能性があります。	車両側のロックを解除してください。

### ご注意

充電中に停電が起こった場合、充電はその時点で停止します。  
通信モデルでは復電後、車両に充電コネクタが接続されていても待機状態となり、自動的に再充電開始しないことがあります。

## ■お手入れのしかた

汚れた場合は水でよくしぼったやわらかいタオル・布・スポンジなどで拭いてください。  
充電コネクタ端子部に異物やほこりが付着した場合は、エアスプレーなどで除去してください。  
積雪時は除雪してください。

### ご注意

- ・強い水圧の水をかけて清掃しないでください。破損のおそれがあります。
- ・たわし、研磨剤、アルコールやベンジンなどの可燃・不燃性溶剤等を使用して洗浄しないでください。破損のおそれがあります。
- ・ワックスやカーシャンプーを使用しないでください。破損のおそれがあります。

## ■ 日常点検・定期点検

安全にご使用いただくため、日常点検を定期的に行うことが必要です。下記の点検を実施してください。  
点検の結果、不具合をみつけたり、修理・交換が必要な場合は「お問い合わせ先」（24頁）までご連絡ください。

- 日常点検（毎回）
  - ・ 充電コネクタに割れ・欠けがないか
  - ・ 充電ケーブルに亀裂や過度なねじれがないか
  - ・ 充電コネクタに泥やほこりが付着していないか
  - ・ 表示ランプが正常に動作しているか
- 定期点検（1か月に1回）
  - ・ 破損している部分はないか
  - ・ 製品が傾いていないか
  - ・ 充電コネクタの差込みにガタつき、異常なかたさはないか
- 定期点検（1年に1回）
  - ・ 漏電ブレーカのテストボタンを押したときに正常に動作（OFF）するか
  - ・ 充電ケーブルを点検し、損傷やねじれが激しい場合は交換してください
- 充電コネクタ
  - ・ 充電コネクタは寿命があります。定期的に変換を行ってください。  
抜き差し回数約1万回で交換が必要です。（使用条件、使用場所で異なります）

## ■充電電流上限値の変更

製品の連続使用定格電流値以下で充電時の最大許容電流値を変更することができます。

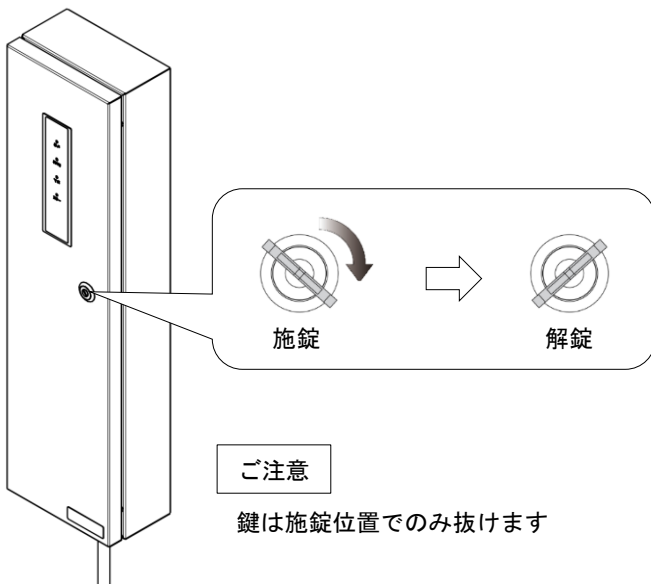
本設定に関わらず、車両の許容電流値の範囲内で充電を行います。

### ご注意

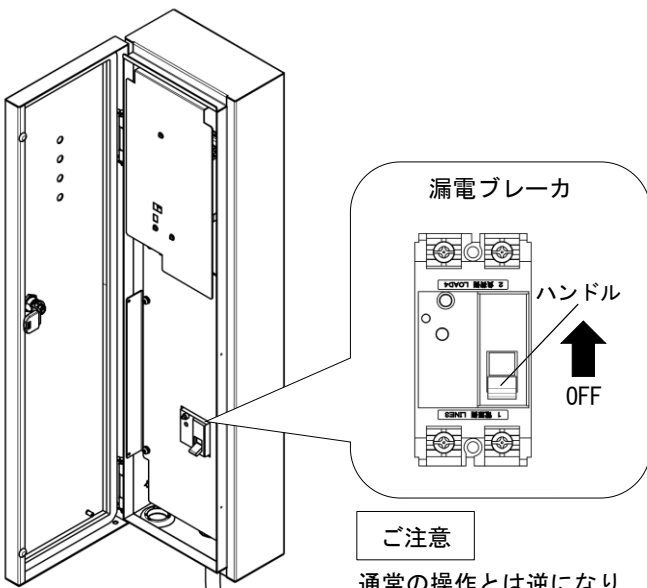
- ・雨天時など避けて作業をしてください。
- ・電流設定スイッチを設定する場合は、漏電ブレーカをOFFにしてから作業してください。

## ●設定変更方法

### 1. 解錠して、ドアを開ける



### 2. 漏電ブレーカをOFFにする

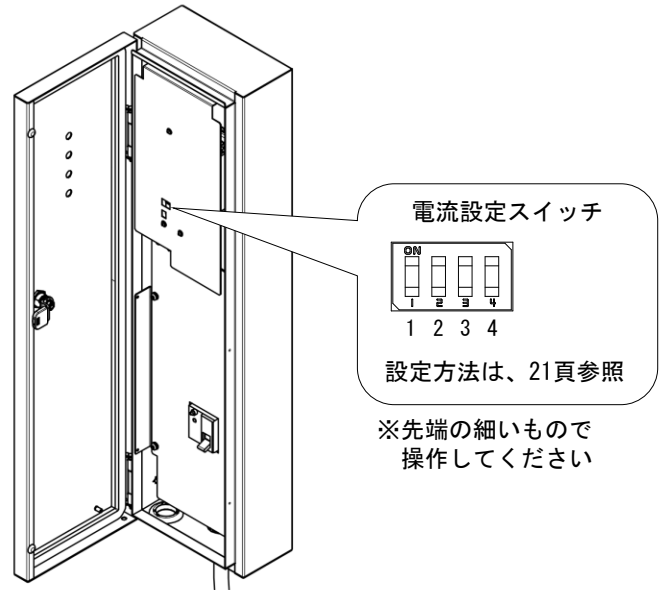


## ⚠警告

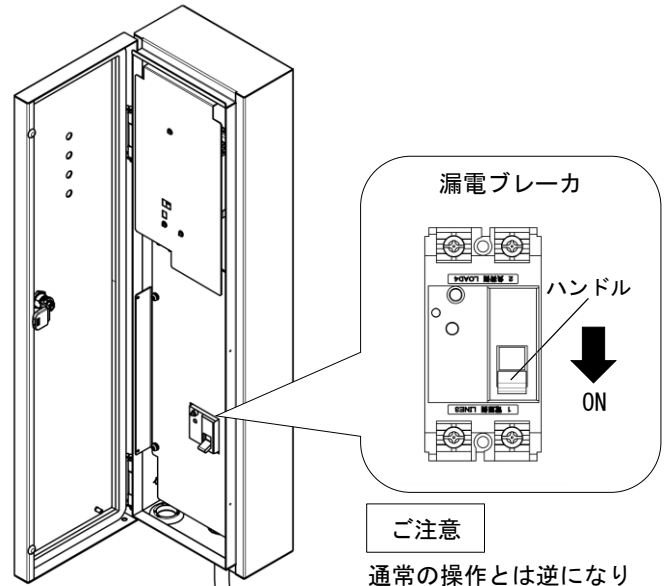


通電時の端子部には触れないでください。  
感電するおそれがあります。

### 3. 電流設定スイッチを設定する



### 4. 漏電ブレーカをONにする



### 5. 起動確認



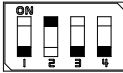

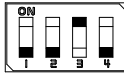

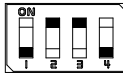


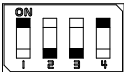


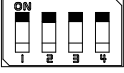
12頁～13頁6④参照  
再起動することで設定が有効になります。

### 6. ドアを閉め、施錠する

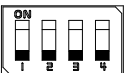



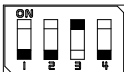


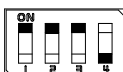


# ●電流設定スイッチの設定

管理者向け

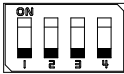

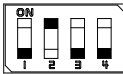


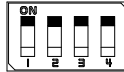
## 6. 0kW出力モデル (EVP-2G60J・EVP-2G60・EVPT-2G60J・EVPT-2G60)

6A	8A	10A	12A
 1 2 3 4	 1 2 3 4	 1 2 3 4	 1 2 3 4
14A	16A	18A	20A
 1 2 3 4	 1 2 3 4	 1 2 3 4	 1 2 3 4
22A	24A	26A	28A
 1 2 3 4	 1 2 3 4	 1 2 3 4	 1 2 3 4
30A(工場出荷時設定)			
 1 2 3 4			

## 4. 8kW出力モデル (EVP-2G48J・EVP-2G48・EVPT-2G48J・EVPT-2G48)

6A	8A	10A	12A
 1 2 3 4	 1 2 3 4	 1 2 3 4	 1 2 3 4
14A	16A	18A	20A
 1 2 3 4	 1 2 3 4	 1 2 3 4	 1 2 3 4
22A	24A(工場出荷時設定)		
 1 2 3 4	 1 2 3 4		

## 3. 2kW出力モデル (EVP-2G32J・EVP-2G32・EVPT-2G32J・EVPT-2G32)

6A	8A	10A	12A
 1 2 3 4	 1 2 3 4	 1 2 3 4	 1 2 3 4
14A	16A(工場出荷時設定)		
 1 2 3 4	 1 2 3 4		

**ご注意**

- ・製品の連続使用定格電流値を超える設定はできません。
- ・上記パターン以外に設定すると、各モデルの最大電流値に設定されます。

## ■ 非常モード 通信モデル (アンテナあり)

通信モデルは、認証運用が設定されている、あるいは利用制限がかけられている状態で、災害などで通信が切れると、充電ができなくなる場合があります。その際に、強制的に充電を可能にする非常モードスイッチを備えています。

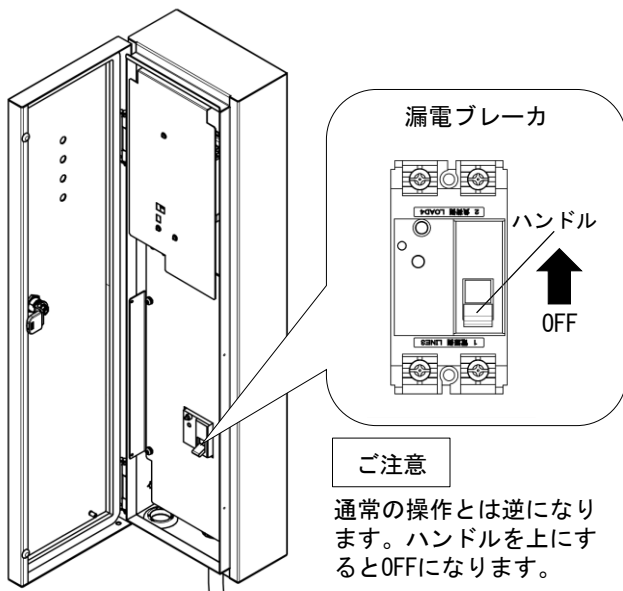
### ご注意

- ・雨天時など避けて作業をしてください。
- ・非常モードスイッチを設定する場合は、漏電ブレーカをOFFにしてから作業してください。
- ・通信が回復した場合には、必ずスイッチを元に戻してください。

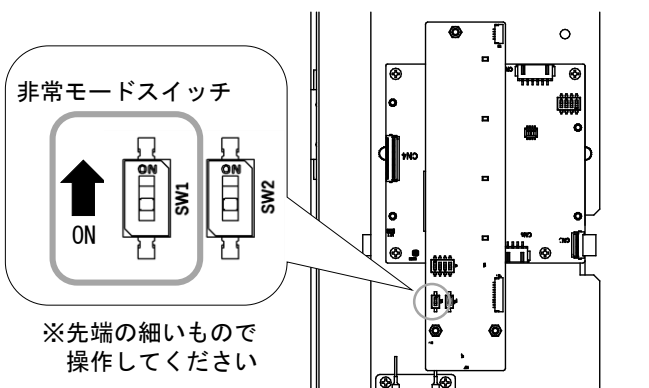
## ● 切り替え方法

### 1. 解錠して、ドアを開ける

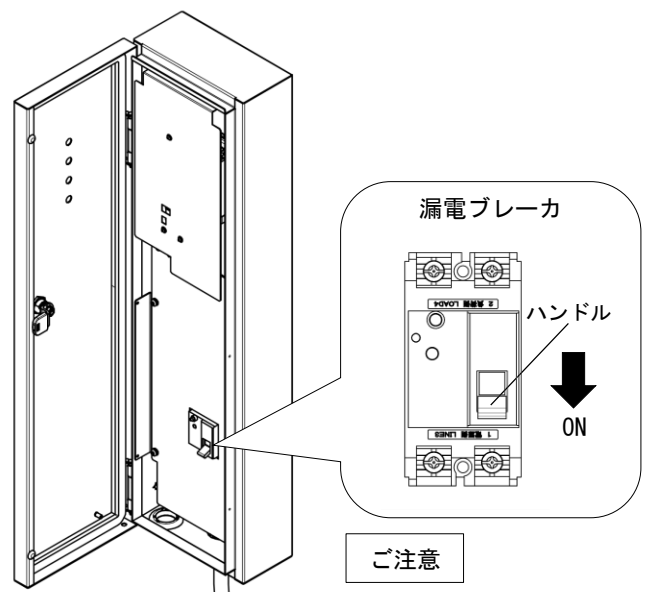
### 2. 漏電ブレーカをOFFにする



### 3. 図の位置の非常モードスイッチをONにする



### 4. 漏電ブレーカをONにする



### 5. 起動確認

12頁 6④参照

※通信機能を停止するため、通信なしモデルと同じ動作となります。

再起動することで設定が有効になります。

### 6. ドアを閉め、施錠する

通信回復後、必ず非常モードスイッチを元に戻してください。  
 ※起動動作が通信モデルの動作となることで解除の確認ができます。(13頁 6④参照)  
 非常モードを解除しないと、認証の運用やスケジュール充電ができません。

⚠ 警告	
	通電時の端子部には触れないでください。感電するおそれがあります。

## ■MODE1車両への充電

MODE1車両(初期型i-MiEV等の旧車)の充電には充電スタートボタンを備えている必要があり、これを備えていないPit-2Gシリーズはそのままでは充電できません。通信モデルでMODE1車両にコネクタを接続した状態で認証を通すなどして充電スタートを別のプロセスで行うといった運用が設定されているものは充電が可能な場合があります。また、MODE1車両は充電中の電流値が制御できない規格のため、20項「充電電流上限値の変更」で設定した電流値を超えた電流(初期型i-MiEVでは最大16A)が流れる場合があります。

MEMO

お問い合わせ先

本製品についてご不明な点は  
EVインフラ事業室マーケティング課  
**ev.contactnet.mark@nito.co.jp**  
**TEL (0561) 64-0250**

〈受付時間〉8:30～12:00、13:00～17:30(土・日・祝日は休み)

弊社製品全般についてのお問い合わせは  
お客様相談室

**TEL (0561) 64-0152**

〈受付時間〉8:30～12:00、13:00～17:30(土・日・祝日は休み)

施工業者名

TEL

施工年月日

年

月

日

- ・お客様からご提供いただいた個人情報は、商品の修理やご相談への対応、および情報の提供に利用いたします。
- ・利用目的の範囲内で、グループ各社と共同で利用させていただく場合があります。
- ・個人情報はあらかじめ本人の同意を得ないで、第三者に提供することはありません。

本製品の故障や瑕疵により、当社の予見の有無を問わず生じた二次損害について、当社は一切の責任を負いかねます。  
仕様など、お断りなしに変更することがありますのでご了承ください。

2023年2月  
B200001911