

お買い上げいただきありがとうございます。ご使用前にこの説明書をよくお読みの上、正しくお使いください。
 この説明書は、必ず保管してください。

安全上のご注意

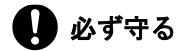
安全にお使いいただくための注意事項を説明しています。必ずお守りください。
 なお、有資格者以外の電気工事は法律で禁止されています。



注意

軽傷または中程度の傷害を招くおそれがある危険な状況
 および物的損害の発生するおそれがある場合を示します。

お守りいただく内容を次の図記号で
 区分しています。



必ず守る

■ 施工上のご注意



注意

工事作業中は、手袋などの保護具を着用してください。けがをする原因となります。



使用するねじなどは指定されたものを使用してください。
 取り付けに際して、ねじを適正締付トルクにて締付けてください。
 ねじの締付けが不十分な場合、破損・落下の原因になります。
 また、締付け過ぎの場合は、ねじ山を破損するおそれがあります。

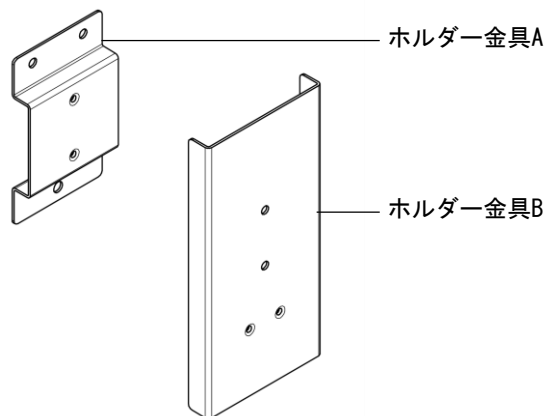
ねじの呼び	適正締付トルクN・m
M5	2~3

■ 其他のご注意

充電器に標準で付属されているロック無しコネクタホルダーとロック付コネクタホルダーとでは取付穴の位置が異なるため、
 ロック付コネクタホルダー（別売）を自立スタンドと組み合わせて使う場合は本製品を使って取り付けます。

ご注意 本製品は、自立スタンド EVPX-ST2A 専用です。

■ 各部の名称



■ 仕様

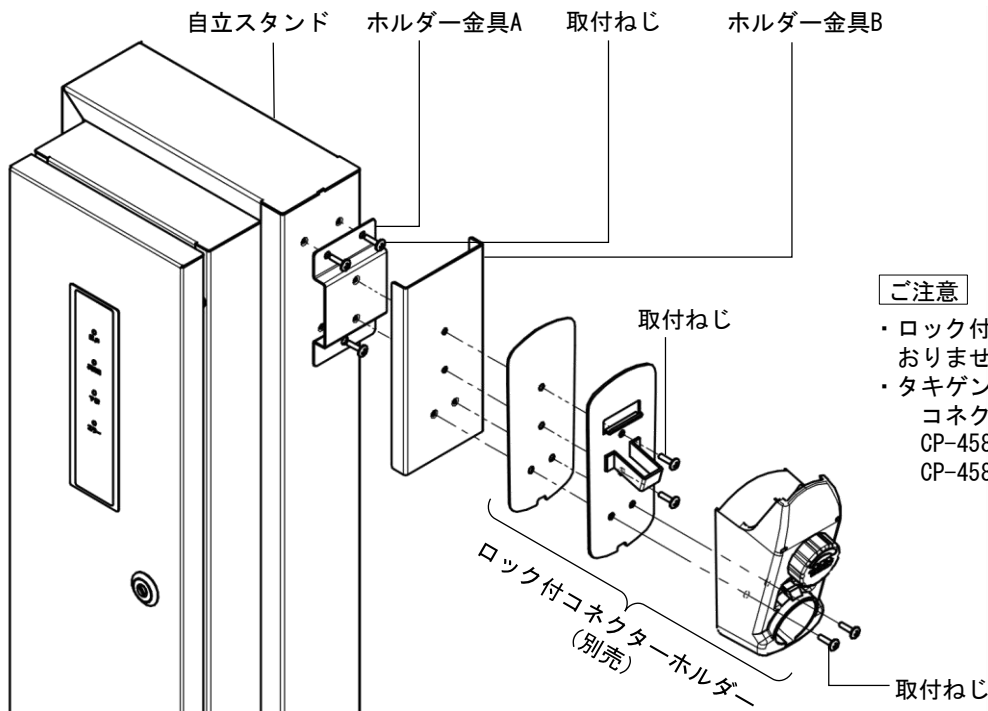
項目	仕 様	
外形寸法 (W×H×D)	ホルダー金具A	70mm×113mm×14.5mm
	ホルダー金具B	90mm×185mm×16mm
材質	ステンレス	
塗装色	ブラック塗装(N1)	
適用機種	自立スタンド EVPX-ST2A	

■ 付属品

部品名	数量
取扱説明書（本紙）	1部
取付ねじ M5×16 SUS	7コ

■取付方法

自立スタンド（EVPX-ST2A）にロック付コネクタホルダー（別売）を付属のねじを使用して下図のように取り付けてください。

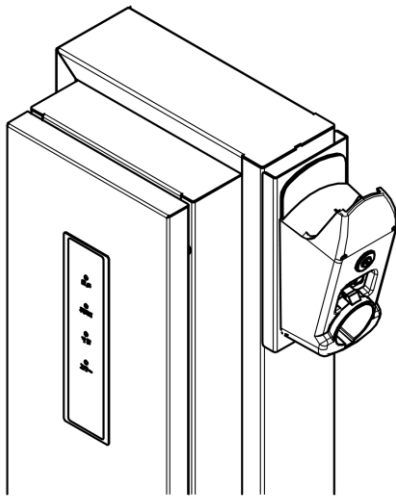


ご注意

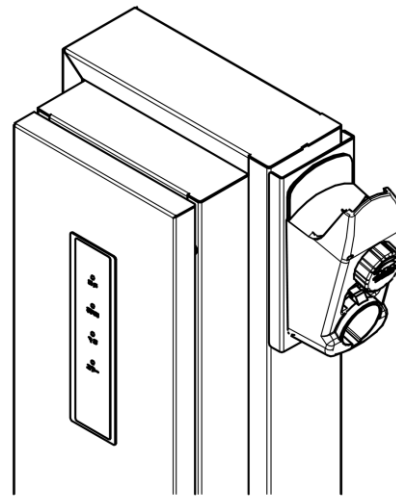
- ・ロック付コネクタホルダーは付属されておりませんので別途ご用意ください。
- ・タキゲン製造株式会社
コネクタホルダー
CP-458-C（錠前タイプ）
CP-458-D（ダイヤルタイプ）

●取付例

（錠タイプ）



（ダイヤル錠タイプ）



お問い合わせ先

本製品についてご不明な点は
EVインフラ事業室マーケティング課
ev.contactnet.mark@nito.co.jp
TEL (0561) 64-0250

〈受付時間〉8:30～12:00、13:00～17:30（土・日・祝日は休み）

弊社製品全般についてのお問い合わせは
お客様相談室

TEL (0561) 64-0152

〈受付時間〉8:30～12:00、13:00～17:30（土・日・祝日は休み）

施工業者名

TEL

施工年月日

年 月 日

- ・お客様からご提供いただいた個人情報は、商品の修理やご相談への対応、および情報の提供に利用いたします。
- ・利用目的の範囲内で、グループ各社と共同で利用させていただく場合があります。
- ・個人情報はあらかじめ本人の同意を得ないで、第三者に提供することはありません。

本製品の故障や瑕疵により、当社の予見の有無を問わず生じた二次損害について、当社は一切の責任を負いかねます。仕様など、お断りなしに変更することがありますのでご了承ください。

2022年11月
B200242901

NITTO KOGYO

©NITTO KOGYO CORPORATION