

このたびは、弊社製品をお買い上げいただき誠にありがとうございます。  
ご使用前に必ずこの説明書をよくお読みの上、正しくお使いください。  
(この説明書は、必ず保管しておいてください。)

## 安全上のご注意

施工、使用（操作・保守・点検）の前に必ずこの説明書とその他の注意書きをすべて熟読し、正しくご使用ください。機器の知識、安全の情報そして注意事項のすべてについて習熟してからご使用ください。この説明書では、安全注意事項を「注意」として表記してあります。

### ⚠ 注意

回避しないと、軽傷または中程度の傷害を招くおそれがある危険な状況および物的損害のみの発生するおそれがある場合を示します。

- お守りいただく内容を次の図記号で区分しています。



実行しなければならない内容です。

なお、**⚠ 注意** に記載した事項でも、状況によっては重大な結果に結びつく可能性があります。いずれも重要な内容を記載していますので必ず守ってください。

THD・RD97-N・RD98-S に関しては、付属の取扱説明書をご参照ください。

- ・ HUB 収納キャビネット壁掛け THD
- ・ 固定式スプライスユニット RD97-N
- ・ スライド式スプライスユニット RD98-S

## ■使用上のご注意

### ⚠ 注意



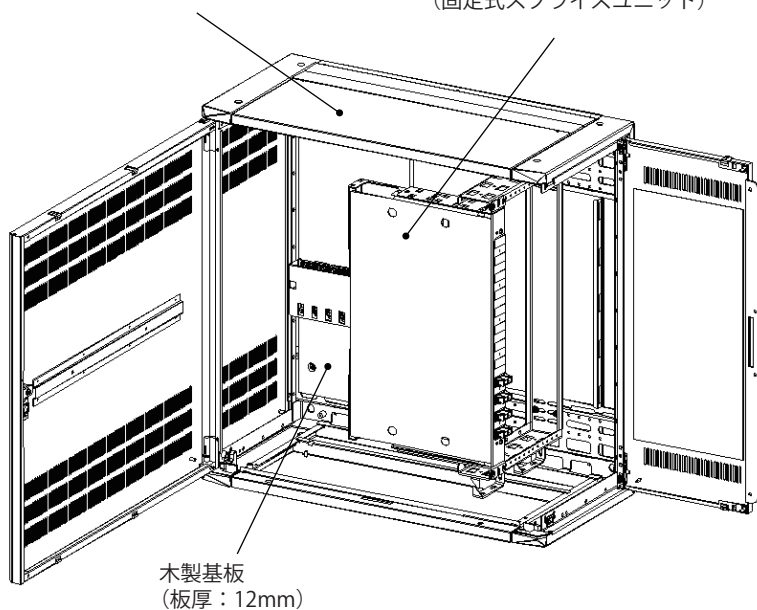
使用するねじやボルトは、指定されたものを使用してください。取付けの際は、適正締付トルクにて締付けてください。締付けが不十分な場合、落下・破損の原因になります。また、締付け過ぎの場合は、製品を破損するおそれがあります。

ねじの呼び	適正締付トルク N・m
化粧ねじ M5	2.9 ~ 3.9

## ■各部の名称

THD  
(HUB 収納キャビネット壁掛け)

RD97-N  
(固定式スプライスユニット)



SPJ-SA8-SC-MR7-4T

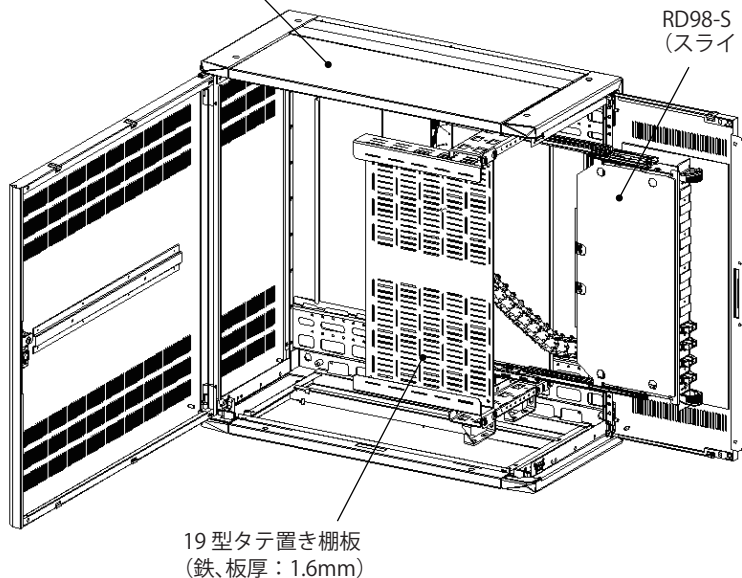
### ●付属品

名称	数量
コンセントバー	1コ
マウントブラケット※1	4コ
ローレットねじ※1	4コ
押え金具※1	4コ
ゴムシート※1	4コ
+丸木ねじ 4.1×13※2	8本
+3点セムスねじ 4×10※2	8本
THD 付属品	1セット
RD97-N 付属品※3	1セット
THD 取扱説明書 (別紙)	1部
RD97-N 取扱説明書(別紙)※3	1部
SPJ-MR 取扱説明書 (本紙)	1部

※1. 組替仕様【-CU4】の場合は、2コになります。  
 ※2. 組替仕様【-CU4】の場合は、4本になります。  
 ※3. 組替仕様【-CU4】の場合は、付属されていません。

THD  
(HUB 収納キャビネット壁掛け)

RD98-S  
(スライド式スプライスユニット)



SPJ-SA8-SC-MR8-4T

### ●付属品

名称	数量
コンセントバー	1コ
結束テープ	1コ
THD 付属品	1セット
RD98-S 付属品	1セット
THD 取扱説明書 (別紙)	1部
RD98-S 取扱説明書 (別紙)	1部
SPJ-MR 取扱説明書 (本紙)	1部

THD・RD97-N・RD98-S の付属品、セット内容については各製品の取扱説明書をご参照ください。

## ■仕様

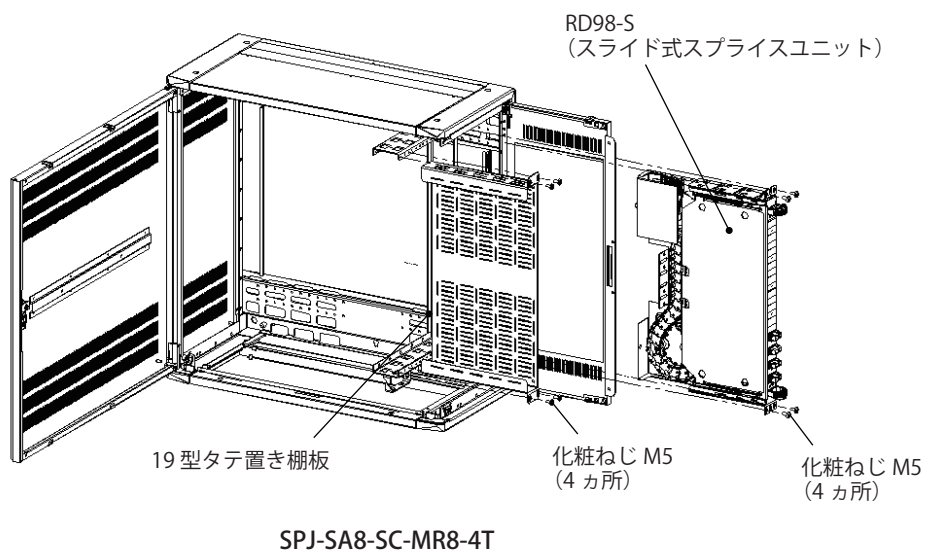
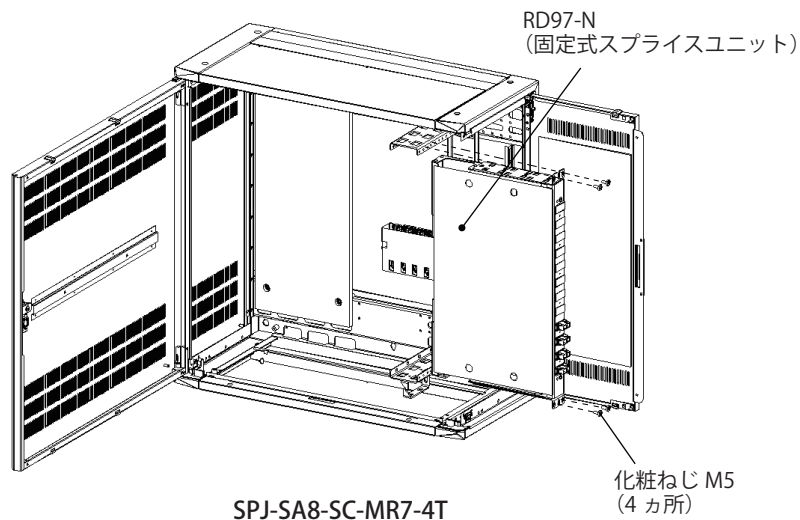
4心テープ仕様 品名記号	取付可能 ユニット	機器スペース mm	入線方向		ケーブルクランプ数 φ21mm※	スプライスユニット			製品重量 kg
			入線	出線		構造	心数	アダプタ種類	
SPJ-SA8-SC-MR7-4T	3U	木製基板 210×500	ケーブル4	コード8	4	固定式	8	SC(2連式)	20
SPJ-SA8-SC-MR8-4T	〃	19型タテ置き棚板 250×441	ケーブル2	〃	2	スライド式	〃	〃	21.5

1U=44.45

※SPJ-SA8-SC-MR8-4T 下入線時はφ15mm になります。

## ■設置方法

1. 化粧ねじ M5 を取外し、マウント機器類(スライスユニット、19 型タテ置き棚板など)を取外してください。



2. 本製品を壁面に設置してください。  
設置方法については、付属の「THD 取扱説明書」を参照してください。
3. 1 と逆の手順でマウント機器類を取付けてください。

### 【ご注意】

入線方向を変更する場合は、スライスユニットを取付ける前に、スライスユニットの内部機器を下入線仕様に組替えてください。(「**■**入線方向の変更方法」を参照)

## ⚠ 注意



使用するねじやボルトは、指定されたものを使用してください。取付けの際は、適正締付トルクにて締付けてください。締付けが不十分な場合、落下・破損の原因になります。また、締付け過ぎの場合は、製品を破損するおそれがあります。

ねじの呼び	適正締付トルク N・m
化粧ねじ M5	2.9 ~ 3.9

## ■入線方向の変更方法

出荷時は、上入線仕様です。

下入線仕様の場合は、スライスユニットの内部機器を下入線仕様に組替えてください。

組替方法については、付属の「RD97-N 取扱説明書」または「RD98-S 取扱説明書」を参照してください。

## ■配線形態

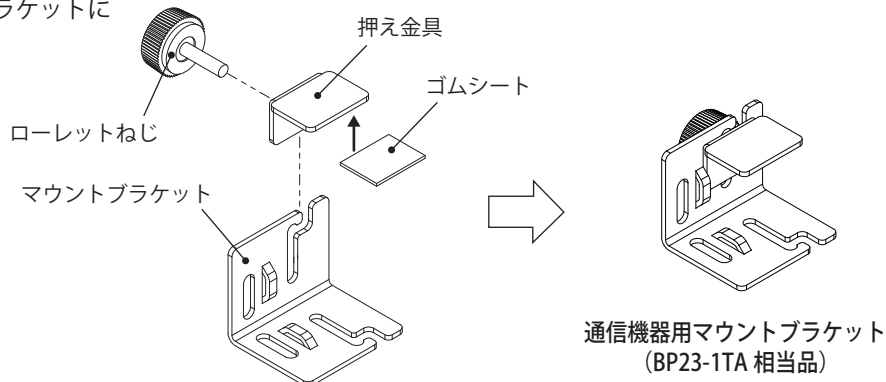
配線形態については、付属の「RD97-N 取扱説明書」または「RD98-S 取扱説明書」を参照してください。

## ■機器の取付方法

木製基板、19型タテ置き棚板に機器（小型HUB、メディアコンバータなど）を取付ける場合は、付属品を使用してください。

### ●木製基板に取付けの場合【SPJ-SA8-SC-MR7-4T】

1. ゴムシートを押え金具に貼付けてください。
2. ローレットねじ、押え金具をマウントブラケットに組込んでください

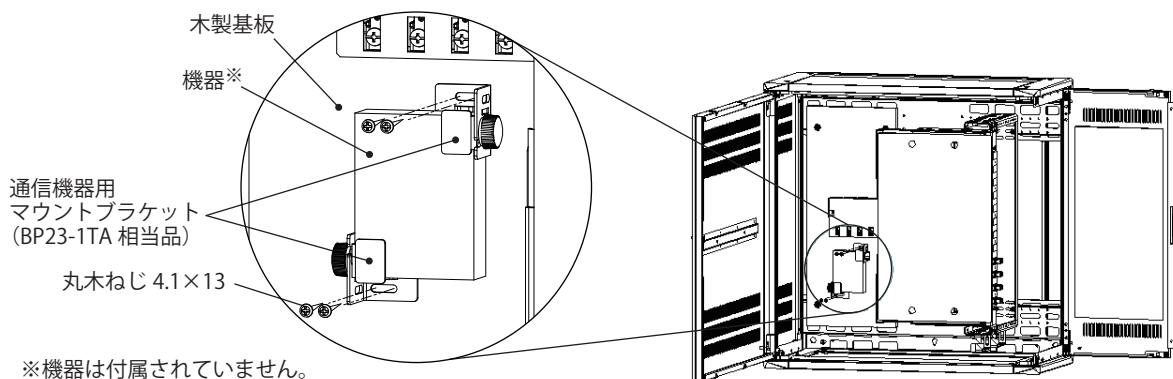


3. 2の通信機器用マウントブラケットを機器の対角2カ所に合わせ、丸木ねじ4.1×13(4カ所)で木製基板に固定してください。

#### 【ご注意】

- ・通信機器用マウントブラケットの位置は、下図逆の対角2カ所でも取付けができます。
- ・機器取付可能サイズは高さ方向17～30mmです。
- ・取付許容質量は1kg以下です。

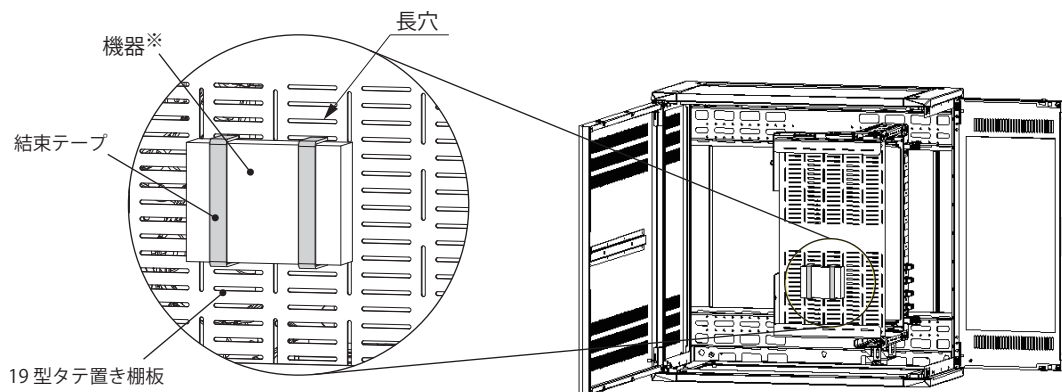
4. 押え金具を調整し、ローレットねじで機器を固定してください。



【ご注意】 付属の+3点セムスねじ4×10は本製品には使用しません。

### ●19型タテ置き棚板に取付けの場合【SPJ-SA8-SC-MR8-4T】

19型タテ置き棚板の長穴を利用して、結束テープで機器を固定してください。



仕様など、お断りなしに変更することがありますのでご了承ください。  
また、ご不明な点がございましたら弊社お客様相談室にお問合わせください。  
この説明書の内容は2018年4月現在のものです。

B880400121