

このたびは、弊社製品をお買い上げいただき誠にありがとうございます。
ご使用前に必ずこの説明書をよくお読みの上、正しくお使いください。
(この説明書は、必ず保管しておいてください。)

安全のための注意事項

施工、使用(操作・保守・点検)の前に必ずこの取扱説明書とその他の注意書きをすべて熟読し、正しくご使用ください。機器の知識、安全の情報そして注意事項のすべてについて習熟してからご使用ください。この取扱説明書では、安全注意事項のランクを「危険」「注意」として区分してあります。

危険	・取扱いを誤った場合に、危険な状況が起こりえて、死亡又は重傷を受ける可能性が想定される場合。
注意	・取扱いを誤った場合に、危険な状況が起こりえて、中程度の傷害を受ける可能性が想定される場合、及び物的損害だけの発生が想定される場合。

なお、 **注意** に記載した事項でも、状況によっては重大な結果に結びつく可能性があります。いずれも重要な内容を記載していますので必ず守ってください。

■使用上の注意

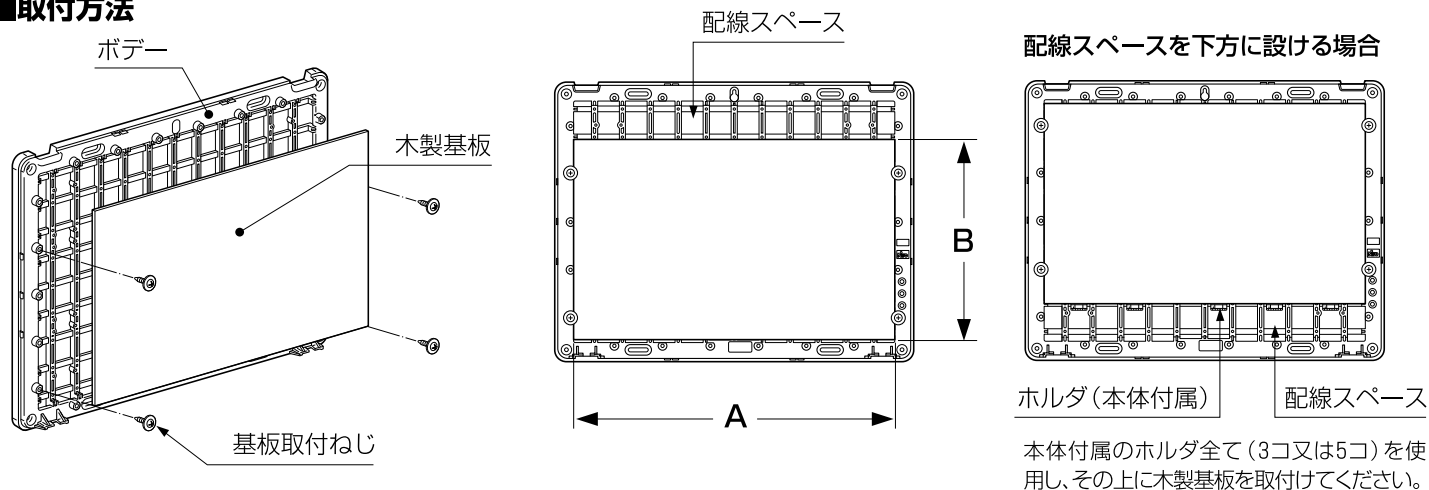
注意

- ・基板取付ねじの適正締付トルクは、250～300N・cmです。締過ぎた場合、ボデーの破損の原因となります。
- ・基板への許容質量は、PTMX-2012B、-2515Bは3.0kg、PTMX-3020B、-4025Bは5.0kgです。許容質量を超えて取付けると、基板が変形、落下し、機器の故障やケガの原因となる可能性があります。

■用途

木製基板に機器を取付け、さらに裏面配線が可能です。

■取付方法



本体付属のホルダ全て(3コ又は5コ)を使用し、その上に木製基板を取付けてください。

■構成部品

部品名	木製基板	基板取付ねじ
姿図		
数量	1枚	4本

製品名	A	B	適用機種
PTMX-2012B	200	120	PTM(E) 8-252□
PTMX-2515B	250	150	PTM(E) 8-325□
PTMX-3020B	300	200	PTM(E) 8-353□
PTMX-4025B	400	250	PTM(E) □-4535□

仕様等、お断りなしに変更することがありますのでご了承ください。また、ご不明な点がございましたら弊社技術相談室にお問い合わせください。この取扱説明書の内容は2008年2月現在のものです。