



ステンレス製ルーバーの仕様変更

品質向上のため、ステンレス製ルーバーの仕様を変更します。

対象機種

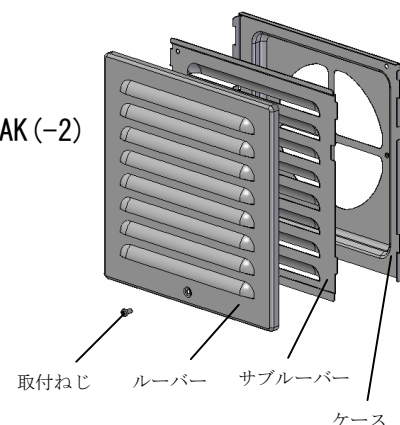
品名：ステンレス製ルーバー・フィルタ付（塗装なしタイプ）
換気扇付ステンレス製ルーバー

品名記号：SLS-13AF(S), 15AF(S), 17AF(S), 20AF(S), 24AF(S), 4424AF(S)
SLS-13AK(-2), 15AK(-2), 17AK(-2), 20AK(-2), 24AK(-2), 4424AK(-2)

変更内容

下記の仕様変更により、ルーバーとケースの固定保持が向上します。

- サブルーバーの仕様変更
下部にある M4 バーリングタップをφ4.6 バーリングに変更します。
- ケースの仕様変更
下部に M4 六角ナットを溶接します。



| | 変更前 | | 変更後 | |
|------------|---|--|------------------------|--|
| 原理 | 取付ねじでルーバーとサブルルーバーを締付けることで、ルーバーとケースを間接的に固定します。 | | 取付ねじでルーバーとケースを直接固定します。 | |
| サブ ルーバー | | | | |
| ケース | | | | |

※IP性能等、特性の変更はありません。また、内部構造の変更ですので、外観及び品名記号の変更もありません。

切替時期

2010年5月より順次切替え：SLS-20AF(S), 24AF(S), 4424AF(S), SLS-20AK(-2), 24AK(-2), 4424AK(-2)
2010年7月より順次切替え：SLS-13AF(S), 15AF(S), 17AF(S), SLS-13AK(-2), 15AK(-2), 17AK(-2)