



AISLE CAPPING(アイルキャッピング) Lite 仕様変更のお知らせ

内容

AISLE CAPPING(アイルキャッピング)Lite につきまして、ヘッドキャップの天井パネル浮き上がり防止のため、天井パネル押え金具を追加します。

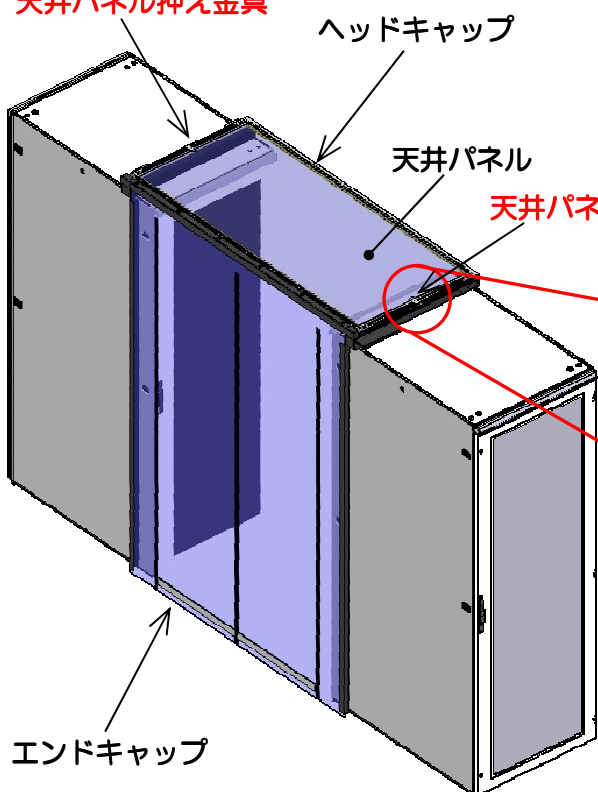
対象製品

AISLE CAPPING(アイルキャッピング) Lite ヘッドキャップ
RDA120-6TL、RDA120-7TL
RDA150-6TL、RDA150-7TL

変更内容 ※品名記号、価格の変更はありません。

◎天井パネル押え金具の追加 (2カ所追加)

天井パネル押え金具



ヘッドキャップ

天井パネル

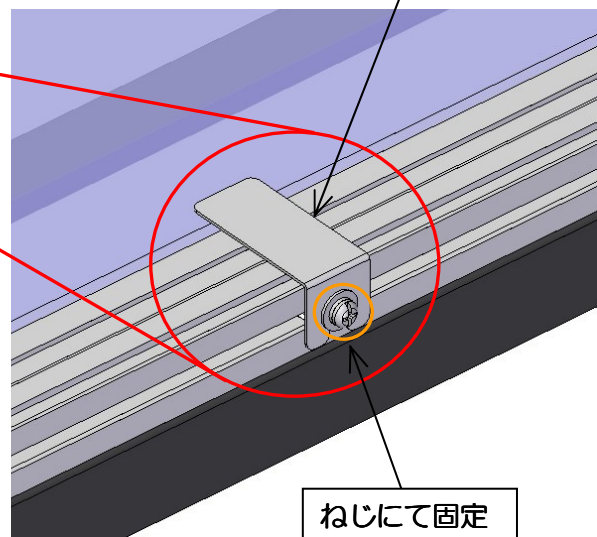
天井パネル押え金具

エンドキャップ

天井パネル押え金具

材質：ステンレス

板厚：t1.0



ねじにて固定

(ご注意) メンテナンス等で天井パネルを脱着する際は、天井パネル押え金具を取外す必要があります。

実施時期 2012年4月受注分より切替予定

※「AISLE CAPPING (アイルキャッピング)」は、株式会社 NTT ファシリティーズの登録商標です。