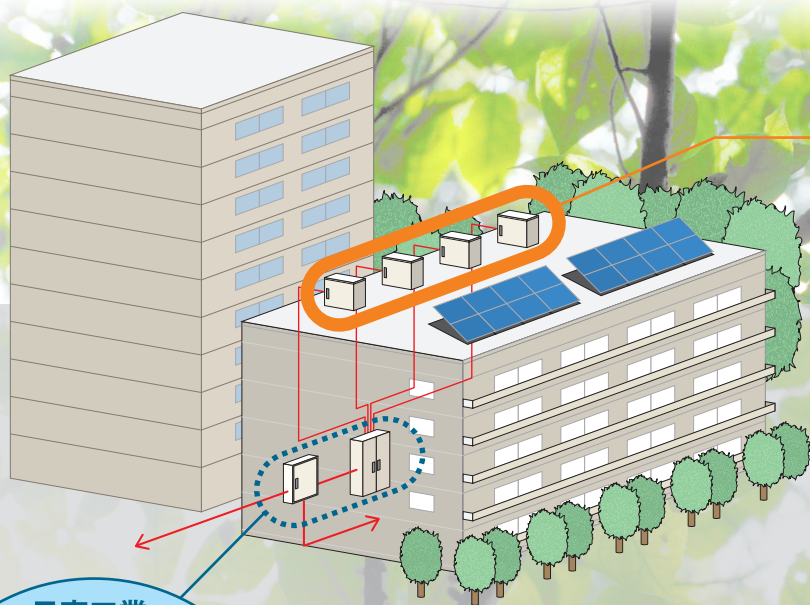


太陽光発電用 接続箱 (集電箱)

- 太陽光発電システムの一部である**接続箱 (集電箱)**の標準化により
短納期・**高品質**・**低価格**をご提案！
- 学校へ導入される 10 ~ 50kW 程度の中規模発電システムに対応！
- 『スクールニューディール』構想のエコ化をサポート！



太陽光発電用
接続箱 (集電箱)



日東工業
分電盤シリーズ

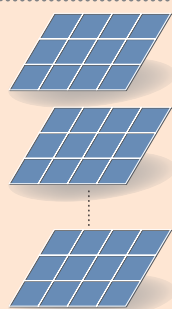


特長

- 標準化による短納期を実現。
- 入力側開閉器により入力回路ごとに開閉が可能です。
- シールド板付により安全性を高めています。
- 内部温度上昇を考慮した安全設計。

▶▶▶ 詳細は裏面をご参照ください。

システム概要



太陽光発電用
接続箱
(集電箱)

パワー
コンディショナ

分電盤



太陽光発電用 接続箱 (集電箱)



PV-8B-OR (8回路)

製品仕様	
定格電圧	DC300V
最大動作入力電圧	DC360V
開放電圧	DC450V
最大動作入力電流	8A (1回路当たり)
最大動作出力電流	64A

屋外用 IP44

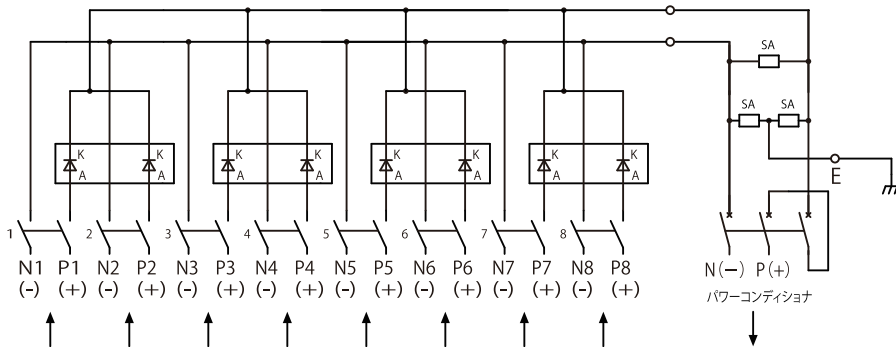
粉体塗装

ライトベージュ塗装
LB色(5Y7.1)
日塗工E25-70B

納期区分	品名記号	入力回路数	出力側仕様	外形寸法 (mm)			製品質量 (kg)	適用キャビネット
				ヨコ	タテ	フカサ		
③	PV-4T-OR	4回路	出力側 端子台付	400	500	160	17.1	OR16-45
③	PV-8T-OR	8回路		500	600	160	25.1	OR16-56
③	PV-12T-OR	12回路		600	700	160	34.9	OR16-67
⑤	PV-16T-OR	16回路		700	800	160	44.8	OR16-78-1
③	PV-4B-OR	4回路	出力側 開閉器付	400	500	160	17.7	OR16-45
③	PV-8B-OR	8回路		500	600	160	25.9	OR16-56
③	PV-12B-OR	12回路		600	700	160	36.2	OR16-67
⑤	PV-16B-OR	16回路		700	800	160	46.5	OR16-78-1

③⑤ 標準品 (納期別)

【回路構成例・内部結線図例】



キャビネットの変更も可能です。

- RA** スチール製
屋内・屋外兼用 IP54
- SR** ステンレス製
屋内・屋外兼用 IP54
- SOR** ステンレス製
屋外用 IP44

※集電箱、計測器収納用のキャビネット等も承りますので別途お問い合わせください。

日東工業(株)の工場(本社・名古屋工場、菊川工場、磐田工場、中津川工場、唐津工場、栃木野木工場)東北日東工業(株)は、国際規格の品質マネジメントシステムISO9001、環境マネジメントシステムISO14001認証取得工場です。

ホームページアドレス <http://www.nito.co.jp>



安全に関するご注意 正しく安全にお使いいただくため、ご使用前に「取扱説明書」を必ずお読みください。

平成21年12月発行

- 本書からの無断転載は固くお断りいたします。
- 価格については別途お問い合わせください。
- 仕様等お断りなしに変更する場合がありますのでご了承ください。
- 詳細等お問い合わせは、最寄りの弊社営業所へご連絡ください。

NITO 日東工業株式会社

〒480-1189 愛知県愛知郡長久手町蟹原2201番地

TEL (0561) 62-3111 (大代)

お客様相談室 / TEL (0561) 64-0152

工場 / 名古屋・菊川・掛川・磐田・中津川・唐津・栃木野木
東北日東工業株式会社



K-68 R7010, 529 NTSS
0W101L.C3