

# MBC <sup>いん べい</sup>メーターボックス(隠蔽配線用)

デザイン性・作業性を追求したメーターボックス・<sup>いん べい</sup>隠蔽配線用が新登場!!

## 建物のエクステリアと調和のとれた5種類のカラーバリエーション!

住宅のデザインや色調にきめ細かく対応する為に5色を用意しました。  
ベストマッチする色彩をご選定ください。



ブラック(N2)



Nホワイトグレー(N8.5)



ライトベージュ(5Y7/1)



ブラウン(5YR3/2)



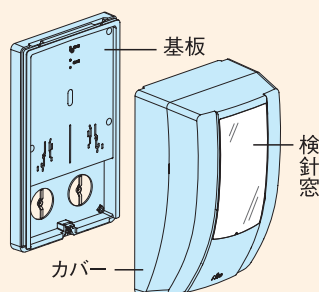
ダークブラウン(10YR3/2)



〈取付例〉

### 特長

- 美観の良いメーターボックス  
隠蔽配線対応!
- RoHS対応。
- 配線穴加工が罫書きタブ付きで、  
施工性アップ!



# 施工説明

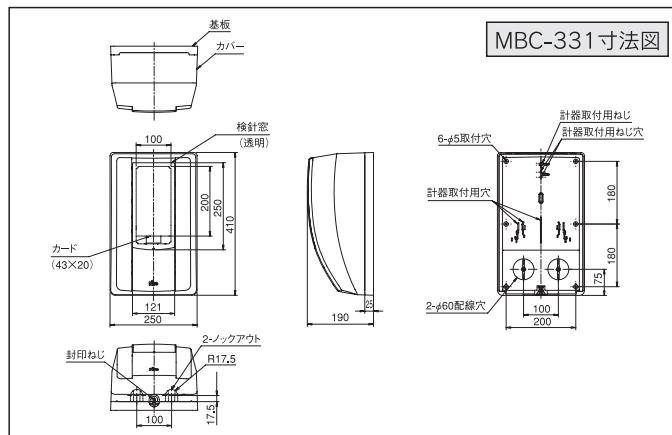
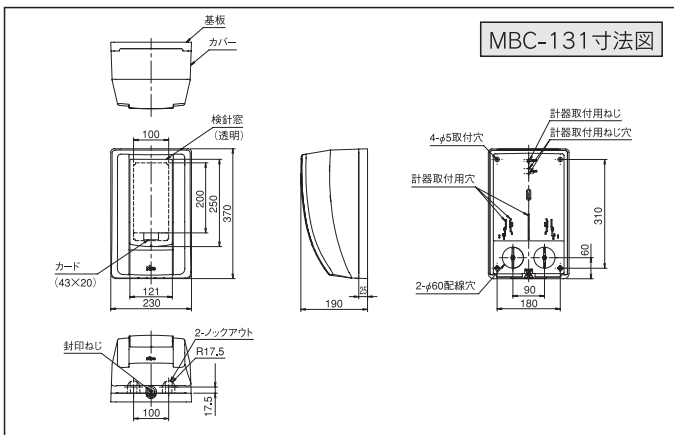
- 通線孔位置に合わせ、基板中央の仮止め穴を用いて壁面に仮止めし、水平出しを行ってください。
- 通線孔の中心点を書ききり用タブの中心位置と合わせて書ききります。
- 基板を壁から取り外し、φ35のホルソーンで壁面に通線孔を開けます。(基板から書ききり用タブを取り外してください。)
- 基板を貫通材にあわせて水平出しを行いながら、壁面に取り付けます。この際付属取付ねじにて確実に固定してください。その後、貫通材をリングで締め付けます。
- 電力量計上部の取付穴を、基板の計器取付ねじに引掛けてください。次に電力量計を付属取付ねじで基板に固定し、配線します。
- カバーをかぶせて、下部の封印ねじで固定してください。

## MBC メーターボックス(隠蔽配線用)

屋外用 保護等級 IP33D
難燃性 5VB
PC+ABS 樹脂製
RoHS
全関東電気工事協会優良機材推奨認定品

●性能マークの詳細は2007年総合カタログP.24・25をご覧ください。

材質	基板・カバー／PC+ABS樹脂製、検針窓／ポリカーボネート樹脂製
色彩	ブラック(N2)、Nホワイトグレー(N8.5)、ライトベージュ(5Y7/1)、ブラウン(5YR3/2)、ダークブラウン(10YR3/2)
板厚	基板／3.5mm、カバー／3.0mm
付属品	貫通材、基板取付ねじ、計器取付ねじ



納期区分	品名記号	色彩	外形寸法(mm)			製品質量(kg)	貫通材内径(mm)	適用電線サイズ	適用電力量計	一梱入数	1コ標準価格(円)
			ヨコ	タテ	フカサ						
○	<b>MBC-131K</b>	ブラック(N2)	230	370	190	1.6	φ28	14mm <sup>2</sup>	単(3)相3線式 30A 1個用	2コ	6,450
○	<b>MBC-131WG</b>	Nホワイトグレー(N8.5)									
○	<b>MBC-131LB</b>	ライトベージュ(5Y7/1)									
○	<b>MBC-131BR</b>	ブラウン(5YR3/2)									
○	<b>MBC-131DB</b>	ダークブラウン(10YR3/2)									
○	<b>MBC-331K</b>	ブラック(N2)	250	410	190	1.9	φ28	22mm <sup>2</sup>	単(3)相3線式 30A,120A 1個用	2コ	7,900
○	<b>MBC-331WG</b>	Nホワイトグレー(N8.5)									
○	<b>MBC-331LB</b>	ライトベージュ(5Y7/1)									
○	<b>MBC-331BR</b>	ブラウン(5YR3/2)									
○	<b>MBC-331DB</b>	ダークブラウン(10YR3/2)									

◎ 物流センター在庫品  
 ※鉛直から60°の範囲の散水によって有害な影響のない性能を有しています。  
 斜め上への風雨等にさらされる場所(高所など)へのご使用はお避けください。

**ご注意**  
 ご選定の際は、電力会社により取付スペースの異なる場合がありますのでご注意ください。  
 関西電力(株)管内の低圧10時間帯計器は取付できません。  
 中部電力(株)管内の120A電力量計は取付できません。

**安全に関するご注意** 正しく安全にお使いいただくため、ご使用前に「取扱説明書」を必ずお読みください。

平成19年5月発行

- 本書からの無断転載は固くお断りいたします。
- 当カタログ表記の「標準価格」は弊社希望価格です。
- 本文の価格には消費税及び地方税は含まれておりません。
- 仕様等お断りなしに変更する場合がありますのでご了承ください。
- 詳細等お問い合わせは、最寄りの弊社営業所へご連絡ください。

日東工業(株)の全ての工場(本社・名古屋工場、菊川工場、磐田工場、中津川工場、唐津工場、栃木野木工場)、東北日東工業(株)〈旧花巻工場〉は、国際規格の品質マネジメントシステムISO9001、環境マネジメントシステムISO14001認証取得工場です。

ホームページアドレス <http://www.nito.co.jp>

