

# FK SERIES

新発売!

軽量コンパクトで経済的なシリーズ!

スタンダードタイプ FK

ドアなしタイプ FKN

台板タイプ FKP

デスクタイプ FKD

ドアなしデスクタイプ FKDN



FK



FKN



FKP




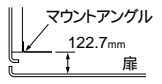
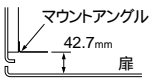



FKD



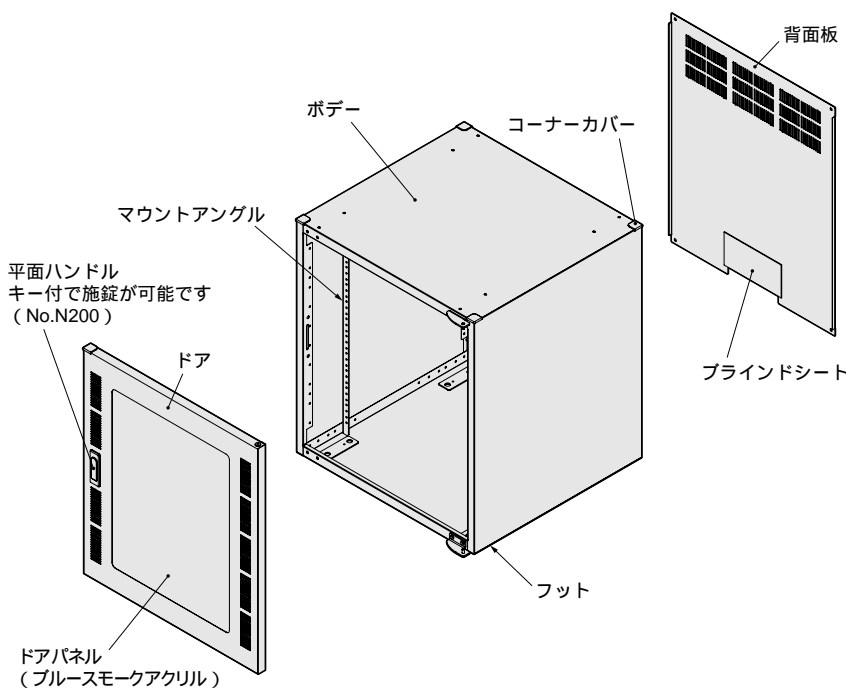
FKDN

軽量コンパクトで経済的なシリーズです。

		スタンダードタイプ		ドアなしタイプ		台板タイプ	
		シンプルな扉付きタイプ!		シンプルかつドアのないタイプです。		台板(L型レール付)が1枚標準装備のオープンタイプです。	
							
品名記号		FK-E	FK-J	FKN-E	FKN-J	FKP-D	
形式		EIA規格	JIS規格	EIA規格	JIS規格		
塗装色		パールホワイト					
ドア		ブルースモークアクリル					
マウントアングル							
マウントレール		L型レール引掛式					
側板取外し							
アイボルト取付							
ハンドル		キー付平面ハンドル(キーNo.N200)					
ベース							
外形寸法 (mm)	ヨコ	530		530		530	
	タテ	400~1000	200~1000	400~1000	200~1000	500・600	
	フカサ	428・528	428	400	400	500	

Ⓜオプション

## 分解図(スタンダードタイプ)



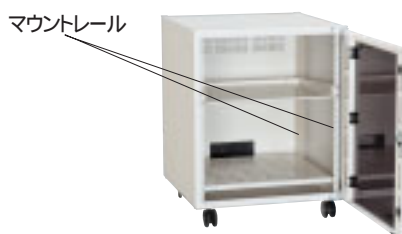
## 特長



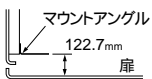
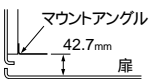
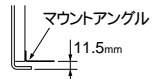
施工に優しい軽量タイプです。  
 ラック本体はEIA規格品、JIS規格品が標準で揃っています。  
 ドアは右開きから左開き(左開きから右開き)へ変更できます。  
 背面板の換気口に120の換気扇(PF-121CL)が取付可能です。(FK(N)40-5302Jは取付できません)  
 マウントアングルが移動可能です。但し、オプションの選定が変わりますのでご注意ください。

## 仕様

部品名	材質	板厚
ボデー	鉄	0.8mm
		2.3mm
ドア	鉄	0.8mm
背面板		2.3mm
マウントアングル	ポリエチレン	3mm
コーナーカバー		3mm
ドアパネル	アクリル	3mm

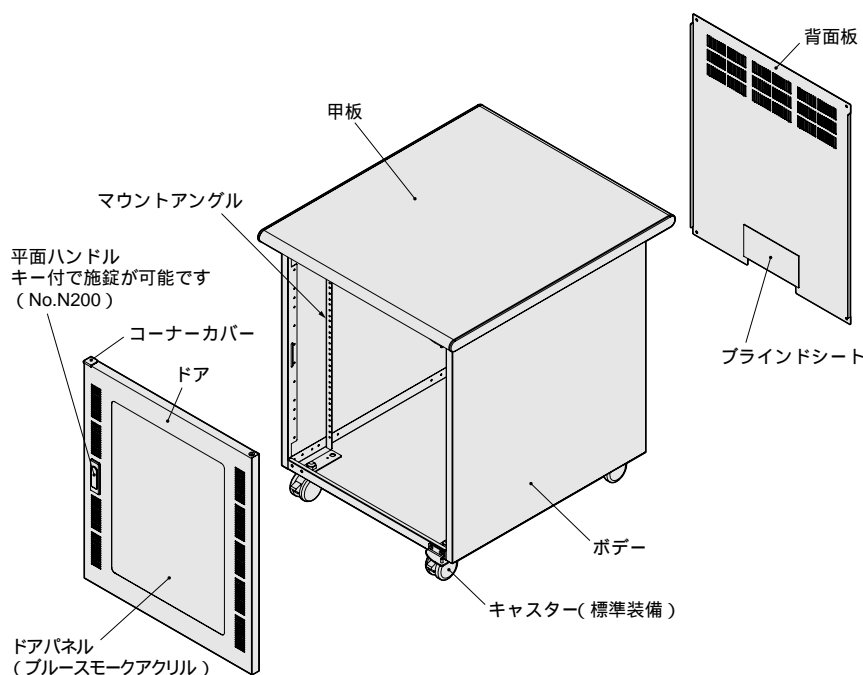
マウントレール(オプション)取付例  
 マウントレールRD66(11頁)を使用することにより、  
 L型レール・台板等の取付が可能です。



		デスクタイプ		ドアなしデスクタイプ	
		オフィスデスクとラックを組み合わせた製品で機能に合わせたシステム搭載が可能です。			
					
品名記号		FKD-E	FKD-J	FKDN-E	FKDN-J
形式		EIA規格	JIS規格	EIA規格	JIS規格
塗装色		パールホワイト			
ドア		ブルースモークアクリル			
マウントアングル					
マウントレール		L型レール引掛式			
側板取外し					
アイボルト取付					
ベース					
外形寸法 (mm)	ヨコ	600		600	
	タテ	698(キャスター含)		698(キャスター含)	
	フカサ	700		700	

☒オプション

### 分解図(FKD・FKDN)



### 特長

施工に優しい軽量タイプです。  
 ラック本体はEIA規格品、JIS規格品が標準で揃っています。  
 ドアは右開きから左開き(左開きから右開き)へ変更できます。  
 マウントアングルが移動可能です。但し、オプションの選定が変わりますのでご注意ください。

### 仕様

部品名	材質	板厚
ボデー	鉄	0.8mm
		2.3mm
ドア	鉄	0.8mm
背面板		2.3mm
マウントアングル	鉄	0.8mm
		1.2mm
甲板	メラミン樹脂	
	ABS	
コーナーカバー	ポリエチレン	
ドアパネル	アクリル	3mm



パールホワイト塗装  
(10YR8.5/0.5)  
日塗工 D19-85A

規格	EIA規格 / JIS規格
許容荷重	100kg キャスターを 1に取付の場合) 50kg キャスターを 2に取付の場合)
材質	鉄
塗装色	パールホワイト塗装 (10YR8.5/0.5) 日塗工D19-85A
ハンドル	平面ハンドル(シルバー) (キーNO.N200)鍵番号違い可

オプションの選定について

	オプション・選定表掲載
台板セットの取付け (マウントレール+台板+L型レール)	10
スライド式台板セットの取付け (マウントレール+スライド式台板+スライドレール+山型レール)	10

ご注意

全溶接のフレーム構造ですので、分解や現地組立はできません。

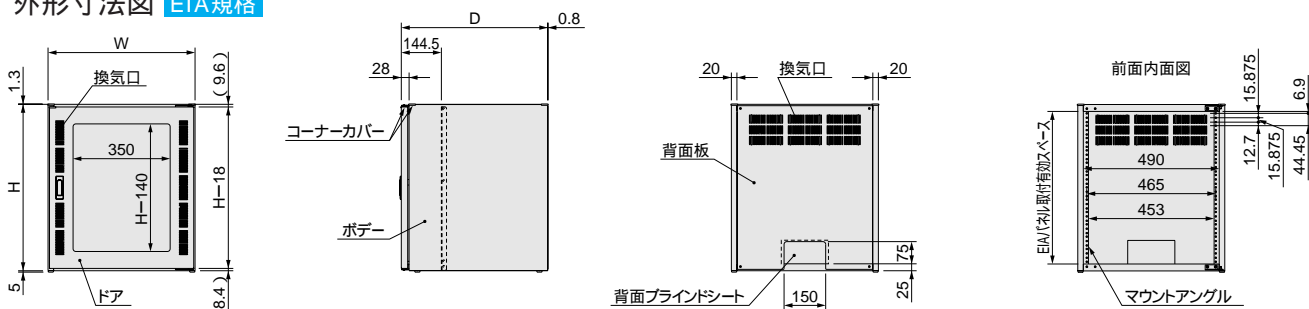


FK50-5306E

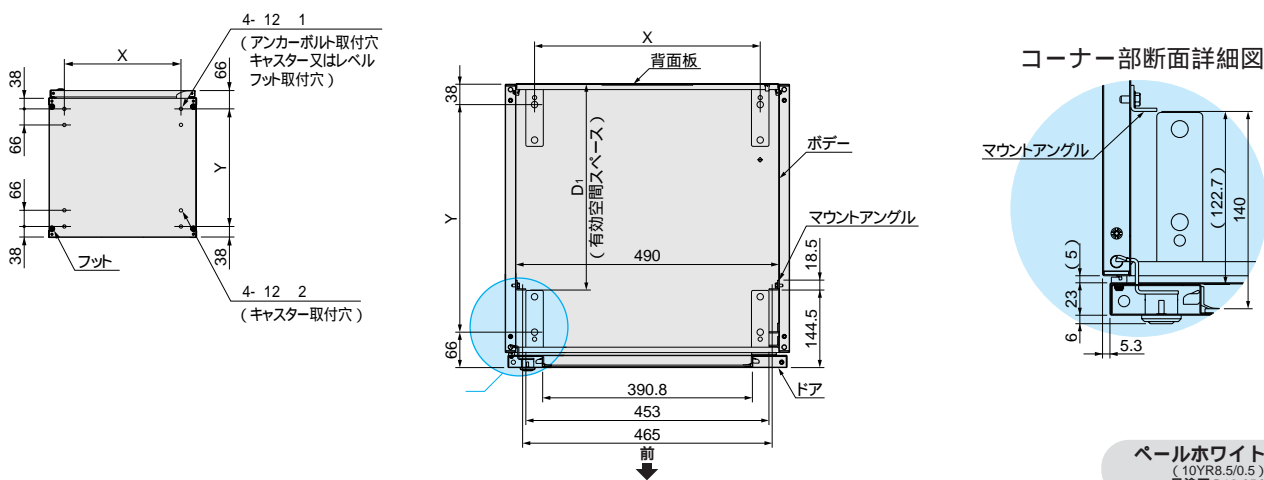
HUB・通信機器や計測器収納に適した  
軽量・低価格な小型ラック!

グリーン購入法適合製品も承りますので別途ご用命ください。

外形寸法図 EIA規格



断面図 EIA規格



パールホワイト塗装  
(10YR8.5/0.5)  
日塗工 D19-85A

EIA規格 FKシリーズ・スタンダードタイプ・19型 (W=530)

単位: mm

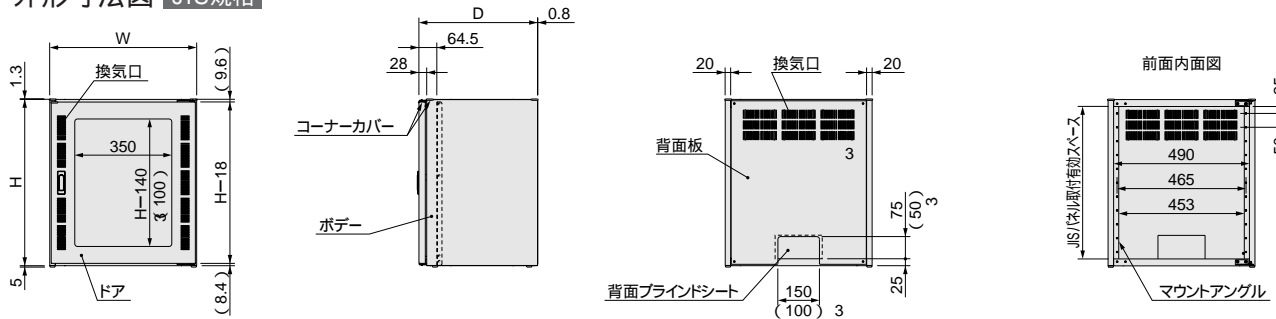
納期区分	品名記号	外形寸法				パネル取付有効スペース EIA(タテ)	アンカーボルト取付ピッチ		製品質量 (kg)	一梱入数	標準価格 (円)
		W	H	D	D1		X	Y			
	FK40-5304E	530	400	428	283.5	7U	420	324	10	1	34,500
	FK40-5305E	"	500	"	"	9U	"	"	12	1	37,500
	FK40-5306E	"	600	"	"	12U	"	"	13	1	40,500
	FK40-5307E	"	700	"	"	14U	"	"	14	1	43,500
	FK40-5308E	"	800	"	"	16U	"	"	16	1	46,500
	FK40-5309E	"	900	"	"	18U	"	"	17	1	49,500
	FK40-5310E	"	1,000	"	"	21U	"	"	19	1	52,500
	FK50-5305E	"	500	528	383.5	9U	"	424	14	1	40,500
	FK50-5306E	"	600	"	"	12U	"	"	15	1	43,500

物流センター在庫品

標準品(納期別)

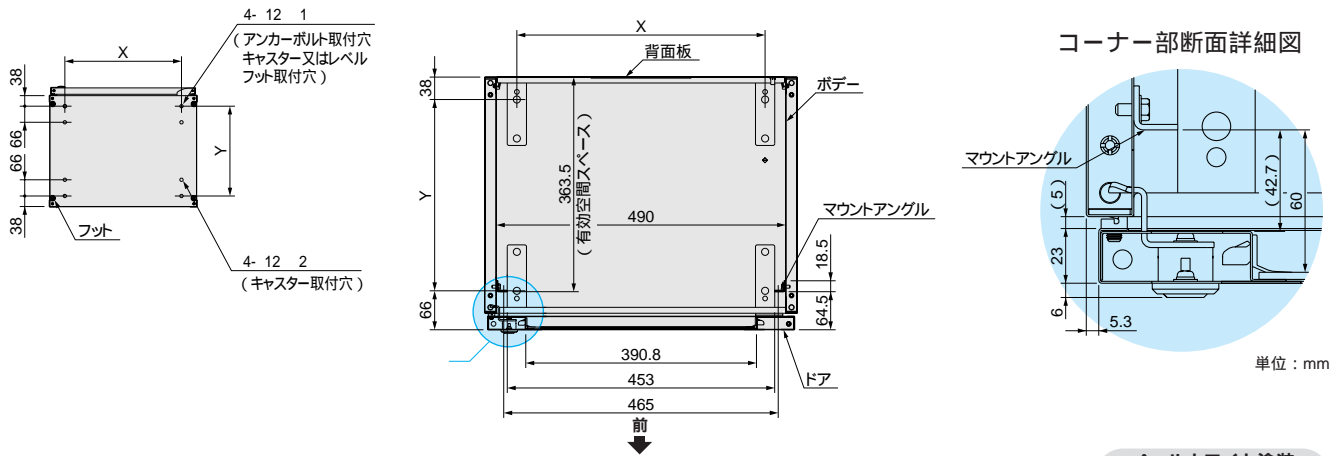
U = 44.45

外形寸法図 JIS規格



・ 3 FK40-5302Jのドアの開口寸法及び背面下部のカット寸法は( )内寸法になります。又背面の換気口は1列になります。

断面図 JIS規格



パールホワイト塗装  
(10YR8.5/0.5)  
日塗工 D19-85A

JIS規格 FKシリーズ・スタンダードタイプ・19型 (W=530)

単位: mm

納期区分	品名記号	外形寸法			パネル取付有効スペース JIS(タテ)	アンカーボルト取付ピッチ		製品質量 (kg)	一梱入数	標準価格(円)
		W	H	D		X	Y			
	FK40-5302J	530	200	428	3H	420	324	8	1	29,000
	FK40-5303J	"	300	"	5H	"	"	9	1	30,500
	FK40-5304J	"	400	"	7H	"	"	10	1	32,000
	FK40-5305J	"	500	"	9H	"	"	12	1	34,500
	FK40-5306J	"	600	"	11H	"	"	13	1	37,500
	FK40-5307J	"	700	"	13H	"	"	14	1	40,500
	FK40-5308J	"	800	"	15H	"	"	16	1	43,500
	FK40-5309J	"	900	"	17H	"	"	17	1	46,500
	FK40-5310J	"	1,000	"	19H	"	"	19	1	49,500

物流センター在庫品

標準品(納期別)

H = 50



パールホワイト塗装  
(10YR8.5/0.5)  
日塗工 D19-85A

規格	EIA規格 / JIS規格
許容荷重	100kg キャスターを 1に取付の場合) 50kg キャスターを 2に取付の場合)
材質	鉄
塗装色	パールホワイト塗装 10YR8.5/0.5 日塗工D19-85A

オプションの選定について

	オプション・選定表掲載
台板セットの取付け (マウントレール+台板+L型レール)	10
スライド式台板セットの取付け (マウントレール+スライド式台板+スライドレール+山型レール)	10

ご注意

全溶接のフレーム構造ですので、分解や現地組立はできません。



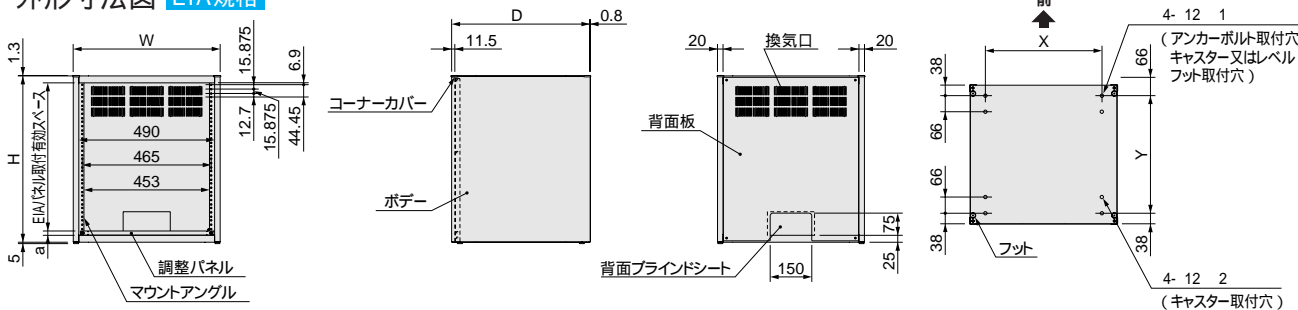
FKN40-5308E



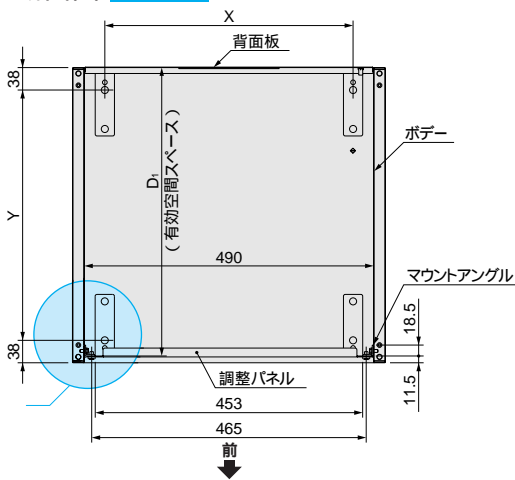
FKN50-5306J

軽量でシンプルなドアのないタイプです。

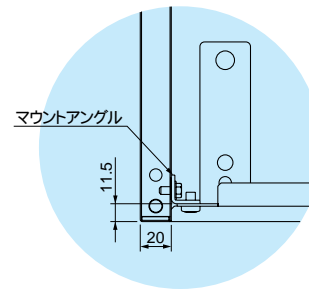
外形寸法図 EIA規格



断面図 EIA規格



コーナー部断面詳細図



単位: mm

パールホワイト塗装  
(10YR8.5/0.5)  
日塗工 D19-85A

EIA規格 FKシリーズ・ドアなしタイプ (W=530)

単位: mm

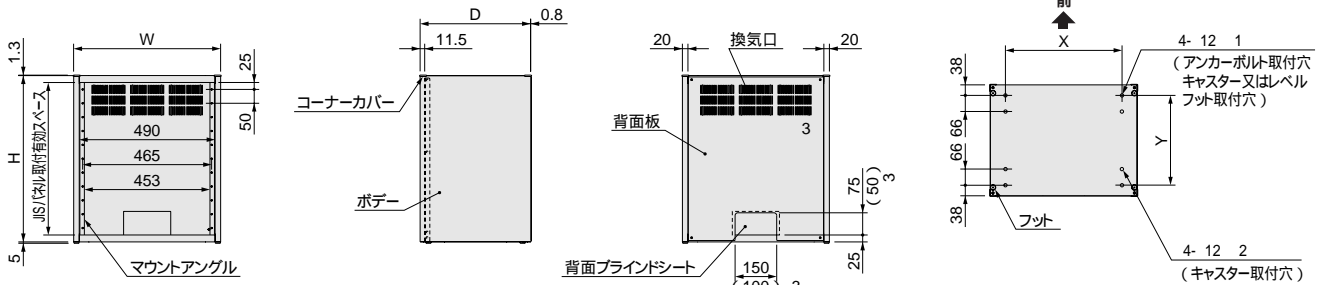
納期区分	品名記号	外形寸法				調整パネル寸法 a	パネル取付有効スペース EIA(タテ)	アンカーボルト取付ピッチ		製品質量 (kg)	一梱入数	標準価格 (円)
		W	H	D	D1			X	Y			
	FKN40-5304E	530	400	400	388.5	37	7U	420	324	9	1	22,500
	FKN40-5305E	"	500	"	"	48	9U	"	"	10	1	23,500
	FKN40-5306E	"	600	"	"	15	12U	"	"	11	1	24,000
	FKN40-5307E	"	700	"	"	26	14U	"	"	12	1	26,000
	FKN40-5308E	"	800	"	"	37	16U	"	"	13	1	27,500
	FKN40-5309E	"	900	"	"	48	18U	"	"	13	1	31,000
	FKN40-5310E	"	1,000	"	"	15	21U	"	"	14	1	34,000
	FKN50-5305E	"	500	500	488.5	48	9U	"	424	11	1	26,500
	FKN50-5306E	"	600	"	"	15	12U	"	"	12	1	29,500

物流センター在庫品

標準品(納期別)

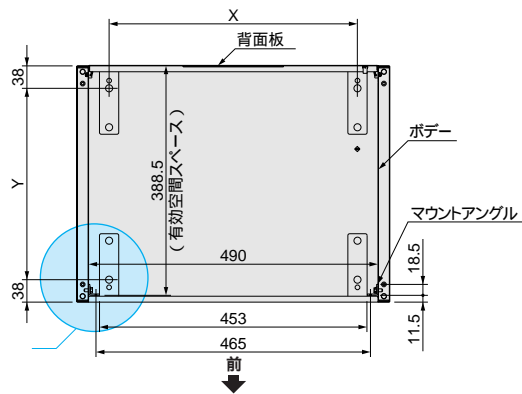
U = 44.45

外形寸法図 JIS規格

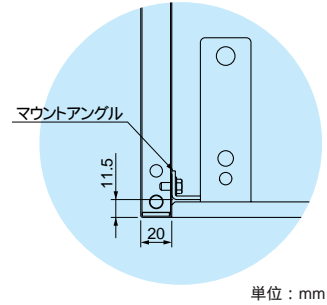


・ 3 FKN40-5302Jの背面下部のカット寸法は( )内寸法になります。又背面の換気口は1列になります。

断面図 JIS規格



コーナー部断面詳細図



パールホワイト塗装  
(10YR8.5/0.5)  
日塗工 D19-85A

単位: mm

JIS規格 FKシリーズ・ドアなしタイプ (W=530)

納期区分	品名記号	外形寸法			パネル取付有効スペース	アンカーボルト取付ピッチ		製品質量 (kg)	一梱入数	標準価格 (円)
		W	H	D	JIS(タテ)	X	Y			
	FKN40-5302J	530	200	400	3H	420	324	7	1	18,500
	FKN40-5303J	"	300	"	5H	"	"	8	1	19,500
	FKN40-5304J	"	400	"	7H	"	"	9	1	20,000
	FKN40-5305J	"	500	"	9H	"	"	10	1	21,000
	FKN40-5306J	"	600	"	11H	"	"	11	1	22,000
	FKN40-5307J	"	700	"	13H	"	"	12	1	23,500
	FKN40-5308J	"	800	"	15H	"	"	13	1	24,500
	FKN40-5309J	"	900	"	17H	"	"	13	1	26,000
	FKN40-5310J	"	1,000	"	19H	"	"	14	1	27,500

物流センター在庫品

標準品(納期別)

H = 50



パールホワイト塗装  
(10YR8.5/0.5)  
日塗工 D19-85A

規格	EIA規格 / JIS規格
許容荷重	100kg (キャスターを 1に取付の場合) 50kg (キャスターを 2に取付の場合)
材質	鉄
塗装色	パールホワイト塗装 10YR8.5/0.5 日塗工D19-85A
ハンドル	平面ハンドル(シルバー Xキー-NO.N200)鍵番号違い可

オプションの選定について

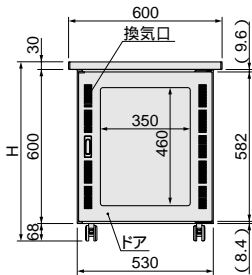
	オプション・選定表掲載
台板セットの取付け (マウントレール+台板+L型レール)	10
スライド式台板セットの取付け (マウントレール+スライド式台板+スライドレール+山型レール)	10



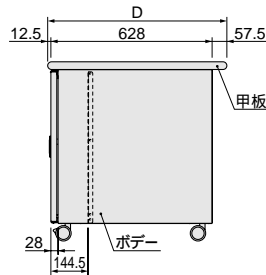
ご注意

全溶接のフレーム構造ですので、分解や現地組立はできません。

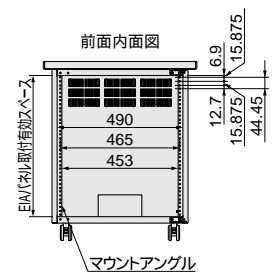
外形寸法図



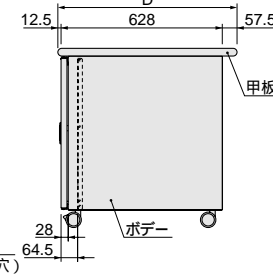
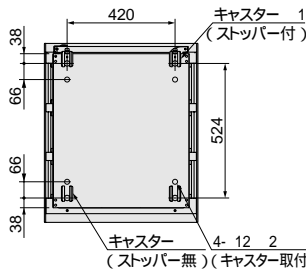
EIA規格



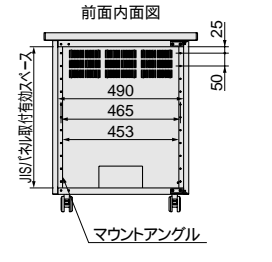
EIA規格



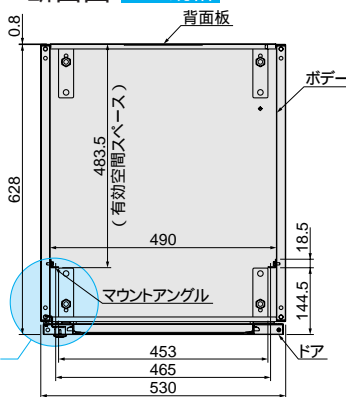
JIS規格



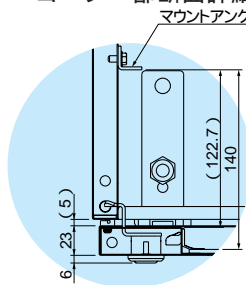
JIS規格



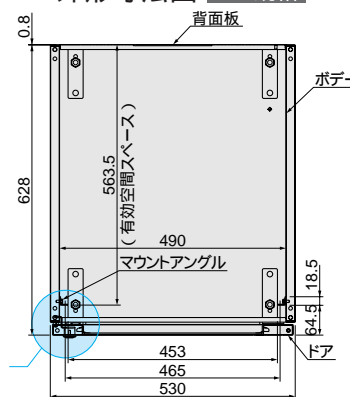
断面図 EIA規格



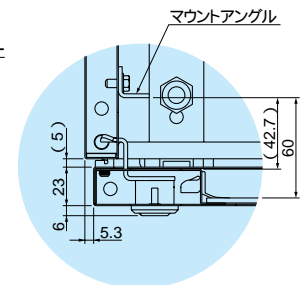
コーナー部断面詳細図



外形寸法図 JIS規格



コーナー部断面詳細図



パールホワイト塗装  
(10YR8.5/0.5)  
日塗工 D19-85A

EIA規格 FKシリーズ・デスクタイプ

単位: mm

納期区分	品名記号	外形寸法			パネル取付有効スペース	製品質量 (kg)	一梱入数	標準価格 (円)
	パールホワイト塗装	W	H	D	EIA (タテ)			
	<b>FKD70-607E</b>	600	698	700	12U	21	1	97,500

U = 44.45

JIS規格 FKシリーズ・デスクタイプ

単位: mm

納期区分	品名記号	外形寸法			パネル取付有効スペース	製品質量 (kg)	一梱入数	標準価格 (円)
	パールホワイト塗装	W	H	D	JIS (タテ)			
	<b>FKD70-607J</b>	600	698	700	11H	21	1	94,500

物流センター在庫品

標準品(納期別)

H = 50



パールホワイト塗装  
(10YR8.5/0.5)  
日塗工 D19-85A

規格	EIA規格 / JIS規格
許容荷重	100kg (キャスターを 1に取付の場合) 50kg (キャスターを 2に取付の場合)
材質	鉄
塗装色	パールホワイト塗装 10YR8.5/0.5 日塗工C19-85A

オプションの選定について

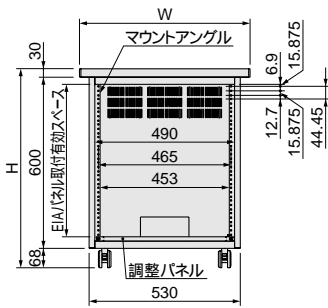
	オプション/選定表掲載
台板セットの取付け (マウントレール+台板+L型レール)	10
スライド式台板セットの取付け (マウントレール+スライド式台板+スライドレール+山型レール)	10



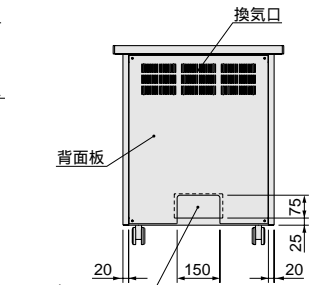
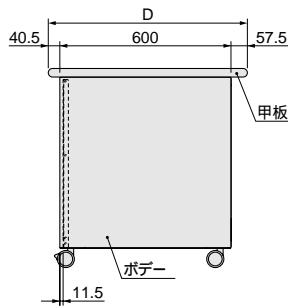
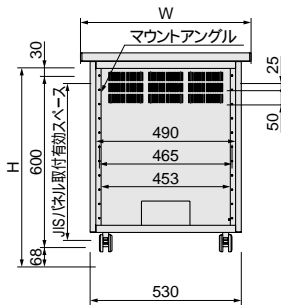
ご注意

全溶接のフレーム構造ですので、分解や現地組立はできません。

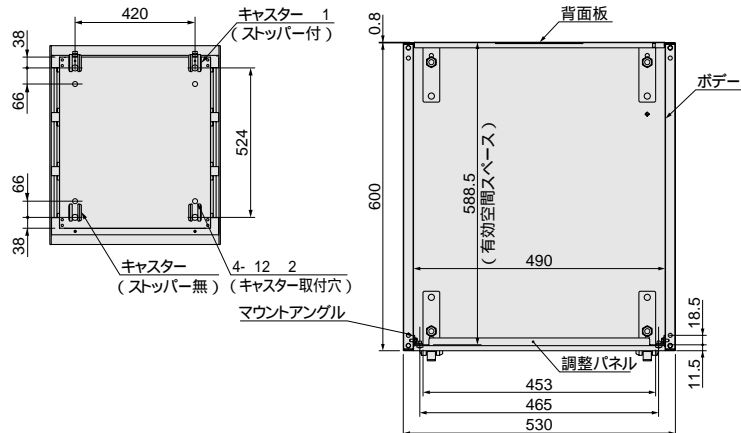
### 外形寸法図 EIA規格



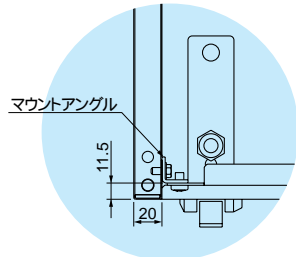
### JIS規格



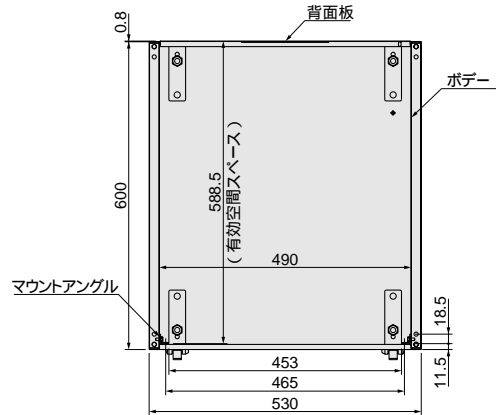
### 断面図 EIA規格



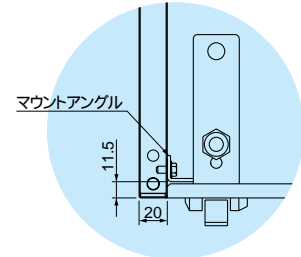
### コーナー部断面詳細図



### 断面図 JIS規格



### コーナー部断面詳細図



パールホワイト塗装  
(10YR8.5/0.5)  
日塗工 D19-85A

### EIA規格 FKシリーズ・ドアなしデスクタイプ

単位: mm

納期区分	品名記号	外形寸法			調整パネル寸法	パネル取付有効スペース	製品質量 (kg)	一梱入数	標準価格 (円)
		W	H	D		EIA (タテ)			
	FKDN70-607E	600	698	700	15	12U	19	1	82,500

U = 44.45

### JIS規格 FKシリーズ・ドアなしデスクタイプ

単位: mm

納期区分	品名記号	外形寸法			パネル取付有効スペース	製品質量 (kg)	一梱入数	標準価格 (円)
		W	H	D	JIS (タテ)			
	FKDN70-607J	600	698	700	11H	19	1	79,500

物流センター在庫品

標準品(納期別)

H = 50



パールホワイト塗装  
(10YR8.5/0.5)  
日塗工 D19-85A

規 格	
許容荷重	100kg (キャスターを 1に取付の場合) 50kg (キャスターを 2に取付の場合)
材 質	鉄
塗 装 色	パールホワイト塗装 (10YR8.5/0.5) 日塗工D19-85A

台板の搭載可能質量は60kg。

オプションの選定について

	オプション・選定表掲載
台板の取付け (台板 + L型レール・ねじ止め式直付け)	10



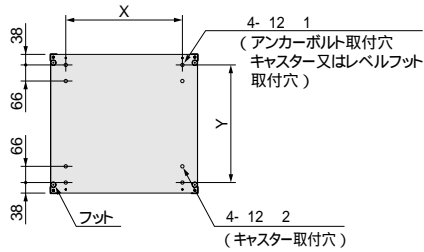
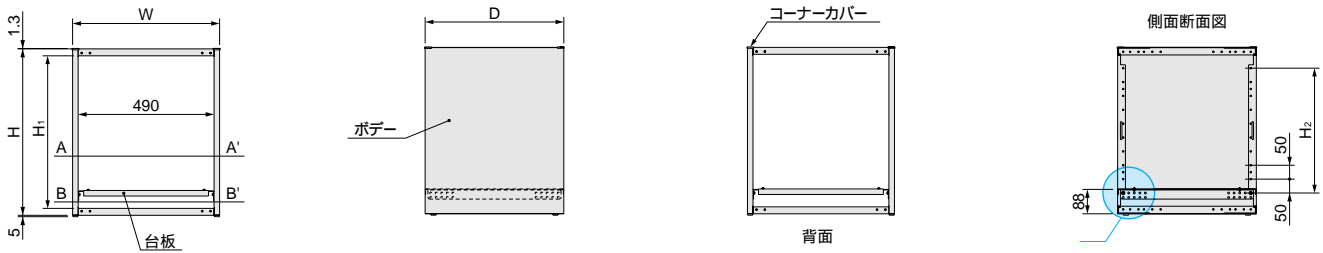
FKP50-5306D

- ・タワー型サーバや機器の据え置きに最適です。
- ・台板を追加する際に50mmピッチで取付が可能です。

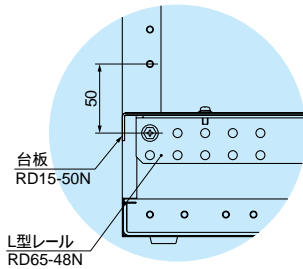
ご注意

全溶接のフレーム構造ですので、分解や現地組立はできません。

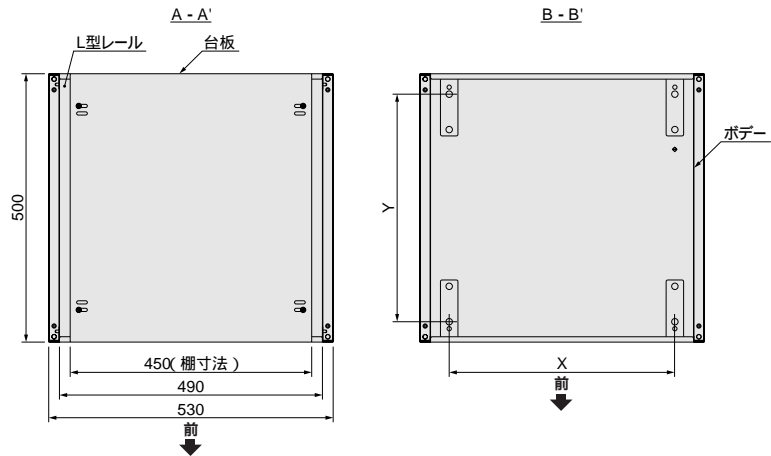
外形寸法図



コーナー部断面詳細図



断面図



パールホワイト塗装  
(10YR8.5/0.5)  
日塗工 D19-85A

FKシリーズ・台板タイプ・19型 (W = 530)

単位: mm

納期区分	品名記号	外形寸法						アンカーボルト取付ピッチ		製品質量 (kg)	一梱入数	標準価格 (円)
		W	H	D	H <sub>1</sub>	H <sub>2</sub>	X	Y				
	FKP50-5305D	530	500	500	450	350	420	424	13	1	26,500	
	FKP50-5306D	"	600	"	550	450	"	"	14	1	28,500	

物流センター在庫品 標準品(納期別)

## オプション選定表

摘要機種	スリット付台板セット	重量用台板セット	スリット付スライド式台板セット	重量用スライド式台板セット	L型レール (引掛け式)	スリット付棚板	キャスター	レールフット	コンセントバー	換気扇
	マウントレール (RD66-F※11頁参照) 必要					マウントレール不要				
FK40-E	取付不可	取付不可	取付不可	取付不可	取付不可	RD13-2 ES	RD72-6(S)	RD73-6S	RD81-4A RD81-6A	PF-121CL(-2)
FK50-E FKN40-E	RD152-30SN	RD151-30SN	RD162-232SN	RD161-31ES	RD65-27PW	RD13-2 ES RD13-3 ES	"	"	"	"
FK40-J FKN40-J	RD152-30SN	RD151-30SN	RD162-232SN	取付不可	RD65-27PW	取付不可*2	"	"	"	"*3
FKN50-E	RD152-40SN	RD151-40SN	RD162-243SN	RD161-41ES	RD65-37PW	RD13-2 ES RD13-3 ES RD13-4 ES	"	"	"	"
FKD70-E	RD152-40SN	RD151-40SN	RD162-243SN	RD161-41ES	RD65-37PW	RD13-2 ES RD13-3 ES RD13-4 ES	RD72-6(S) (標準装備)	RD73-6S (但しキャスターと交換が必要)	"	"
FKDN70-E	RD152-50SN	RD151-50SN	RD162-244SN	RD161-51ES	RD65-47PW	RD13-2 ES RD13-3 ES RD13-4 ES	"	"	"	"
FKD70-J FKDN70-J	RD152-50SN	RD151-50SN	RD162-244SN	取付不可	RD65-47PW	取付不可*2	"	"	"	"
FKP50-D	取付不可*1	取付不可	取付不可	取付不可	取付不可	取付不可	RD72-6(S)	RD73-6S	"	取付不可

- \* 1. 台板の取付には、台板 (RD15-50N) とL型レール・ねじ止め式 (RD65-48N) を組合わせて使用。  
スリット付台板の取付には、スリット付台板 (RD15-50SN) とL型レール・ねじ止め式 (RD65-48N) を組合わせて使用。  
\* 2. JIS規格用棚板 (RD13-J) をご利用ください。  
\* 3. FKN #0-5302Jは換気扇が取付できません。

### スリット付台板セット

(L型レール付)

\* マウントレール (RD66-F)  
(11頁参照) が必要です。

60kg

搭載可能質量



### 重量用台板セット

(重量用L型レール付)

\* マウントレール (RD66-F)  
(11頁参照) が必要です。

\* 4 FKNシリーズに使用の場合は  
ラック本体の許容荷重になります。

150kg

搭載可能質量



付属ねじ付 台板:材質/鉄 t1.6 L型レール:材質/鉄 t2.3

納期区分	品名記号	台板D (mm)	一梱入数	セット内容	標準価格 (円)
	RD152-30SN	300	1	スリット付台板 1コ L型レール 2本	6,150
	RD152-40SN	400	1		7,050
	RD152-50SN	500	1		8,150

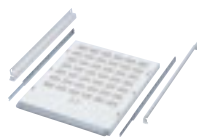
付属ねじ付 材質/鉄 t2.3

納期区分	品名記号	台板D (mm)	一梱入数	セット内容	標準価格 (円)
	RD151-30SN	300	1	重量用台板 1コ 重量用L型レール 2本	7,050
	RD151-40SN	400	1		8,000
	RD151-50SN	500	1		8,950

### スリット付スライド式台板セット

(山型レール、スライドレール付)

\* マウントレール (RD66-F)  
(11頁参照) が必要です。



付属ねじ付 スライド式台板:材質/鉄 t1.6 山型レール:材質/鉄 t2.3

納期区分	品名記号	台板D (mm)	スライド寸法 (mm)	搭載可能質量 (kg)	一梱入数	セット内容	標準価格 (円)
	RD162-232SN	300	205	46	1	スライド式台板 1コ	13,500
	RD162-243SN	400	251	44	1	山型レール 2本	15,500
	RD162-244SN	400	300	40	1	スライドレール 2本	16,500

### 重量用スライド式台板セット

(山型レール、スライドレール付)

\* マウントレール (RD66-F)  
(11頁参照) が必要です。

100kg

搭載可能質量



付属ねじ付 材質/鉄 t2.3

納期区分	品名記号	台板D (mm)	スライド寸法 (mm)	一梱入数	セット内容	標準価格 (円)
	RD161-31ES	300	330	1	重量用スライド式台板 1コ 山型レール2本 スライドレール 2本	47,500
	RD161-41ES	400	381	1		50,500
	RD161-51ES	500	483	1		52,500

### L型レール

\* マウントレール (RD66-F)  
(11頁参照) が必要です。



付属ねじ付 材質/鉄 t2.3 塗装色/パールホワイト

納期区分	品名記号	D (mm)	一梱入数	セット内容	標準価格 (円)
	RD65-27PW	268	1	1セット2本入	2,450
	RD65-37PW	368	1		2,800
	RD65-47PW	468	1		3,050

### コンセントバー



納期区分	品名記号	W (mm)	一梱入数	標準価格 (円)	摘要
	RD81-4A	224	1	3,350	2PE付125V15A掛け止めコンセント電源プラグコード3m付
	RD81-6A	364	1	7,650	差し込み4ヶ口 マグネット付き

### スリット付棚板

25kg

搭載可能質量



付属ねじ無 (化粧ねじRD75をご利用ください) 材質/鉄 t1.6

納期区分	品名記号	寸法 (mm)		呼称	一梱入数	標準価格 (円)
		H	D			
	RD13-21ES	44	250	1U	1	4,650
	RD13-22ES	88	"	2U	1	4,950
	RD13-23ES	132.5	"	3U	1	5,250
	RD13-24ES	177	"	4U	1	5,650
	RD13-31ES	44	350	1U	1	5,250
	RD13-32ES	88	"	2U	1	6,150
	RD13-33ES	132.5	"	3U	1	6,400
	RD13-34ES	177	"	4U	1	7,050
	RD13-42ES	88	450	2U	1	7,200
	RD13-43ES	132.5	"	3U	1	7,500
	RD13-44ES	177	"	4U	1	8,000

物流センター在庫品 標準品(納期別) U=44.45

# RD66

# マウントレール

パールホワイト塗装  
(10YR8.5/0.5)  
日塗工 D19-85A

## 各種レール

対応機種:FK・FKN・FKD・FKDN

ラック内部にオプションを取付ける場合に!

### EIA規格



RD66-60EF

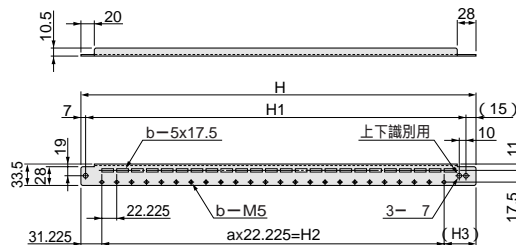
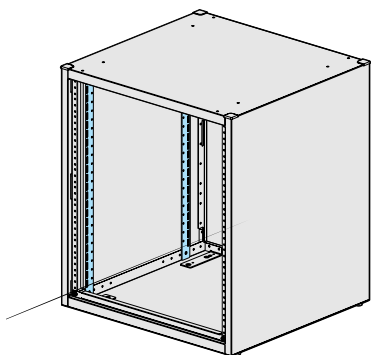
### 特長

ラックの高さに合わせて製品が用意されております。  
位置決めがEIA規格は22.225mm  
JIS規格は25mmピッチでできます。

### 仕様

部品名	本体
材質	鉄
板厚	2.3mm

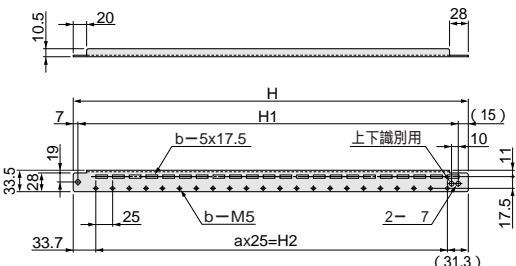
付属ねじ付



### EIA規格 マウントレール

4本で1セット 単位: mm

納期区分	品名記号	H	H1	H2	H3	a	b	製品質量 (kg)	一梱入数	標準価格 (円)	適用機種
	RD66-40EF	390	368	311.1	47.6	14	15	1	1	4,650	FK-04E, FKN-04E
	RD66-50EF	490	468	400.0	58.7	8	19	1.2	1	5,450	FK-05E, FKN-05E
	RD66-60EF	590	568	511.1	47.6	23	24	1.5	1	6,400	FK-06E, FKN-06E, FKD-E, FKDN-E
	RD66-70EF	690	668	600.0	58.7	27	28	1.7	1	7,050	FK-07E, FKN-07E
	RD66-80EF	790	768	711.2	47.5	32	33	2	1	8,000	FK-08E, FKN-08E
	RD66-90EF	890	868	800.1	58.6	36	37	2.2	1	8,950	FK-09E, FKN-09E
	RD66-100EF	990	968	911.2	47.5	41	42	2.5	1	9,750	FK-10E, FKN-10E



### JIS規格 マウントレール

4本で1セット 単位: mm

納期区分	品名記号	H	H1	H2	a	b	製品質量 (kg)	一梱入数	標準価格 (円)	適用機種
	RD66-20JF	190	168	125	5	6	0.5	1	3,500	FK-02J, FKN-02J
	RD66-30JF	290	268	225	9	10	0.7	1	4,000	FK-03J, FKN-03J
	RD66-40JF	390	368	325	13	14	1	1	4,300	FK-04J, FKN-04J
	RD66-50JF	490	468	425	17	18	1.2	1	5,100	FK-05J, FKN-05J
	RD66-60JF	590	568	525	21	22	1.5	1	6,050	FK-06J, FKN-06J, FKD-J, FKDN-J
	RD66-70JF	690	668	625	25	26	1.7	1	6,700	FK-07J, FKN-07J
	RD66-80JF	790	768	725	29	30	2	1	7,650	FK-08J, FKN-08J
	RD66-90JF	890	868	825	33	34	2.2	1	8,650	FK-09J, FKN-09J
	RD66-100JF	990	968	925	37	38	2.5	1	9,450	FK-10J, FKN-10J

物流センター在庫品

標準品(納期別)

## 生産終了のお知らせ

下記の製品を2008年3月末に生産終了品とさせていただきますのでご了承ください。

生産終了予定品

**KR-E** 簡易ラック・KR-Eタイプ **EIA規格** 4機種

**KR** 簡易ラック・KRタイプ **JIS規格** 9機種

**DR** デスクラック・DRタイプ **EIA規格** **JIS規格** 2機種

**DRD** ドア付デスクラック・DRDタイプ **EIA規格** **JIS規格** 2機種

生産終了時期 2008年3月末

代替品につきましては、FKN・FKD・FKDNをご利用ください。



KR40 - 06E

DRD06 - 70HN



安全に関する  
ご注意

正しく安全にお使いいただくため、ご使用前に「取扱説明書」を必ずお読みください。

### 平成19年11月発行

本書からの無断転載は固くお断りいたします。  
当カタログ表記の「標準価格」は弊社希望価格です。  
本文の価格には消費税及び地方税は含まれておりません。  
仕様等お断りなしに変更する場合がありますのでご了承ください。  
詳細等お問い合わせは、最寄りの弊社営業所へご連絡ください。

日東工業(株)全ての工場(本社・名古屋工場、菊川工場、磐田工場、中津川工場、唐津工場、栃木野木工場)東北日東工業(株) <旧花巻工場>は、国際規格の品質マネジメントシステムISO9001、環境マネジメントシステムISO14001認証取得工場です。

ホームページアドレス <http://www.nito.co.jp>



JQA-1801



JQA-EM1435