

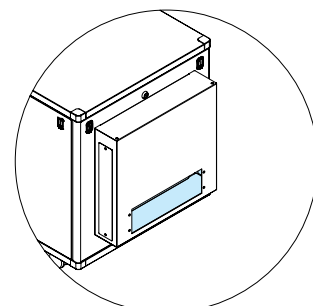
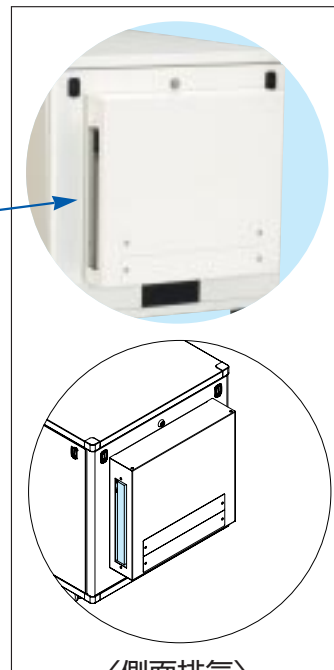
# FLシリーズ サーバ収納防音タイプ (W=600)

## 新商品のご案内



### ■ 特 長

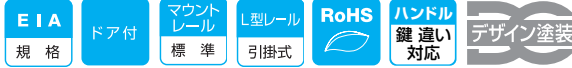
- 吸音材により、収納機器から発生する音を吸音しますので、オフィスなどの静寂性が求められる空間に適しています。
- ラック内の六面に吸音材の貼付け及びドア・背面板の隙間に遮音パッキンを付けています。
- ラック内のサーバ等の排熱を考慮し、低騒音ファンを標準装備。また、排熱の際に吸気・排気口より音漏れを低減するよう防音フードを設けております。
- オフィス等の使用を考慮し、キャストを標準装備しております。
- ブラインドパネルの位置を変える事により、排気方向は横・後の2通り選択可能。



防音性能	内部騒音レベル：65dB(A)のサーバ擬似音源を、下記条件で測定しました。
	結果：48dB(A) <b>減衰量：17dB(A)</b>
	測定条件：ラック前面距離 1 m
	測定高さ：ラック中央 測定方向：前面、左・右面の3方向

参考：一般的な事務所内の環境音は約50dB  
(環境基本法の一般騒音環境基準の夜間における住居と商工業併用地域の基準より)

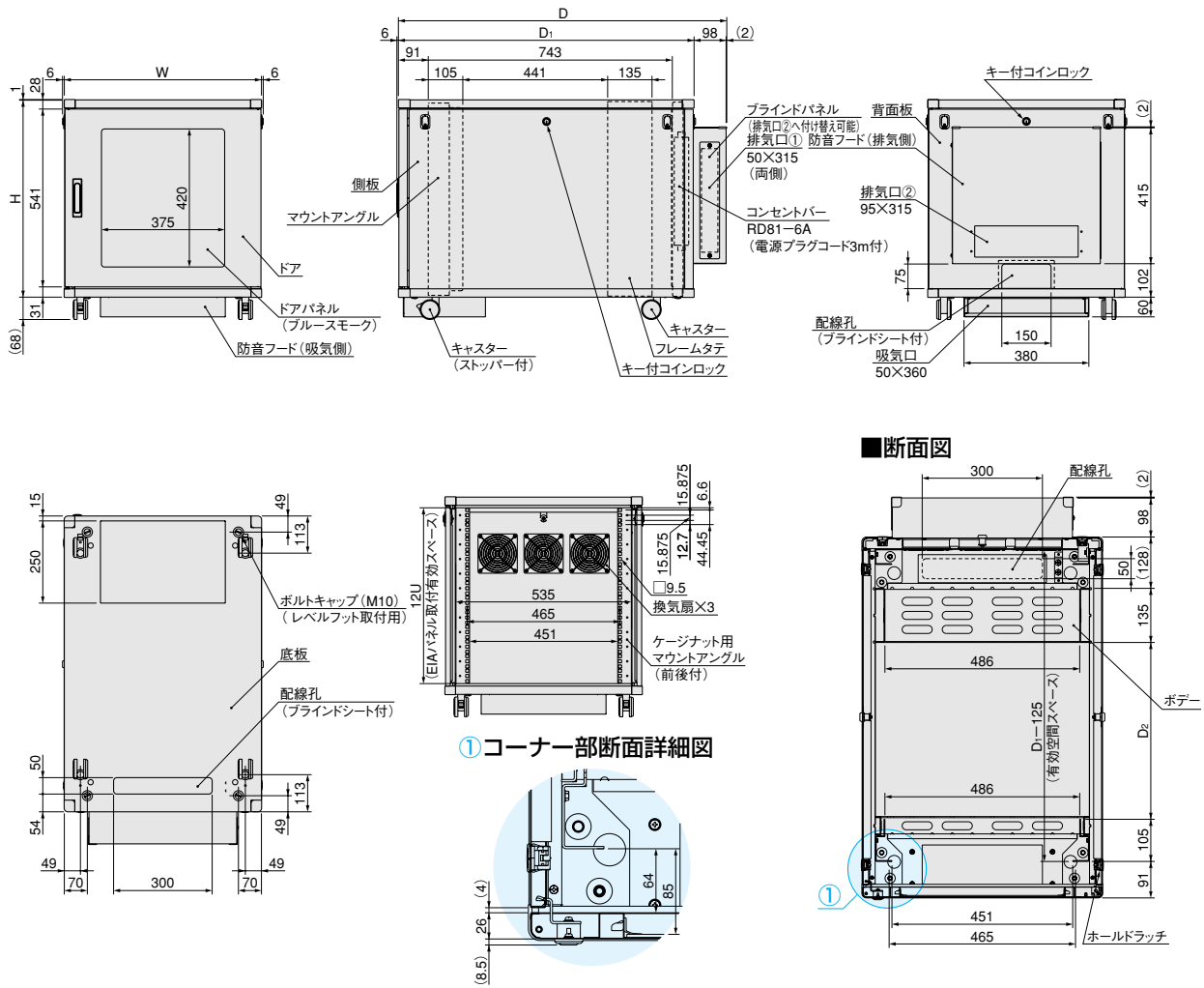
部 品 名	材 質	板 厚
天 井 板	鉄	1.0mm
ボ デ ー		1.0、1.6、2.3mm
ド ア ・ 側 板		0.8mm
ブ ラ イ ン ド パ ネ ル		1.0mm
背 面 板		0.8mm
マ ウ ン ト ア ン グ ル		2.3mm
防 音 フ ー ド		1.0mm
ド ア パ ネ ル (ブ ル ー ス モ ー ク)	ア ク リ ル 板	3.0mm
コ ー ナ ー	ABS樹脂	—
パ ッ キ ン	EPDM	6.5mm
吸 音 材	ポ リ ウ レ タ ン	10、20mm



規格	EIA規格
許容荷重	150kg
材質	鉄
塗装色	パールホワイト塗装 (10YR8.5/0.5) 日塗工D19-85A
ハンドル	平面ハンドル(ブラック) (キーNO.N200) 鍵番号違い可

- 標準装備品**
- ケージナット用マウントアングルEIA×2セット
  - コンセントバー-OAタップ (RD81-6A) ×1コ
  - 側板・背面板 鍵付、キー付コインロック (No.N200)
  - 換気扇・低騒音タイプ (PF-121CL) ×3

- ご注意**
- 全溶接のフレーム構造ですので、分解や現地組立はできません。
  - ケージナットは付属されていませんのでケージナットM5・M6 (RD751) をご利用ください。



EIA規格 サーバ収納防音タイプ・19型 (W=600)

単位: mm

納期区分	品名記号	外形寸法					EIAパネル 取付有効スペース	製品質量 (kg)	一個 入数	標準価格 (円)
		W	H	D	D1	D2				
	<b>FLM90-606E</b>	600	600	1000	900	441	12U	55	1	192,000

無印受注品

U=44.45

**安全に関するご注意** 正しく安全にお使いいただくため、ご使用前に「取扱説明書」を必ずお読みください。

平成19年10月発行

- 本書からの無断転載は固くお断りいたします。
- 当カタログ表記の「標準価格」は弊社希望価格です。
- 本文の価格には消費税及び地方税は含まれておりません。
- 仕様等お断りなしに変更する場合がありますのでご了承ください。
- 詳細等お問い合わせは、最寄りの弊社営業所へご連絡ください。

日東工業(株)の全ての工場(本社・名古屋工場、菊川工場、磐田工場、中津川工場、唐津工場、栃木野木工場) 東北日東工業(株) <旧花巻工場>は、国際規格の品質マネジメントシステムISO9001、環境マネジメントシステムISO14001認証取得工場です。

ホームページアドレス <http://www.nito.co.jp>



JQA-1801



JQA-EM1435