



# AED♥収納ボックス



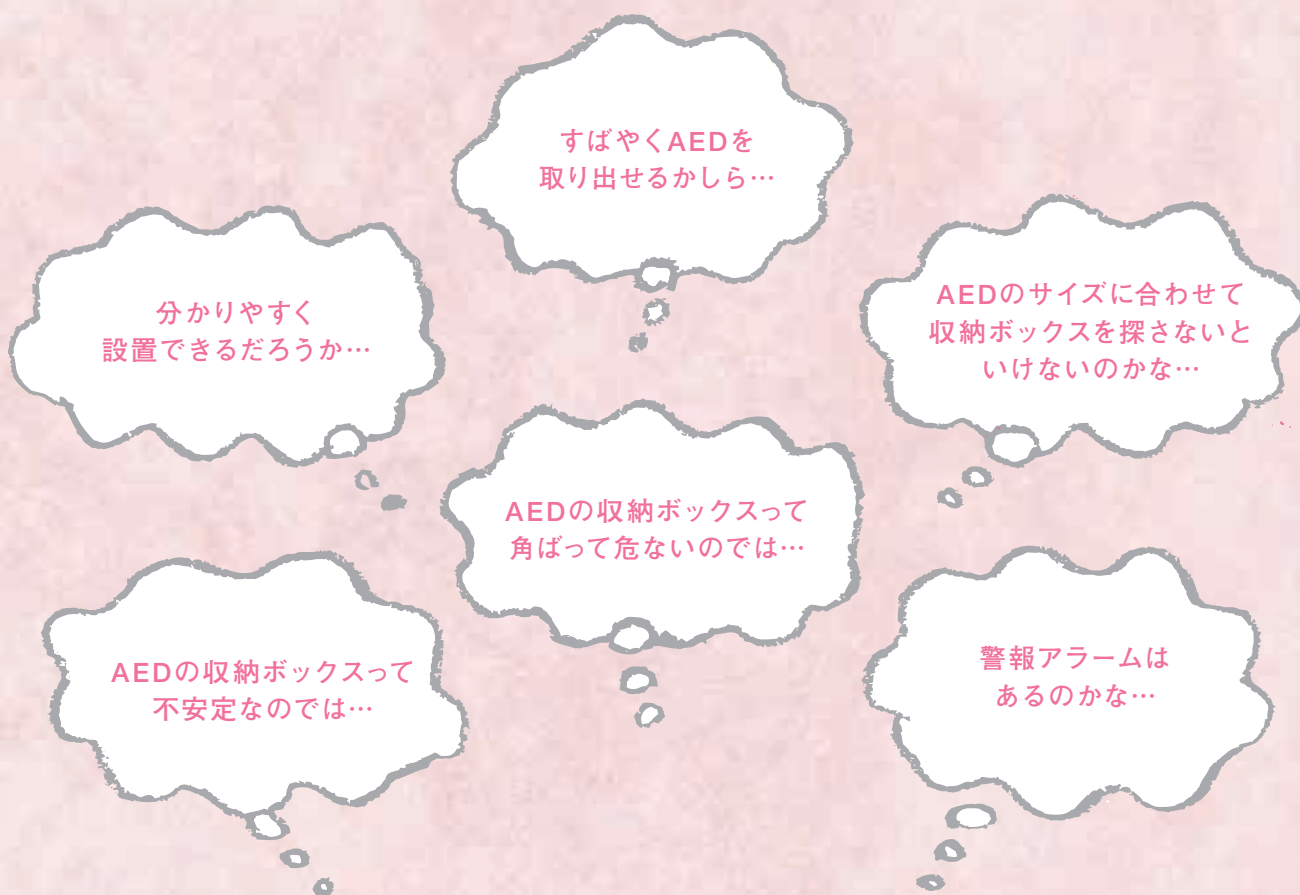
かけがえのない命を守るために



日東工業株式会社

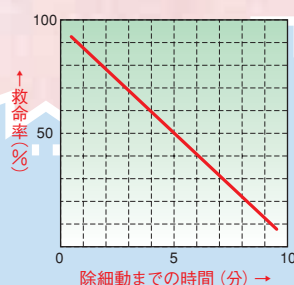
# あなたの側にもありますか？ 誰かを救うためのAED

AEDの設置はどうすれば…



## AEDの 必要性

"意識を失い呼吸が止まってから、1分経過するごとに救命率は7~10%ずつ低下します。このような状態に陥ってから2分以内に心肺蘇生法が開始された場合、約80%の人が助かるのに対し、5分後では約50%、7分後では約30%程度にまでその救命率は下がってしまうのです。この点からも、その場に居合わせたアナタによる、適切で迅速な救命処置はとても重要だと言えます。"



[参考文献] AHA心肺蘇生と救急心血管治療のための国際ガイドライン2000

# AEDは今、あらゆる場所で「もしも」の瞬間に備えています。

AED、身近な所で増えています！！



AEDって何だろう？

"AEDは、Automated External Defibrillatorの頭文字をとったもので、心臓マヒ(心室細動)を起こして、ポンプ機能を果たさなくなった心臓に電気ショックを与え、正常な状態に戻す医療機器です。現在様々な場所に設置されているAEDを、素早く正確に使用することで、心臓マヒを起こして倒れた人の命を救うことができます。

ちょっとした心がけで  
救えるいのちがあります

# AEDの管理は 万全ですか？

— いざという時のために —



ぜひ、私たち日東工業におまかせください！  
当社の「AED収納ボックス」なら使いやすく  
人にやさしい設計で、設置もカンタン・安心です。



【壁掛け】



【自立】

## AED収納ボックス【使用編】

緊急事態に  
遭遇!



AEDを探す

## Point 2 安全性

ぶつかっても  
ケガをしにくい

### Rデザイン扉!

"一般的な収納ボックスは全体的に角ばった形をしており、勢いよくぶつかると怪我をする危険があります。正面に出ている扉をRデザインにした収納ボックスなら、安心してお使いいただくことができます。"



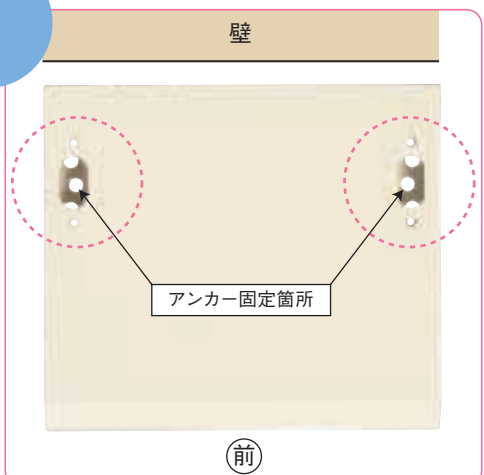
AEDに駆け寄る

## Point 3 耐震性

地震がきても足元を  
固定しているので、  
衝撃に強い!

"自立タイプの基台部分はM10のアンカー固定ができるので、耐震性に優れています。"

※自社の耐震試験設備にて十分な検証と評価を行っています。



正面と、両側面にも施された  
印刷表記で  
見つけやすい!

"緊急事態が発生すると誰も慌ててしまいます。両側面にもAED表記した収納ボックスは視認性の高さを発揮し、広範囲にしっかりと存在感を表してくれます。"

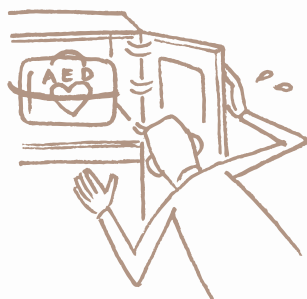
人命救助で  
一番大事なことは何?

"緊急事態に直面した時、アナタなら何をしますか? 「救急車を呼ぶ」「人口呼吸と心臓マッサージをする」実は一番最初しなければならないのは「**周囲の人に助けを求める**」ことなのです。1人でできることは限られています。周囲の人に協力を求め力を併せれば、より高い確率で命を救う事ができます。まず「**周囲の人に助けを求める**」!コレが人命救助で一番大事なことなのです。"

Point **4** 使いやすさ

引っ張るだけの  
カンタン  
取っ手!

"お子様からお年寄りまで、簡単に開閉できる埋め込み取っ手を採用し、引っ張るだけで簡単に扉を開けることができます。"



AEDを開ける

Point **5** 機能性

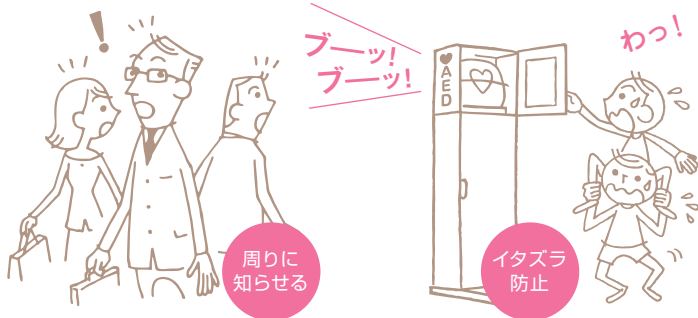
扉を開けると同時に鳴る **警報アラーム!**

"一度扉を開けると開閉に関わらず20秒間警報アラームを鳴らし続けます。これは、周囲の人間に緊急事態が発生している事をしっかり伝える必要があるからです。また、アラームが一定時間鳴り続けるという動作は、悪質なイタズラ防止にも効果を発揮します。"

※アラーム音量は約100dBです。



警報アラーム



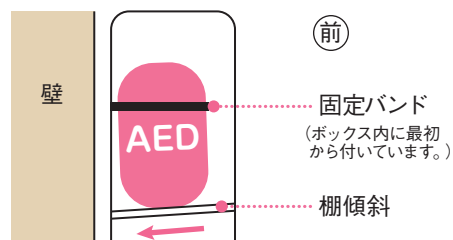
周りに知らせる

イタズラ防止

Point **6** 安全性

棚傾斜、固定バンドによる  
AED飛び出し  
防止の工夫!

"慌てているとAEDを取り出す動作も乱暴になりがちです。そんな時にもAED収納ボックスには万全の対策が! AED設置棚の後方への傾斜と固定バンドのW効果で、AEDの飛び出しを未然に防いでくれます。"



①前

固定バンド  
(ボックス内に最初から付いています。)

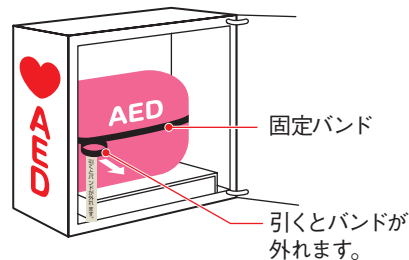
棚傾斜



AEDを取り出す

Point **7** 使いやすさ

固定バンドは  
引っ張るだけで  
簡単に取り外しできます。



固定バンド

引くとバンドが外れます。

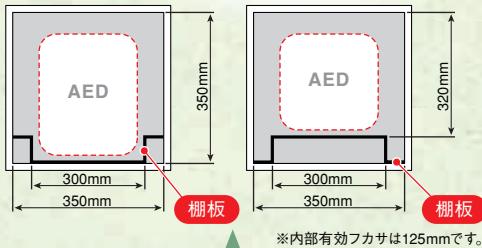
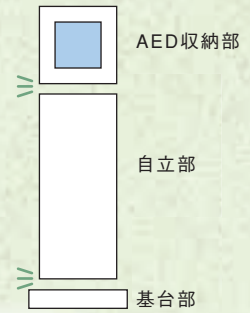
## AED収納ボックス【設置編】



AED収納ボックスを運ぶ

### 運搬も楽ラクの 3分割構造！

"一体型の収納ボックスは重量があり、運搬や設置が大変です。  
日東工業のAED収納ボックスは、  
[AED収納部] [自立部] [基台部]と、3つに分割されたまま設置場所まで運搬することができ、とても便利です。"



棚板をひっくり返すことにより、AEDの収納スペースを変えることができます。

### AEDのサイズに 合せられる 2段階構造！

"AEDはメーカーや機種により、サイズに違いがあります。日東工業のAED収納ボックスは、棚の高さが2段階に変更でき、AEDのサイズに合せられるように工夫がされています。"



AEDを収納する

## ■製品概要

自立の場合

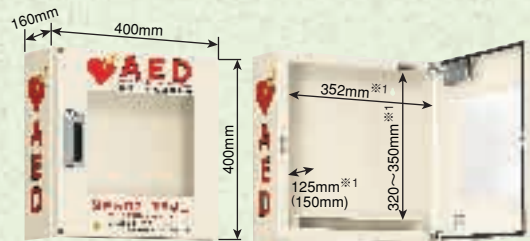
AED-K + AED-J の組み合わせになります。



自立部は収納スペースになっています。

壁掛けの場合

AED-K



品名	AED収納ボックス
品名記号	AED-K
製品質量	5.7kg
標準価格	54,000円

品名	AED収納ボックス+AEDオプション自立
品名記号	AED-K + AED-J
製品質量	5.7kg+32.0kg(自立部10.5kg、基台部21.5kg)=37.7kg
標準価格	54,000円+72,000円=126,000円

※1.寸法は開口寸法。但し、フカサ125mmはボデーの内部有効寸法( )は扉裏までの寸法。

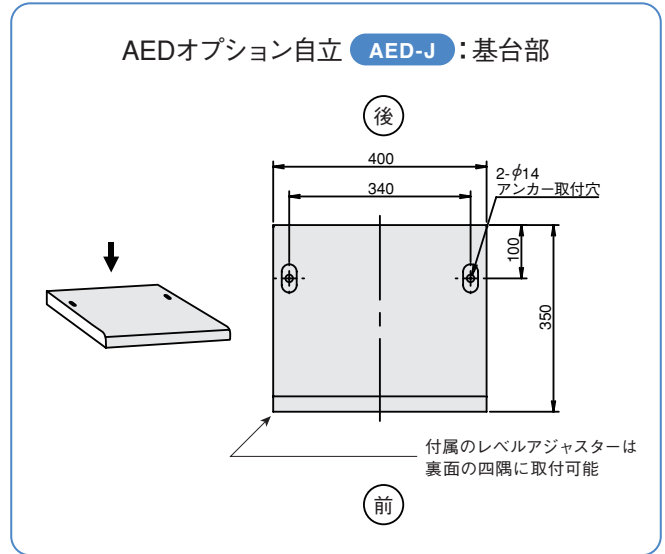
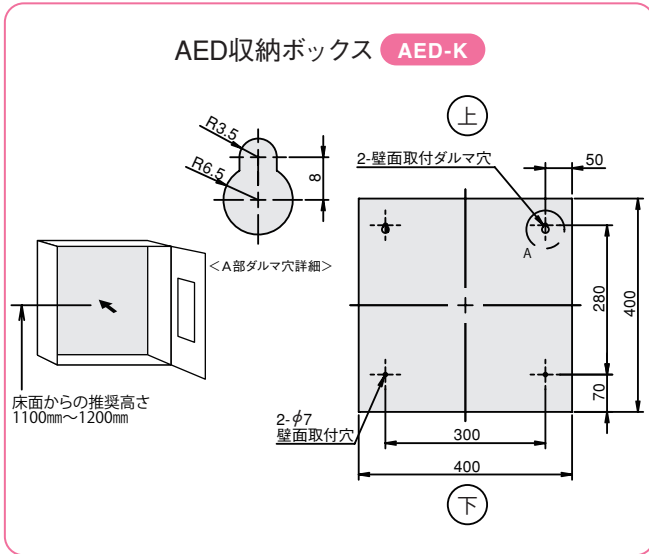
ご注文方法

壁掛けの場合：AED収納ボックス **AED-K** をご用命ください。

自立の場合：AED収納ボックス **AED-K** とAEDオプション自立 **AED-J** をご用命ください。

# AED収納ボックス

## 取付方法



## 設置上のご注意

- AEDオプション自立 (AED-J) にて自立設置する場合は、必ずアンカー固定をしてください。  
アンカー固定ができない場合は、別途転倒防止対策を施してください。
- 本製品にぶつかったり、つまずいたり、通行の妨げにならないよう周囲の環境に十分配慮して設置してください。

お客様の設置環境や設置場所において、ご要望等ございましたら、市場開発部 (0561) 64-0126へお問合せください。

## 使用上のご注意

- AED収納ボックスの周りに視界を遮るような物や扉の開閉を妨げる障害物などを置かないでください。
- AED機器の落下を防止するため、必ず本体に付属のバンドで固定してください。
- 扉を開けるとアラーム音と赤色LED (光) が同時に約20秒間作動し続け、扉の開閉に関わらずアラーム音は鳴り止みません。その後、自動的に警戒モードに戻ります。
- 付属のボタン電池 (LR44:3個) は寿命が短い場合があります。1~2ヶ月ごとにアラームを鳴らして、電池が消耗していないか確認してください。(電池寿命は待機状態にて約10ヶ月です)

## ご注意

本製品はAED機器の収納を目的としたボックスであり、AED機器は含まれておりません。  
AED機器の注文・仕様等に関しては取り扱いのある代理店または販売会社へお問合せください。



## 安全に関する ご注意

正しく安全にお使いいただくため、ご使用前に「取扱説明書」を必ずお読みください。

平成21年3月発行

- 本書からの無断転載は固くお断りいたします。
- 当カタログ表記の「標準価格」は弊社希望価格です。
- 本文の価格には消費税及び地方税は含まれていません。
- 仕様等お断りなしに変更する場合がありますのでご了承ください。

日東工業(株)の工場(本社・名古屋工場・菊川工場・磐田工場・中津川工場・唐津工場・栃木野木工場)東北日東工業(株)は、国際規格の品質マネジメントシステムISO9001、環境マネジメントシステムISO14001認証取得工場です。

ホームページアドレス <http://www.nito.co.jp>



JQA-1801



JQA-EM1435

**NITO** 日東工業株式会社

〒480-1189 愛知県愛知郡長久手町蟹原2201番地  
TEL (0561) 62-3111 (大代)

お問合せ先: 市場開発部/TEL (0561) 64-0126

お客様相談室/TEL (0561) 64-0152

工場/名古屋・菊川・掛川・磐田・中津川・唐津・栃木野木  
東北日東工業株式会社



SP-516

7000139 CM  
OM10ILC3