



# 製品 News

新製品

発行 No. ラ開 2016-05 改 1 発行月 2017 年 4 月

ラックオプション  
ケーブルホルダー付パネル RD87-1EPKS、RD87-1EPKL 新発売

LAN ケーブル、光コードを手軽に整線できる、ラックオプションが新発売！  
ネットワーク用ラックに搭載される 19 型ラックマウント機器、スプライス  
ユニットの配線処理にご利用ください。



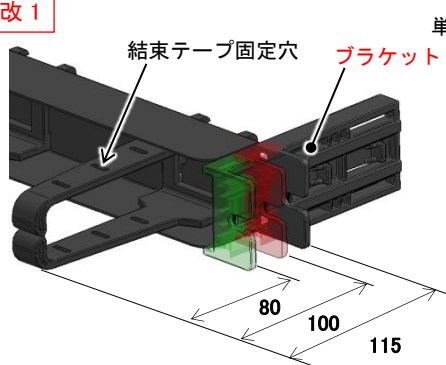
改 1

RD87-1EPKS

## 特長

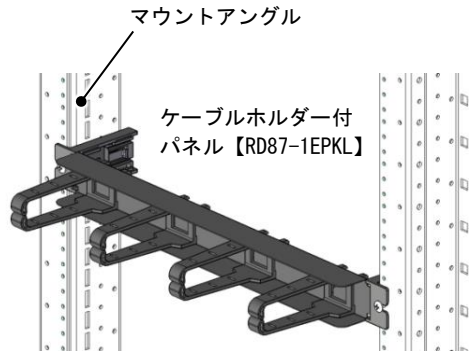
- マウントアングル前面の有効スペースに合わせて前面の飛出し量 80mm【RD87-1EPKS】と 115mm【RD87-1EPKL】の 2 種類を取り揃えています。
- ブラケットはツールレスで移動が可能で、機器の設置状況に合わせてマウントアングル前面の飛出し量が **3 段階に変更できます。(80mm⇔100mm⇔115mm)** **改 1**
- ケーブルホルダーの結束テープ固定穴を利用して LAN ケーブル、光コードの混在を防止できます。

改 1

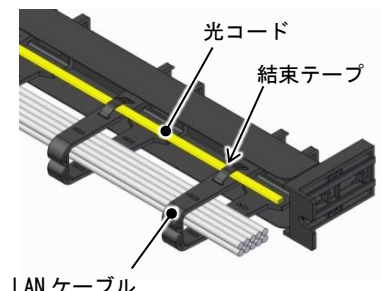


〔ブラケット移動可能位置〕

単位: mm



〔取付例〕



〔使用例〕

## 仕様

●ケーブルホルダー付パネル(ブラケット付) **改 1**



納期区分	品名記号	標準価格 円	外形寸法 mm				材質	色	呼称	製品質量 kg	ケーブル 収納本数※
			W	H	D	L					
◎	RD87-1EPKS	4,000	482.5	43.5	156.5	80	ホルダー部: ナイロン ブラケット部: PPE+PS パネル部: 鉄(t1.0)	ホルダー部: ブラック ブラケット部: ブラック パネル部: ブラック塗装	1U	0.6	約 49 本
◎	RD87-1EPKL	4,150	〃	〃	191.5	115			〃	〃	約 76 本

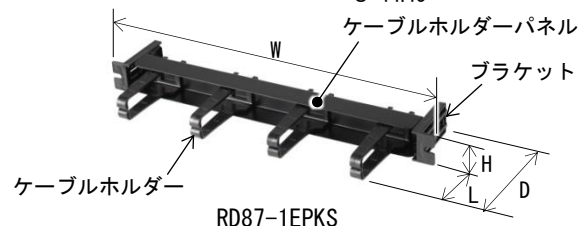
※直径 6mm のケーブルの場合

◎物流センター在庫品

**ご注意**

- ・ドア付ラックへ取付けの際はドア面からマウントアングルまでの距離を RD87-1EPKS は 83mm 以上、RD87-1EPKL は 118mm 以上とってください。
- ・ケーブル収納本数の 7 割程度で使用すると配線作業が行い易くなります。

U=44.45



改 1

RD87-1EPKS

## 発売時期

2017年 1月

初版 2017 年 1 月 発行

本文の価格には消費税は含まれていません。